



SY 70WD

ОКОННО-ДВЕРНАЯ СИСТЕМА ПРОФИЛЕЙ С ДЕРЕВЯННЫМИ НАКЛАДКАМИ
SISTEMA DI PROFILI PER PORTE E FINESTRE IN ALLUMINIO-LEGNO
PROFILES SYSTEM FOR ALUMINIUM-WOOD WINDOWS AND DOORS

I - Техническое описание

- техническая карта системы.....	2.02
- описание системы.....	2.03
- общие замечания.....	2.05

II - Профили

- перечень профилей.....	3.02
- рамы.....	3.05
- створки.....	3.06
- импосты и штапелы.....	3.07
- штапики.....	3.08
- деревянные накладки.....	3.09

III - Аксессуары

- перечень аксессуаров.....	4.02
- уплотнители.....	4.12
- аксессуары.....	4.16
- фурнитура для окон.....	4.24
- фурнитура для дверей.....	4.55
- схемы фурнитуры.....	4.62

IV - Типовые сечения

- окно глухое.....	5.02
- окна. внутреннее открывания.....	5.04
- двери. внутреннее открывание.....	5.07

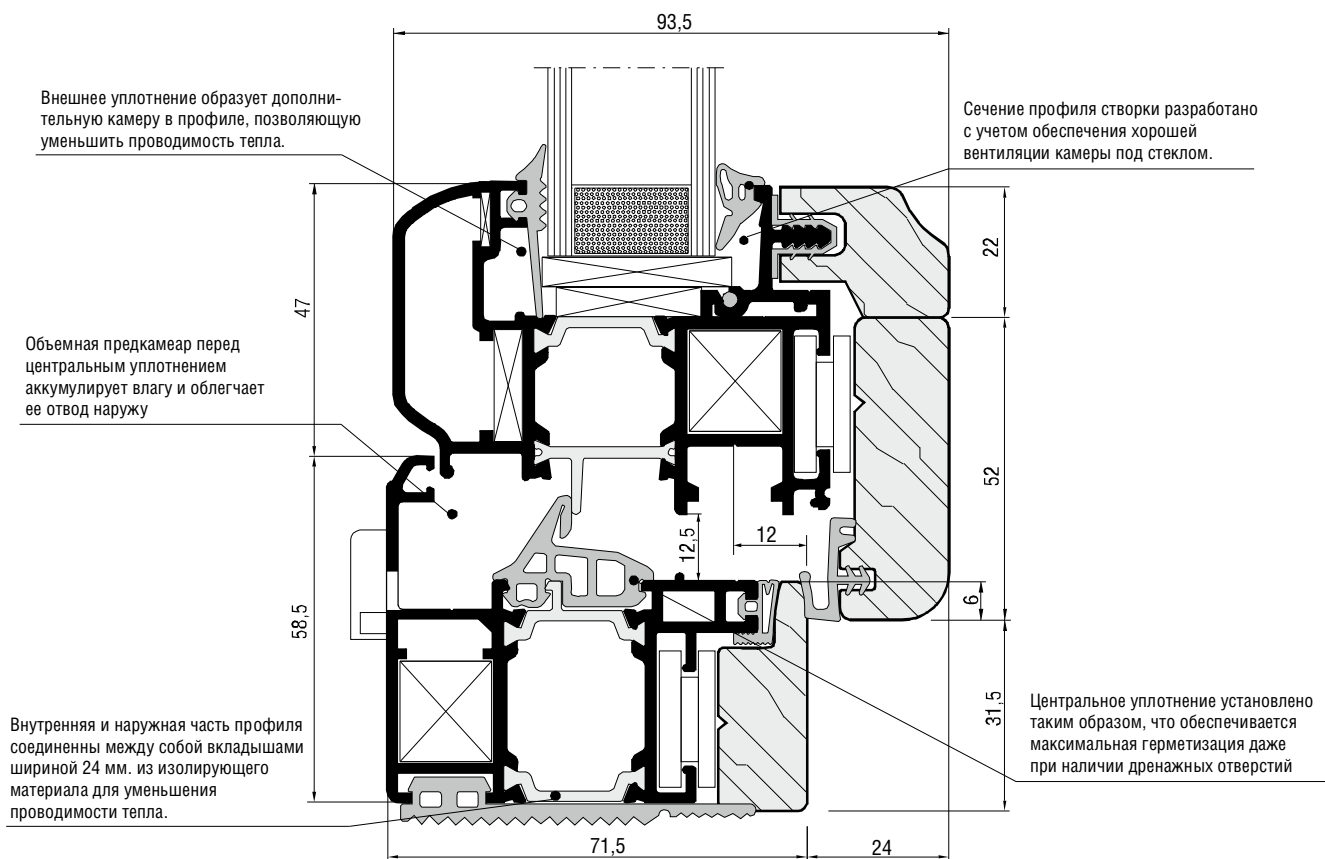
V - Расчеты типовых конструкций

- окно глухое.....	6.03
- окно поворотное (внутреннее открывание).....	6.05
- фрамуга (внутреннее открывание).....	6.07
- окно двухстворчатое штапеловое (внутреннее открывание).....	6.09
- окно с импостом (внутреннее открывание).....	6.11
- дверь однопольная (внутреннее открывание).....	6.13
- дверь двухпольная (внутреннее открывание).....	6.15

VI - Механическая обработка

- угловые соединения.....	7.02
- переменный угол.....	7.07
- установка деревянной накладки.....	7.08
- отверстия для установки ручки.....	7.09
- дренажные отверстия.....	7.11
- торцевая обработка импостов.....	7.13
- установка фурнитуры.....	7.15
- регулировка фурнитуры.....	7.19
- обслуживание фурнитуры.....	7.21

Техническое описание.



Технические данные		
Описание	Материал	Нормативный документ
Тип используемого сплава	сплав 6060	ГОСТ 22233-2001
Допуски на размеры профилей	-	-
Тип используемого дерева	сердцевинная древесина (отделка под дуб, красное дерево, орехи и т. д.).	
Материал термовставок	Poliamide 6.6	PA 66 GF 25
Допуски на размеры термовставок	-	DIN 16941/2
Материал уплотнителей	EPDM	UNI 9122
Допуски на размер уплотнителей		ISO 3302-1

Описание системы

Специализированная алюминиево-деревянная профильная система NEWTEC SY70WD с терморазрывом 24мм.

В основе конструкции - алюминиевый профиль с декоративными накладками из массива дерева разных пород.

NEWTEC SY70WD позволяет изготовить оконные и дверные конструкции следующих типов:

- поворотные и поворотно-откидные окна внутреннего открывания с одной створкой;
- поворотные и поворотно-откидные окна внутреннего открывания с двумя створками (как с использованием импоста, так и штапупа);
- фрамуги;
- двери;
- трапециевидные и арочные (нестандартные) конструкции;

Крепление деревянных профилей к алюминиевому профилю осуществляется с помощью специальных изолирующих блоков и запатентованных эластичных уплотнений.

Рамы имеют характерную глубину 71 мм.

Створки - 93 мм.

Штапики рамы реализованы с винтами крепления, невидимыми снаружи.

Штапики створки - со специальными резиновыми замками.

Набор штапиков и уплотнителей системы позволяет использовать заполнения, толщиной от 26 мм. до 32 мм.

В качестве терморазрыва между внутренней и внешней поверхностью профиля, используются специальные профили-вкладыши (термомосты) из полиамида шириной 24 мм. армированные стекловолокном.

Угловые соединения конструкций выполняются с использованием универсальных закладных алюминиевых элементов (сухарей), зафиксированных при помощи винтов или путем обжима.

Обработка поверхности: все профили должны быть защищены, а их поверхности должны быть анодированы или окрашены порошковыми эмалями.

- Анодирование с получением требуемого цвета должно проводиться по полному циклу, включающему очистку, обезжиривание и химическую полировку.

Толщина оксидированного слоя должна быть гарантированно равна 15 мкм (класс 15 мкм UNI 4522-66), за исключением анодирования по отдельным заказам.

- Порошковое покрытие с получением цвета по шкале RAL должно иметь на видимой стороне профилей толщину минимум 60 мкм и должно быть осуществлено по полному циклу, включающему:

- очистка в щелочном растворе при температуре 50° C
- двойная промывка
- обработка в кислотном растворе для раскисления
- промывка деминерализованной водой
- сушка
- электростатическая окраска полиэфирным порошком с последующей полимеризацией при заданной температуре (160 - 180° C).

- Декорирование, полученное методом сублимации (краска-пленка), имитирующее различные варианты по шкале DecoRal

Для обеспечения гарантированной стойкости покрытия должны быть проведены проверки обеспечения следующего:

- температура отжига должна быть одинаковой для всех сечений
- контроль адгезии

Параметры: конструктор, определяя максимальные вертикальные размеры конструкций, должен принять во внимание не только размеры, момент инерции сечений алюминиевых профилей, но и метеорологические, особенности и высотные характеристики в месте установки конструкции.

Общие замечания

Размеры: приведенные в каталоге размеры являются теоретическими и могут изменяться в пределах допусков на износ инструмента при экструдировании .

Их изменение, характерное для всех алюминиевых профилей, может повлиять, хотя и незначительно, на размеры профилей при их резке и на общие размеры фасадов. Нанесение краски также увеличивает толщину профиля, приводит к изменению размеров и уменьшает посадочные места для установки уплотнений и аксессуаров.

Размеры отрезаемых профилей: теоретические размеры отрезаемых профилей, приведенные в каталоге, являются точными. В ряде случаев они должны быть округлены в соответствии с точностью и характеристиками цехового оборудования.

Конструкция изделий если вы впервые приступаете к работе или начинаете выполнять большой объем работ, мы рекомендуем изготовить образец с реальными размерами для испытаний собранной конструкции и механических свойств аксессуаров.

Использование системы: NEWTEC не несет ответственности за использование системы, не соответствующее требованиям, указанным в каталоге.

Защита конструкций: с целью ограничения коррозии профилей вы должны следовать некоторым важным правилам:

- 1) угловые сухари и соединительные планки должны быть экструдированы из алюминиевого сплава 6060 ГОСТ 22233-2001
- 2) применять болты из нержавеющей стали;
- 3) удалять заусенцы с деталей под уплотнения;
- 4) не допускать скопления воды;
- 5) быть внимательными при монтаже конструкций.

Профили с термомостом при окраске должны быть выдержаны в печи при температуре 180 °С в течение 20 мин. Во время окраски все профили должны быть подвешены для сохранения первоначальной прямолинейности профилей.

Приведенные в каталоге алюминиевые профили, аксессуары и уплотнения запатентованы. Конструкции, приведенные в каталоге, являются лишь иллюстрациями и не ограничивают NEWTEC в развитии системы.

NEWTEC сохраняет за собой право в любое время вносить изменения в систему с целью ее усовершенствования.

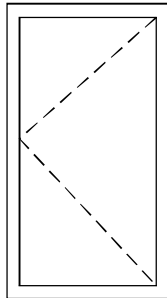
Все представленное в настоящем каталоге является собственностью NEWTEC и защищено законом.

Любое воспроизведение каталога, даже частичное, без разрешения NEWTEC запрещено.

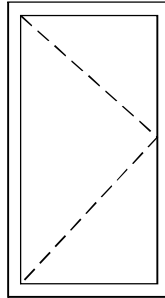
Система разработана как единый комплекс, включающий алюминиевые профили, уплотнения и аксессуары, в соответствии с технологией изготовления конструкций, приведенной в каталоге, и с учетом законов, инструкций и рекомендаций, действующих в настоящее время в Италии и за границей, и определяющих также предельные размеры конструкций. В связи с этим необходимо использовать только оригинальные алюминиевые профили, аксессуары и уплотнения NEWTEC и предложенные в каталоге указания по технологии изготовления конструкций. В случае, если конструкции изготовлены не в соответствии с нашими рекомендациями по использованию системы, или, если в конструкциях использованы, даже частично, другие, отличные от NEWTEC детали, гарантии будут аннулированы, и NEWTEC заменит лишь те детали, которые изначально оказались некондиционными.

Направление открывания конструкций

Внутреннее открывание (вид изнутри)

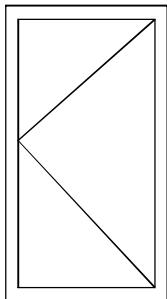


правое
(din DX)

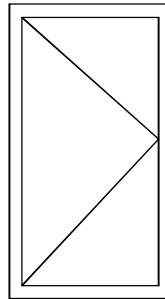


левое
(din SX)

Наружное открывание (вид снаружи)



правое
(din DX)



левое
(din SX)



Примечание:

Для определения направления открывания конструкции (левое - Sx или правое - Dx), необходимо посмотреть на нее со стороны петель:
 - если петли находятся слева - то открывание левое (Sx)
 - если петли находятся справа - то открывание правое (Dx)

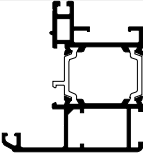
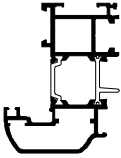
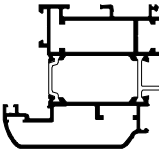
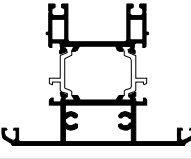
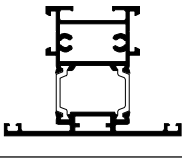
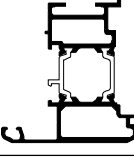


СТАТУС

Для профилей, аксессуаров и уплотнителей применяются следующие статусы:

- 1 - Складская позиция
- 2 - Изготавливаемая позиция (в наличии матрицы (прессформы))
- 3 - Заказная позиция

Профили.

Длина хлыста 6,5 м (если не указано иное)

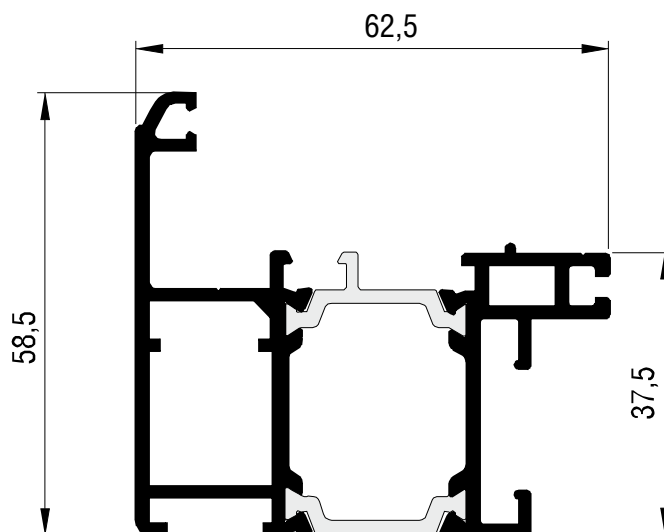
Артикул	Эскиз	Статус	Наименование	Жх	Жу	Перим	Норма. упаковки
				см ⁴	см ⁴		
170130 (WP130)		1	Рама	10,55	8,90	370	1
170620 (WP620)		1	Створка (узкая)	17,20	10,56	403	1
170670 (WP670)		1	Створка (широкая)	23,50	33,50	464	1
170310 (WP310)		1	Импост в раму	14,80	16,70	953	1
170840 (WP840)		1	Импост в створку	18,16	13,49	409	1
170720 (WP720)		1	Штульп	17,06	7,19	351	1
270520 (WP520)		1	Штапик для рамы	-	-	107	1
270570 (WP570)		1	Штапик для створки	-	-	107	1

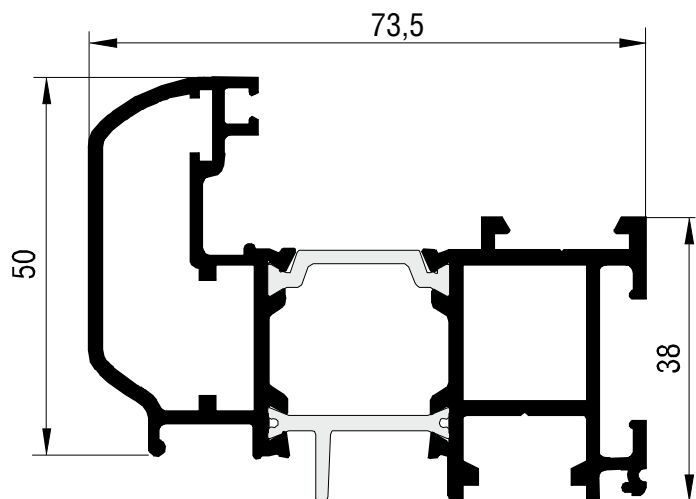
Длина хлыста 3 м. (если не указано иное)

Артикул	Эскиз	Статус	Наименование	Jx	Jy	Перим	Норма. упаковки
				см ⁴	см ⁴	мм	шт/упак
870100 (WL100)		2	Накладка на раму	-	-	-	1
870112 (WL110)		2	Накладка на раму	-	-	-	1
870600 (WL600)		2	Накладка на створку	-	-	-	1
870660 (WL660)		2	Накладка на створку	-	-	-	1
870300 (WL300)		2	Накладка на импост	-	-	-	1
870830 (WL830)		2	Накладка на ступль	-	-	-	1
870500 (WL500)		2	Накладка на штапик створки	-	-	-	1
870520 (WL520)		2	Накладка на штапик рамы	-	-	1	1

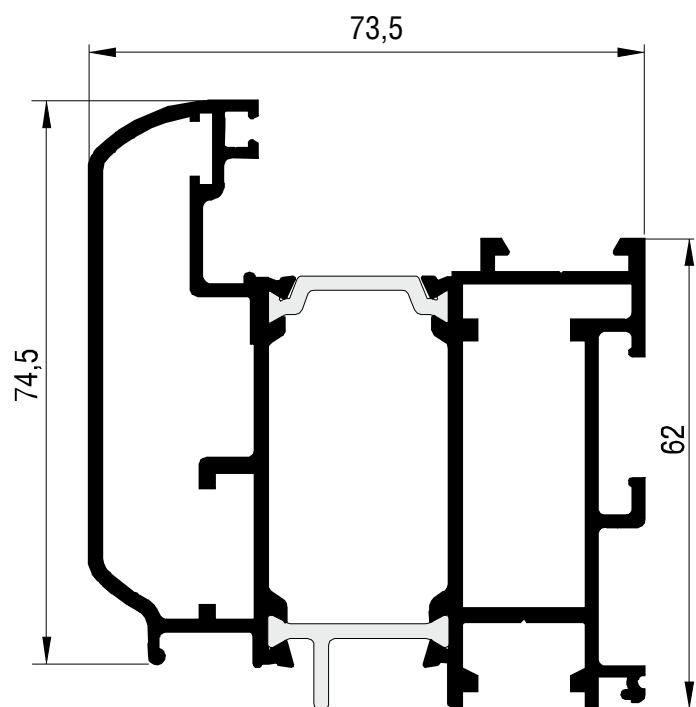
Профили.

170130 (WP 130)	Рама		
	Периметр	Моменты инерции	
	мм	Ix (см ⁴)	Iy (см ⁴)
	370	10,55	8,90
Угловое соединение			
Угловой сухарь (К)		Угловой сухарь (О)	
570100		570130	
Обозначения угловых соединений: (К) - кнопочное (О) - обжим			

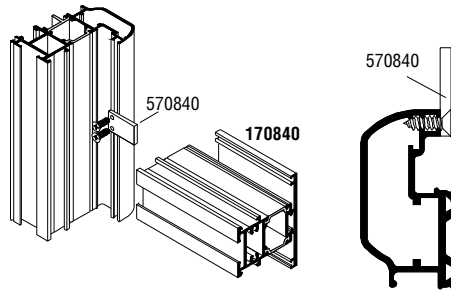




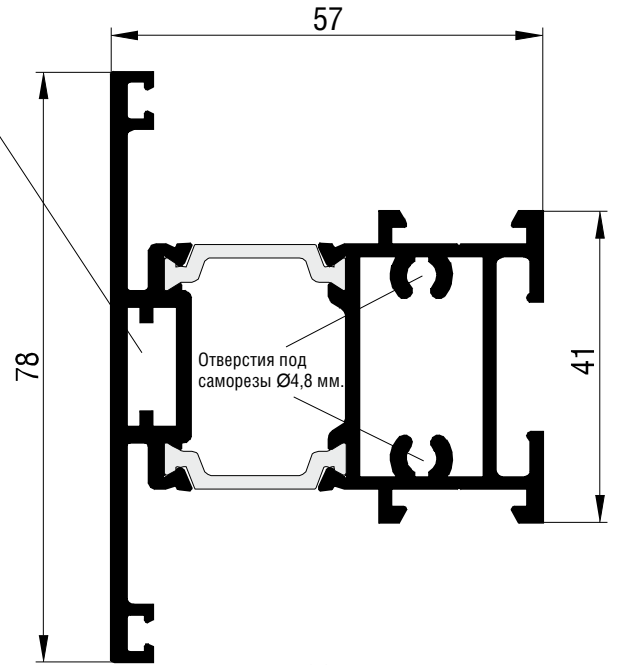
170620 (WP 620)	Створка 50 мм. (узкая)		
	Периметр	Моменты инерции	
	мм	Ix (см4)	Iy (см4)
	403	17,20	10,56
Угловое соединение			
Угловой сухарь (К)	Угловой сухарь (О)	Выравнивающий уголок	Штифты (Ш)
570100	570130	570002 570120	595416
Обозначения угловых соединений: (К) - кнопочное (О) - обжим			



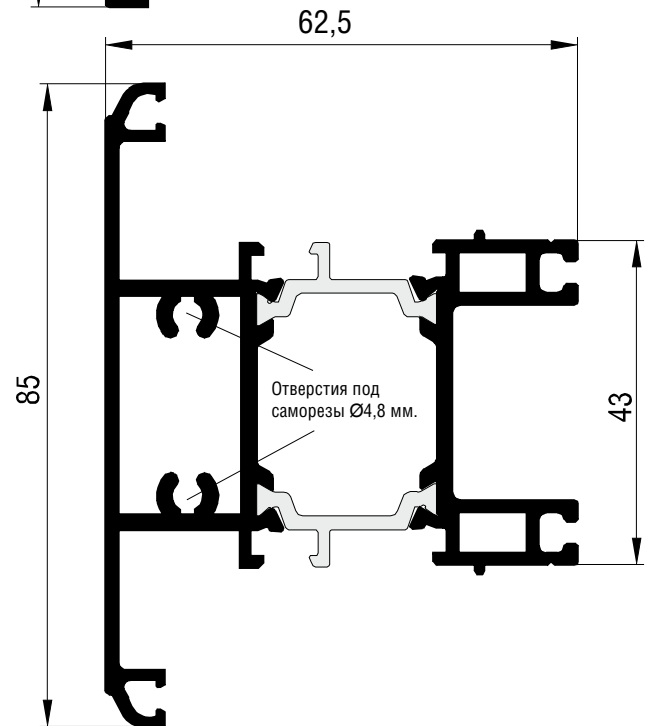
170670 (WP 670)	Створка 74,5 мм. (широкая)		
	Периметр	Моменты инерции	
	мм	Ix (см4)	Iy (см4)
	464	23,50	33,506
Угловое соединение			
Угловой сухарь (К)	Угловой сухарь (О)	Выравнивающий уголок	Штифты (Ш)
570100 570130	570130 570130	570002 570120	595416
Обозначения угловых соединений: (К) - кнопочное (О) - обжим			



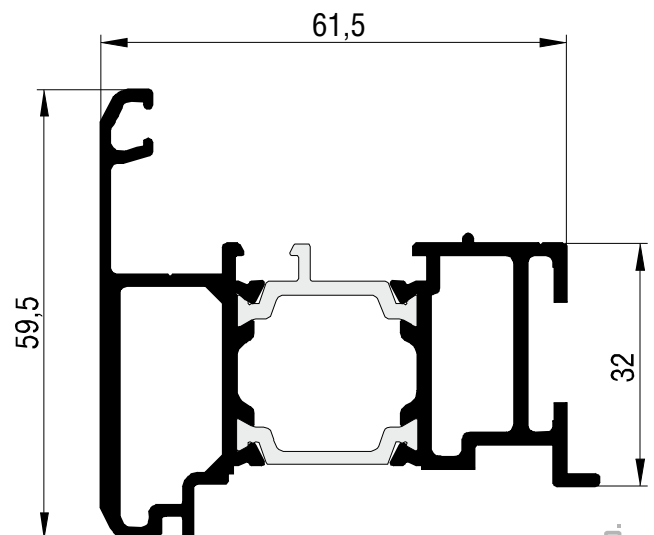
170840 (WP 840)	Импост в створку		
	Периметр	Моменты инерции	
	мм	Ix (см4)	Iy (см4)
	409	18,16	13,49
Рядовое соединение (Т-соединение)			
Рядовой сухарь (Т - соединитель)		Выравнивающий элемент	
-		570840	

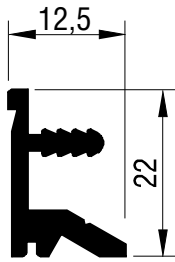


170310 (WP 310)	Импост в раму		
	Периметр	Моменты инерции	
	мм	Ix (см4)	Iy (см4)
	953	14,80	16,70
Рядовое соединение (Т-соединение)			
Рядовой сухарь (Т - соединитель)		Выравнивающий элемент	
-		-	

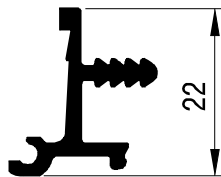


170720 (WP 720)	Штульп		
	Периметр	Моменты инерции	
	мм	Ix (см4)	Iy (см4)
	351	17,06	7,19



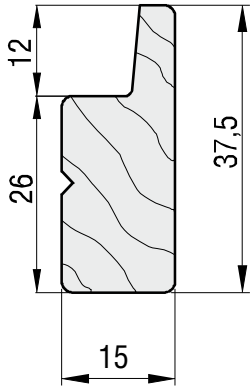


270520 (WP 520)	Штапик для рамы		
	Периметр	Моменты инерции	
	мм	I _x (см ⁴)	I _y (см ⁴)
	107	-	-

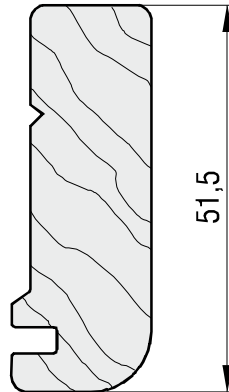


270570 (WP 570)	Штапик для створки		
	Периметр	Моменты инерции	
	мм	I _x (см ⁴)	I _y (см ⁴)
	107	-	-

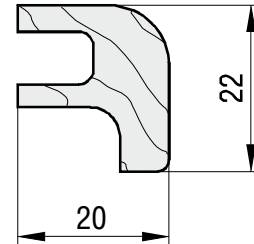
**870100
(WL 100)**



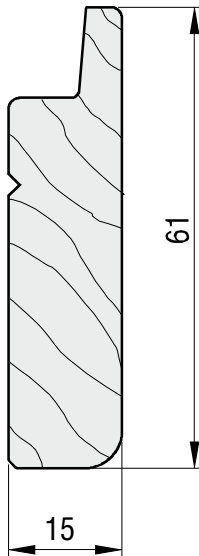
**870600
(WL 600)**



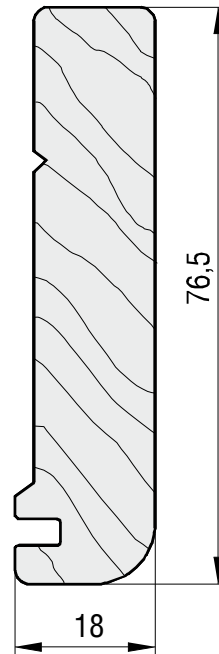
**870520
(WL 520)**



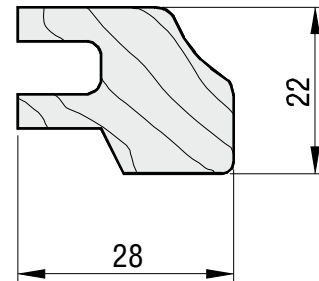
**870112
(WL 110)**



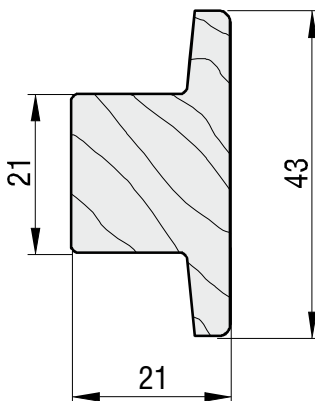
**870660
(WL 660)**



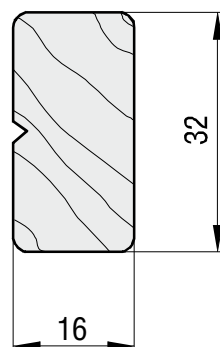
**870500
(WL 500)**



**870300
(WL 300)**



**870830
(WL 830)**



Перечень аксессуаров, фурнитуры, уплотнителей.

Арт.	Статус	Описание	Ед. измер.	Кол-во (мин. заказ)	Стр.
418001	1	Основной запор поворотный 600 мм (для створки 360-600 мм)	шт.	1	4.25
418002	1	Основной запор поворотный 800 мм (для створки 601-800 мм)	шт.	1	4.25
418003	1	Основной запор поворотный 1000 мм (для створки 801-1000 мм)	шт.	1	4.25
418004	1	Основной запор поворотный 1200 мм (для створки 1001-1200 мм)	шт.	1	4.25
418005	1	Основной запор поворотный 1400 мм (для створки 1201-1400 мм)	шт.	1	4.25
418006	1	Основной запор поворотный 1600 мм (для створки 1401-1600 мм)	шт.	1	4.25
418007	1	Основной запор поворотный 1800 мм (для створки 1601-1800 мм)	шт.	1	4.25
418008	1	Основной запор поворотный 2000 мм (для створки 1801-2000 мм)	шт.	1	4.25
418009	1	Основной запор поворотный 2200 мм (для створки 2001-2200 мм)	шт.	1	4.25
418010	1	Основной запор поворотный 2400 мм (для створки 2201-2400 мм)	шт.	1	4.25
418011	1	Основной запор поворотный 2600 мм (для створки 2401-2600 мм)	шт.	1	4.25
418012	1	Основной запор поворотно-откидной 370 мм (для створки 370-550 мм)	шт.	1	4.26
418013	1	Основной запор поворотно-откидной 420 мм (для створки 490-600 мм)	шт.	1	4.26
418014	2	Основной запор поворотно-откидной 620 мм (для створки 601-800 мм)	шт.	1	4.26
418015	1	Основной запор поворотно-откидной 820 мм (для створки 801-1000 мм)	шт.	1	4.26
418016	1	Основной запор поворотно-откидной 1020 мм (для створки 1001-1200 мм)	шт.	1	4.26
418017	2	Основной запор поворотно-откидной 1220 мм (для створки 1201-1400 мм)	шт.	1	4.26
418018	1	Основной запор поворотно-откидной 1420 мм (для створки 1401-1600 мм)	шт.	1	4.26
418019	1	Основной запор поворотно-откидной 1620 мм (для створки 1601-1800 мм)	шт.	1	4.26

Арт.	Статус	Описание	Ед. измер.	Кол-во (мин. заказ)	Стр.
418020	1	Основной запор поворотно-откидной 1820 мм (для створки 1801-2000 мм)	шт.	1	4.26
418021	1	Основной запор поворотно-откидной 2020 мм (для створки 2001-2200 мм)	шт.	1	4.26
418022	1	Основной запор поворотно-откидной 2220 мм (для створки 2201-2400 мм)	шт.	1	4.26
418023	1	Основной запор штульповый 420 мм (для створки 360-600 мм)	шт.	1	4.27
418024	2	Основной запор штульповый 620 мм (для створки 601-800 мм)	шт.	1	4.27
418025	1	Основной запор штульповый 820 мм (для створки 801-1000 мм)	шт.	1	4.27
418026	2	Основной запор штульповый 1020 мм (для створки 1001-1200 мм)	шт.	1	4.27
418027	2	Основной запор штульповый 1220 мм (для створки 1201-1400 мм)	шт.	1	4.27
418028	1	Основной запор штульповый 1420 мм (для створки 1401-1600 мм)	шт.	1	4.27
418029	1	Основной запор штульповый 1620 мм (для створки 1601-1800 мм)	шт.	1	4.27
418030	1	Основной запор штульповый 1820 мм (для створки 1801-2000 мм)	шт.	1	4.27
418031	1	Основной запор штульповый 2020 мм (для створки 2001-2200 мм)	шт.	1	4.27
418032	1	Основной запор штульповый 2220 мм (для створки 2201-2400 мм)	шт.	1	4.27
418033	2	Основной запор штульповый 2420 мм (для створки 2401-2600 мм)	шт.	1	4.27
418034	2	Основной запор фрамужный 500 мм (для створки 300-500 мм)	шт.	1	4.28
418035	1	Основной запор фрамужный 800 мм (для створки 500-800 мм)	шт.	1	4.28
418036	1	Основной запор фрамужный 1100 мм (для створки 801-1000 мм)	шт.	1	4.28
418037	1	Основной запор фрамужный 1400 мм (для створки 1001-1400 мм)	шт.	1	4.28
418038	1	Основной запор фрамужный 1800 мм (для створки 1401-1800 мм)	шт.	1	4.28

Арт.	Статус	Описание	Ед. измер.	Кол-во (мин. заказ)	Стр.
418039	1	Многозапорный механизм 2150 мм (для створки 1900-2150 мм)	шт.	1	4.57
418040	2	Многозапорный механизм 2400 мм (для створки 2151-2400 мм)	шт.	1	4.57
418101	2	Ножницы прямоугольные 360 мм (для створки шириной 280-480 мм)	шт.	1	4.29
418102	2	Ножницы прямоугольные 480 мм (для створки шириной 481-600 мм)	шт.	1	4.29
418103	1	Ножницы прямоугольные 680 мм (для створки шириной 601-801 мм)	шт.	1	4.29
418104	1	Ножницы прямоугольные 880 мм (для створки шириной 801-1000 мм)	шт.	1	4.29
418105	1	Ножницы прямоугольные 1080 мм (для створки шириной 1001-1200 мм)	шт.	1	4.29
418106	1	Ножницы прямоугольные 1280 мм (для створки шириной 1201-1400 мм)	шт.	1	4.29
418107	2	Ножницы арочные 305 мм	шт.	1	4.31
418108	2	Ножницы арочные 415 мм	шт.	1	4.31
418109	1	Ножницы арочные 960 мм	шт.	1	4.31
418110	2	Ножницы арочные дополнительные 355 мм	шт.	1	4.32
418111	2	Ножницы арочные дополнительные 465 мм	шт.	1	4.32
418112	2	Ножницы арочные дополнительные 1010 мм	шт.	1	4.32
418113	2	Ножницы для трапеций 360 мм (для створки 280-480 мм)	шт.	1	4.33
418114	2	Ножницы для трапеций 480 мм (для створки 481-600 мм)	шт.	1	4.33
418115	2	Ножницы для трапеций 680 мм (для створки 601-800 мм)	шт.	1	4.33
418116	2	Ножницы для трапеций 880 мм (для створки 801-1000 мм)	шт.	1	4.33
418117	2	Ножницы для трапеций 1080 мм (для створки 1000-1200 мм)	шт.	1	4.33

Арт.	Статус	Описание	Ед. измер.	Кол-во (мин. заказ)	Стр.
418118	2	Ножницы для трапеций 1280 мм (для створки 1201-1400 мм)	шт.	1	4.33
418119	2	Ножницы дополнительные	шт.	1	4.30
418120	2	Фрамужные ножницы	шт.	1	4.34
418210	2	Удлинитель оконечный	шт.	1	4.40
418211	1	Удлинитель основного запора L=200 мм	шт.	1	4.41
418212	1	Удлинитель основного запора L=400 мм	шт.	1	4.41
418213	1	Удлинитель основного запора L=600 мм	шт.	1	4.41
418214	2	Удлинитель запора двери (короткий) (200 мм)	шт.	1	4.59
418215	1	Удлинитель запора двери (длинный) (600 мм)	шт.	1	4.59
418216	1	Удлинитель запора двери (с защелкой) (600 мм)	шт.	1	4.59
418310	1	Средний запор 511 мм (для створки 750-950 мм)	шт.	1	4.42
418311	2	Средний запор 611 мм (для створки 951-1250 мм)	шт.	1	4.42
418312	1	Средний запор 711 мм (для створки 1251-1800 мм)	шт.	1	4.42
418313	1	Средний запор 1796 мм (для створки 1801-2400 мм)	шт.	1	4.42
418410	2	Угловой переключатель (для арочных окон) 406 мм (для створки 470-690 мм)	шт.	1	4.38
418411	2	Угловой переключатель (для арочных окон) 626 мм (для створки 691-910 мм)	шт.	1	4.38
418412	2	Угловой переключатель (для арочных окон) 846 мм (для створки 911-1130 мм)	шт.	1	4.38
418413	2	Угловой переключатель (для арочных окон) 1066 мм (для створки 1131-1350 мм)	шт.	1	4.38
418414	2	Угловой переключатель для трапеций	шт.	1	4.39

Арт.	Статус	Описание	Ед. измер.	Кол-во (мин. заказ)	Стр.
418415	1	Угловой переключатель	шт.	1	4.35
418416	2	Поворотно-откидной угловой переключатель	шт.	1	4.37
418417	2	Угловой переключатель укороченный	шт.	1	4.36
418510	1	Петля верхняя(средняя) на раму (со штифтом)	шт.	1	4.45
418511	1	Угловая вставка верхней петли на створку	шт.	1	4.48
418512	1	Средняя петля на створку	шт.	1	4.47
418513	1	Петля верхняя на створку	шт.	1	4.45
418514	1	Петля на створку нижняя правая (с компенсатором)	шт.	1	4.46
418515	1	Петля на створку нижняя левая (с компенсатором)	шт.	1	4.46
418516	1	Петля нижняя (опорная) на раму	шт.	1	4.46
418517	1	Угловая петля на створку для арки правая	шт.	1	4.48
418518	1	Угловая петля на створку для арки левая	шт.	1	4.48
418519	1	Петля дверная COMPOSIT правая	шт.	1	4.56
418520	1	Петля дверная COMPOSIT левая	шт.	1	4.56
418610	1	Ручка оконная (латунь)	шт.	1	4.22
418611	1	Ручка оконная (никель)	шт.	1	4.22
418614	1	Ручка нажимной гарнитур (латунь) с комплектом накладок на профцилиндр	компл.	1	4.22
418615	1	Ручка нажимной гарнитур (серебро) с комплектом накладок на профцилиндр	компл.	1	4.22
418618	1	Комплект декоративных накладок верхней петли (латунь)	компл.	1	4.45

Арт.	Статус	Описание	Ед. измер.	Кол-во (мин. заказ)	Стр.
418619	1	Комплект декоративных накладок верхней петли (серебро)	компл.	1	4.45
418620	1	Комплект накладок нижней петли (правый) (латунь)	компл.	1	4.46
418621	1	Комплект накладок нижней петли (правый) (серебро)	компл.	1	4.46
418622	1	Комплект накладок нижней петли (левый) (латунь)	компл.	1	4.46
418623	1	Комплект накладок нижней петли (левый) (серебро)	компл.	1	4.46
418624	1	Комплект декоративных накладок на петли двери (правый) (латунь)	компл.	1	4.56
418625	1	Комплект декоративных накладок на петли двери (правый) (серебро)	компл.	1	4.56
418626	1	Комплект декоративных накладок на петли двери (левый) (латунь)	компл.	1	4.56
418627	1	Комплект декоративных накладок на петли двери (левый) (серебро)	компл.	1	4.56
418710	1	Ответная планка запора	шт.	1	4.51
418711	1	П/О ответная планка	шт.	1	4.51
418712	2	Ответная часть для дополнительных арочных ножниц	шт.	1	4.32
418713	2	Ответная планка многозапорного механизма (центральная часть)	шт.	1	4.58
418714	2	Ответная планка многозапорного механизма (доп. часть)	шт.	1	4.58
418715	2	Ответная планка шпингалета основного запора	шт.	1	4.51
418716	2	Напольная запорная втулка шпингалета	шт.	1	4.60
418717	1	Верхняя запорная пластина для шпингалета	шт.	1	4.60
418718	1	Ответная планка шпингалета основного запора (альтернатива)	шт.	1	4.51
418810	1	Шпингалет запора (180 мм)	шт.	1	4.49

Арт.	Статус	Описание	Ед. измер.	Кол-во (мин. заказ)	Стр.
418811	1	Шпингалет запора (120мм)	шт.	1	4.49
418812	1	Шпингалет нижний (на шульп)	шт.	1	4.50
418813	1	Шпингалет верхний (на шульп)	шт.	1	4.50
418814	1	Шпингалет дверной нижний (на шульп) 210мм	шт.	1	4.61
418815	1	Шпингалет дверной верхний (на шульп) 300мм	шт.	1	4.61
418816	1	Шпингалет дверного запора (верх)	шт.	1	4.60
418817	1	Шпингалет дверного запора (низ)	шт.	1	4.62
418910	1	Угловой элемент фиксации запора	шт.	1	4.25
418911	1	Балконная защелка (с ответной частью на запор)	компл.	1	4.53
418912	1	Ответная часть балконной защелки(в фурнитурный паз)	шт.	1	4.53
418913	1	Профцилиндр	шт.	1	4.21
418914	1	Ответная планка подпятника на раму (регулир.)	шт.	1	4.54
418915	1	Подпятник на створку	шт.	1	4.54
418916	1	Блокиратор откидывания (микролифт)	шт.	1	4.52
418917	1	Упор для блокиратора откидывания правый	шт.	1	4.52
418918	1	Упор для блокиратора откидывания левый	шт.	1	4.52
418920	1	Ответная планка подпятника на раму (не регулир.)	шт.	1	4.54
570002	1	Уголок выравнивающий для створки	шт.	1	4.17
570100	1	Угловой сухарь 16x18	шт.	1	4.17

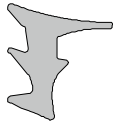
Арт.	Статус	Описание	Ед. измер.	Кол-во (мин. заказ)	Стр.
570101	1	Сухарь переменного угла	шт.	1	4.17
570120	1	Уголок выравнивающий пластиковый	шт.	1	4.17
570130	1	Угловой сухарь-подкладка под 570100	шт.	1	4.17
570140	1	Фиксатор декоративной наклейки	шт.	1	4.18
570160	1	Элемент крепления рамы	шт.	1	4.18
570180	1	Скобы для пневмопистолета 10 мм	шт.	1	4.18
570620	1	Заглушка шульпа (компл)	шт.	1	4.18
570800	1	Клей для деревянных накладок	шт.	1	4.20
570840	1	Выравнивающий элемент с 2-мя саморезами	шт.	1	4.17
595007	1	Дренажная крышка	шт.	1	4.19
595020	1	Декоративная заглушка 20 мм	шт.	1	4.19
595221	1	Подкладка рихтовочная 22x1 мм.	шт.	100	4.19
595222	1	Подкладка рихтовочная 22x2 мм.	шт.	100	4.19
595281	1	Подкладка рихтовочная 28x1 мм.	шт.	100	4.19
595282	1	Подкладка рихтовочная 28x2 мм.	шт.	100	4.19
595283	1	Подкладка рихтовочная 28x3 мм.	шт.	100	4.19
595321	1	Подкладка рихтовочная 32x1 мм.	шт.	100	4.19
595322	1	Подкладка рихтовочная 32x2 мм.	шт.	100	4.19
595323	1	Подкладка рихтовочная 32x3 мм.	шт.	100	4.19

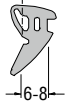

Арт.	Статус	Описание	Ед. измер.	Кол-во (мин. заказ)	Стр.
595416	1	Штифт 3x8 (570001)	шт.	1	4.17
595634	1	Клей для резины (20 г.)	шт.	1	4.20
595643	1	Специальный биоразлагающийся очиститель (1 л.)	шт.	1	4.20
670650	1	Вулканизированный уголок для среднего уплотнителя	шт.	1	4.18
695902	1	Уплотнительный шнур штапика	шт.	1	4.19
970001	1	Шаблон для отверстий основного запора	шт.	1	4.21
970003	1	Шаблон для монтажа опорной петли	шт.	1	4.21
970004	1	Шаблон для монтажа петли на раму	шт.	1	4.21
970005	1	Фреза для створочного импоста	шт.	1	4.22
970006	2	Пресс пробивной для профилей	шт.	1	4.22
970009	2	Пресс для фиксирования угла деревянной накладки	шт.	1	4.22
970009	1	Фреза для рамного импоста	шт.	1	4.22
970010	2	Ручной пневмопистолет для фиксирования угла деревянной накладки	шт.	1	4.21
995039	1	Ролик для закатки уплотнительной резины.	шт.	1	4.19
995040	1	Ножницы для резины	шт.	1	4.19
995702	1	Ключ сборочный шестигранный 2,5 мм.	шт.	1	4.20
995703	1	Ключ сборочный шестигранный 3 мм.	шт.	1	4.20
995704	1	Ключ сборочный шестигранный 4 мм.	шт.	1	4.20
995705	1	Ключ сборочный шестигранный 5 мм.	шт.	1	4.20

Арт.	Статус	Описание	Ед. измер.	Кол-во (мин. заказ)	Стр.
995706	1	Ключ сборочный шестигранный 6 мм.	шт.	1	4.20

Уплотнители.

Артикул	Эскиз	Статус	Описание	Количество (м/упаковка)
670110		1	Уплотнение притвора	100
670120		1	Уплотнение створки	100
670130		1	Распорное уплотнение	100
670500		1	Распорное уплотнение штапика	100
670510		1	Уплотнение примыкания	25
670520		1	Уплотнение центральной вставки штапика	25
670006 (СХУР2М)		2	Уплотнение внутреннее (2 мм.) (черн.)	400
670007 (СХУР3М)		2	Уплотнение внутреннее (3 мм.) (черн.)	300
670008 (СХУР4М)		2	Уплотнение внутреннее (4 мм.) (черн.)	250

Артикул	Эскиз	Статус	Описание	Количество (м/упаковка)
670009 (CXUP5M)		2	Уплотнение внутреннее (5 мм.) (черн.)	150
670010 (CXUP6M)		2	Уплотнение внутреннее (6 мм.) (черн.)	125
670011 (WG270M)		2	Уплотнение внутреннее (3 мм.) (корич.)	200
670012 (WG280M)		2	Уплотнение внутреннее (5 мм.) (корич.)	120
670013 (WG285M)		2	Уплотнение внутреннее (6 мм.) (корич.)	100
670540		1	Центральное уплотнение.	100
670550		1	Наружное уплотнение	200
695917		1	Уплотнение внутреннее (3-4 мм)	200
695918		1	Уплотнение внутреннее (4-6 мм)	200

Артикул	Эскиз	Статус	Описание	Количество (м/упаковка)
695919		1	Уплотнение внутреннее (6-8 мм)	200
695942		2	Уплотнение внутреннее (9-11 мм)	100

Аксессуары.

570100 (WA 100)

Сухарь угловой кнопочный 16x18



570130 (WA 130)

Сухарь угловой обжимной 16x18



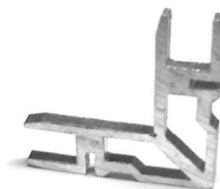
570101 (WA 101)

Сухарь переменного угла 16x18



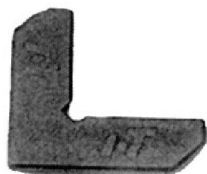
570002(203160A (203438))

Уголок выравнивающий для створки



570120 (WA 120)

Уголок для створки пластиковый



570840 (WA 840)

Выравнивающий элемент импоста (в створку) с саморезами



570140 (WA 140)

Фиксатор декоративной наклейки

**570160 (WA 160)**

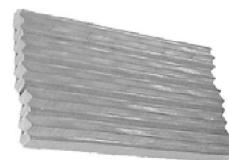
Элемент крепления рамы

**595416 (203099)**

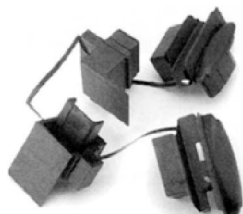
Штифт 3x8

**570180 (WA 180)**

Скобы для пневмопистолета (10 мм.)

**570620 (WA 620/24)**

Торцевые заглушки шульпа (комплект)

**670650 (WA 650)**

Вулканизированный уголок для среднего уплотнения



595221 (NT22/1)

Подкладка рихтовочная 22x1 мм.

595222 (NT22/2)

Подкладка рихтовочная 22x2 мм.

595281 (NT28/1)

Подкладка рихтовочная 28x1 мм.

595282 (NT28/2)

Подкладка рихтовочная 28x2 мм.

595283 (NT28/3)

Подкладка рихтовочная 28x3 мм

595321 (NT32/1)

Подкладка рихтовочная 32x1 мм.

595322 (NT32/2)

Подкладка рихтовочная 32x2 мм.

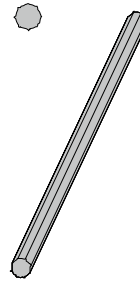
595323 (NT32/3)

Подкладка рихтовочная 32x3 мм..



695902 (205039)

Уплотнительный шнур штапика



Зависимость количества 695902 от длины штапика:

до 1000 мм - установить 2 шт.
1000-2000 мм - установить 3 шт.
2000-3000 мм - установить 4 шт.

595007 (NT 07)

Дренажная крышка



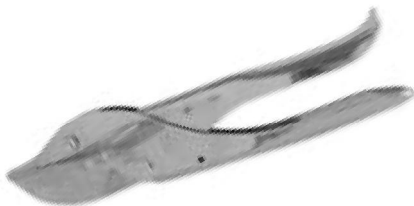
595020 (NT 20)

Декоративная заглушка \varnothing 12 мм.



5795040 (NT 16)

Ножницы для резины



595039 (NT 15)

Ролик для закатки уплотнительной резины



595643 (NT 24/1)

Специальный биоразлагающийся очиститель
алюминиевых анодированных и окрашенных
поверхностей

**570800 (WA 800)**

Клей для деревянных накладок

**595634 (DW 200)**

Клей для резины (20 г.)

**595649 (NT 98)**

Клей для строительного пистолета (0,43 кг.)



995702 (NT17/2,5) - ключ сборочный шестигранный 2,5 мм.

995703 (NT17/3)- ключ сборочный шестигранный 3 мм.

995704 (NT17/4)- ключ сборочный шестигранный 4 мм.

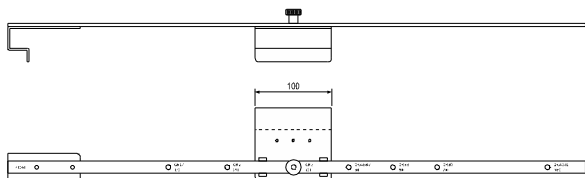
995705 (NT17/5)- ключ сборочный шестигранный 5 мм.

995706 (NT17/6)- ключ сборочный шестигранный 6 мм.



970001 (A200300001)

Шаблон для отверстий основного запора



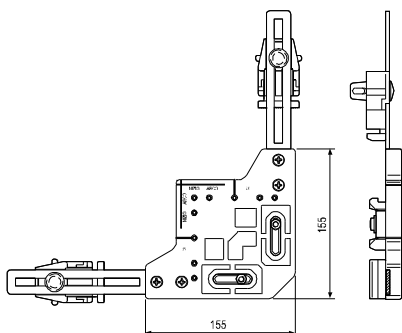
418913 (WA 240)

Профцилиндр



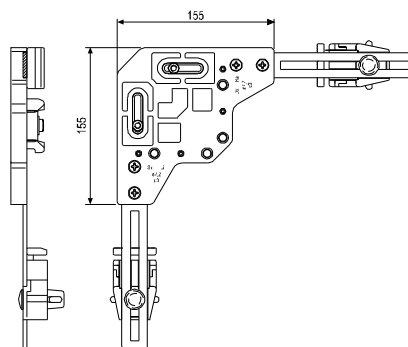
970003 (A392000703)

Шаблон для монтажа нижней (опорной) петли



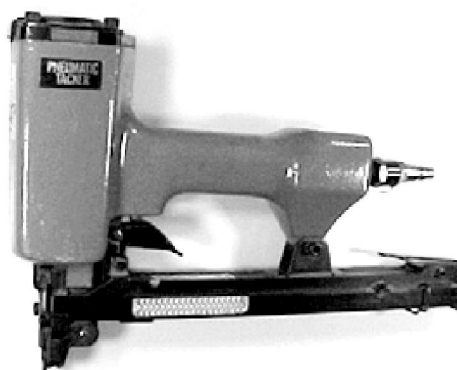
970004 (A392000704)

Шаблон для монтажа верхней петли



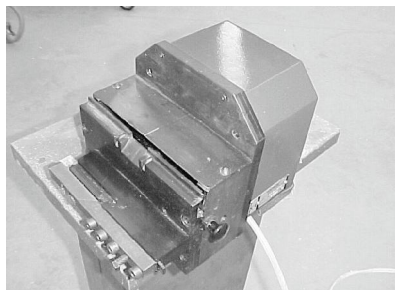
970010 (PNZ 10)

Ручной пневмопистолет для фиксирования угла деревянной накладки



970006 (PNZ 6)

Пневматический пробивной пресс
для алюминиевых профилей

**970007 (PNZ 7)**

Пневматический пресс для фиксации
угла деревянной накладки

**970009 (WA 902/24)**

Фреза наборная для импоста створки

**970005 (WA 903/24)**

Фреза наборная для импоста рамы

**418611 (WA 320/MN)**

Ручка оконная (цвет: серебро)

418610 (WA 320L)

Ручка оконная (цвет: латунь)

**418615 (WA 320 2MN)**

Нажимной гарнитур (цвет: серебро)

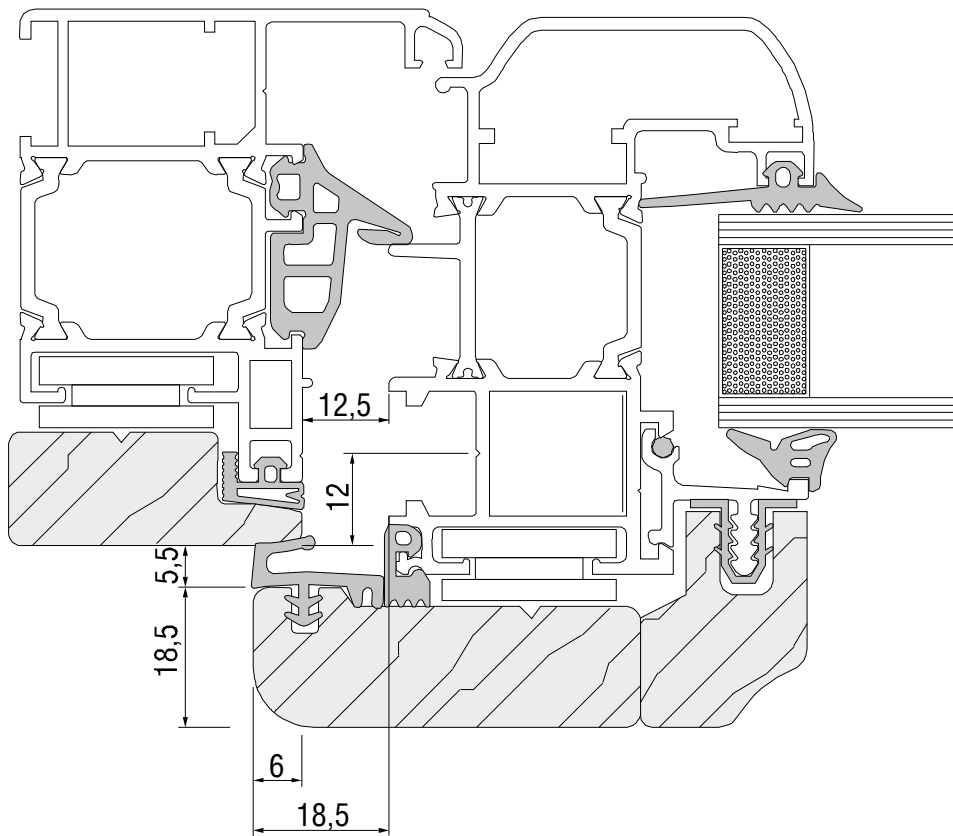
418614 (WA 320 2L)

Нажимной гарнитур (цвет: латунь)



Накладки на профцилиндр входят в комплект

Фурнитура для ОКОН.



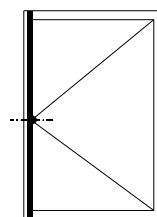
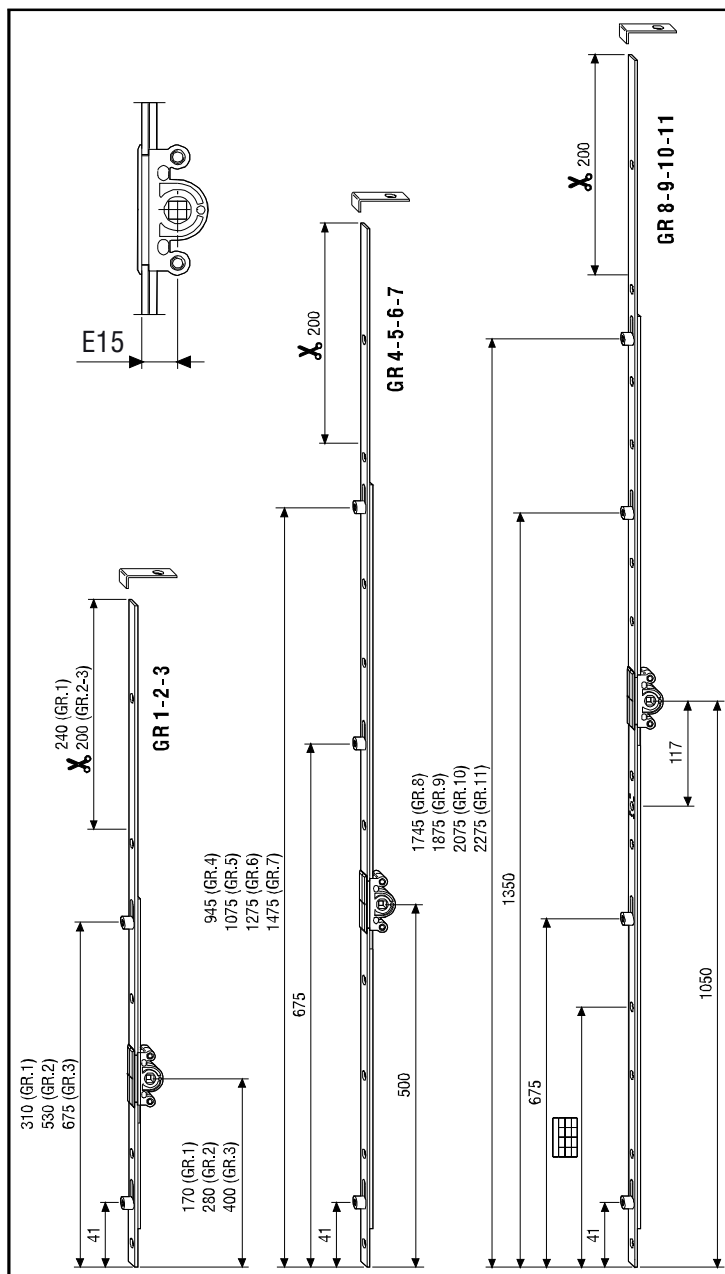
Фальцлюфт (Aria) - 12,5 мм.

Ширина наплава (Battuta) - 18,5 мм. (высота наплава - 24 мм)

Высота накладки (Spessori battuta)- 18,5 мм.

Зазор уплотнения притвора (Spessori guarnizione) - 5,5 мм.

Ось фурнитурного паза (Interasse) - 12 мм.



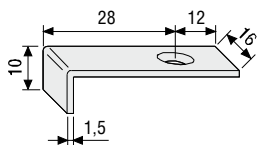
Поворотный запор

Арт.	E	GR	↑	▬	🔑	🔒
418001	15	01	360-600	600		2
418002	15	02	601-800	800		2
418003	15	03	801-1000	1000		2
418004	15	04	1001-1200	1200		3
418005	15	05	1201-1400	1400		3
418006	15	06	1401-1600	1600		3
418007	15	07	1601-1800	1800		3
418008	15	08	1801-2000	2000	1	4
418009	15	09	2001-2200	2200	1	4
418010	15	10	2201-2400	2400	1	4
418011	15	11	2401-2600	2600	1	4

Дополнительные комплектующие

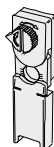
418910

Угловой элемент фиксации запора



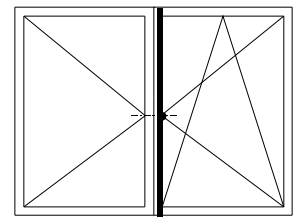
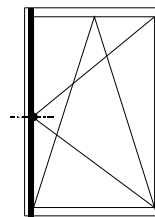
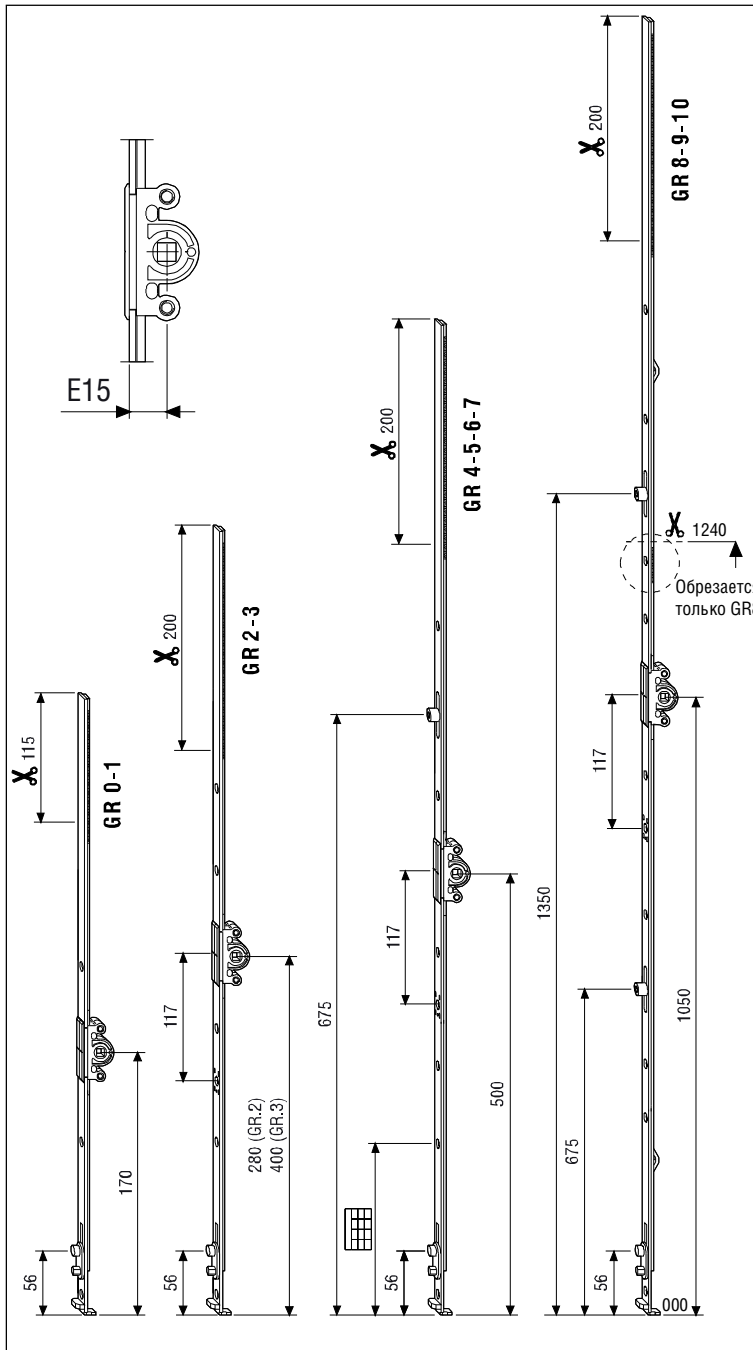
418916

Блокиратор откидывания (микролифт)



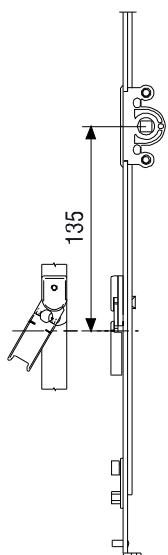
Расстояния до отверстий винтов крепления запоров

GR	№ отв.														
	1°	2°	3°	4°	5°	6°	7°	8°	9°	10°	11°	12°	13°	14°	15°
01	19	100	240	354											
02	19	100	210	350	490	590									
03	19	100	330	470	635	745	870								
04	19	100	265	430	570	748	875	990	1140						
05	19	100	265	430	570	748	1005	1145	1270						
06	19	100	265	430	570	748	1005	1205	1345	1470					
07	19	100	265	430	570	748	1005	1205	1405	1545	1670				
08	19	100	345	595	755	980	1120	1270	1430	1675	1790	1940			
09	19	100	345	595	755	980	1120	1270	1430	1620	1805	1945	2070		
10	19	100	345	595	755	980	1120	1270	1430	1620	1805	2005	2145	2270	
11	19	100	345	595	755	980	1120	1270	1430	1620	1805	2005	2205	2345	2470



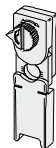
Расстояния до отверстий винтов крепления запоров

GR	№ отв.												
	1°	2°	3°	4°	5°	6°	7°	8°	9°	10°	11°	12°	
00	19	100											
01	19	100	240										
02	19	100	210	350									
03	19	100	330	470	548								
04	19	100	265	430	570	748							
05	19	100	265	430	570	748	943						
06	19	100	265	430	570	748	943	1143					
07	19	100	265	430	570	748	943	1143	1343				
08	19	100	345	595	755	980	1120	1290	1430	1543			
09	19	100	345	595	755	980	1120	1290	1430	1543	1743		
10	19	100	345	595	755	980	1120	1290	1430	1543	1743	1943	



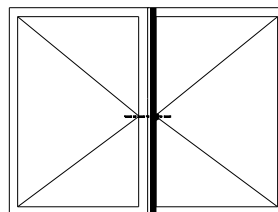
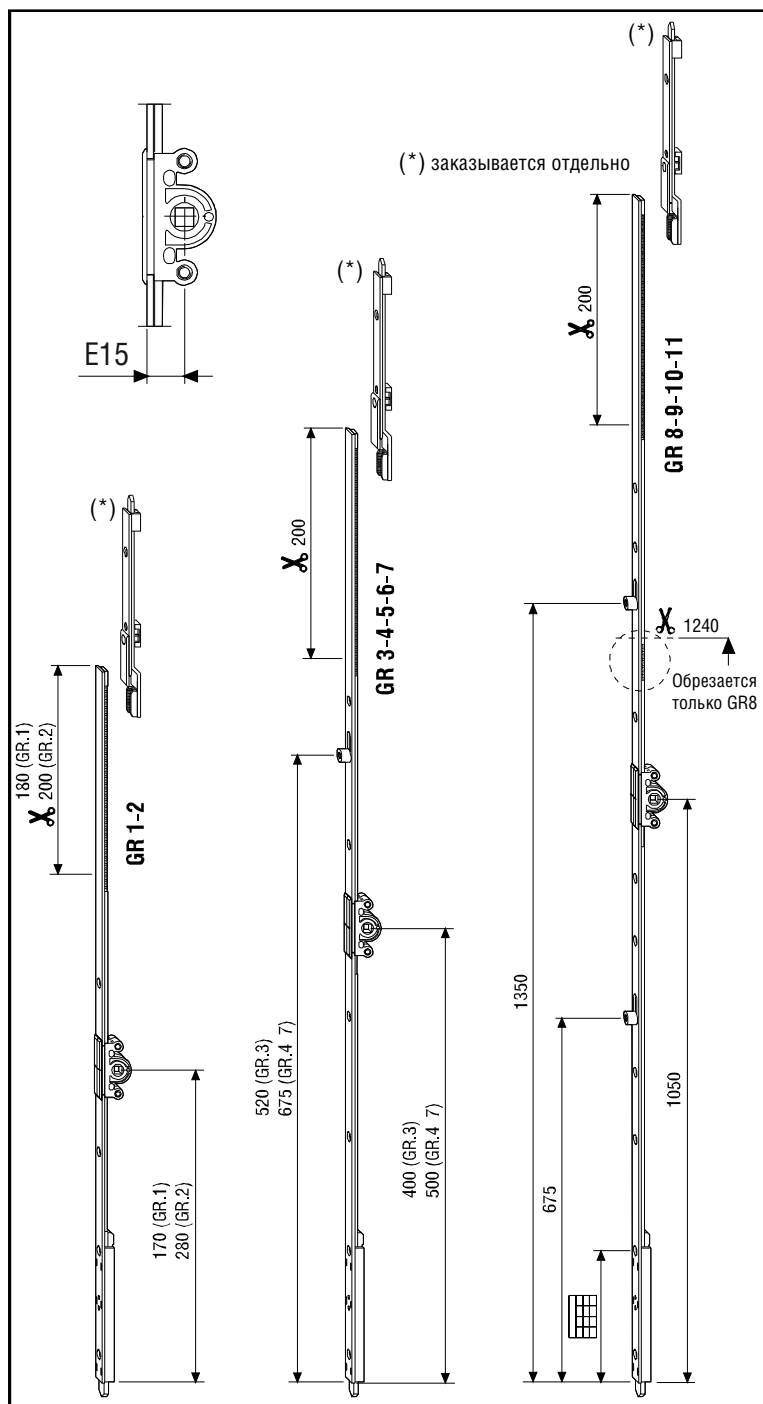
Дополнительные комплектующие

418916
Блокиратор откидывания
(микролифт)



Поворотно-откидной запор

Арт.	E	GR	↕	▮	↶	↷	↻
			370-550	370	1	1	1
418012	15	00	370-550	370		1	
418013	15	01	490-600	420		1	
418014	15	02	601-800	620	1	1	
418015	15	03	801-1000	820	1	1	
418016	15	04	1001-1200	1020	1	1	1
418017	15	05	1201-1400	1220	1	1	1
418018	15	06	1401-1600	1420	1	1	1
418019	15	07	1601-1800	1620	1	1	1
418020	15	08	1801-2000	1820	1	1	2
418021	15	09	2001-2200	2020	1	1	2
418022	15	10	2201-2400	2220	1	1	2



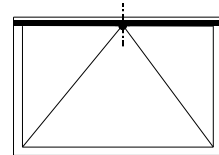
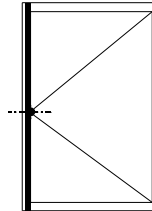
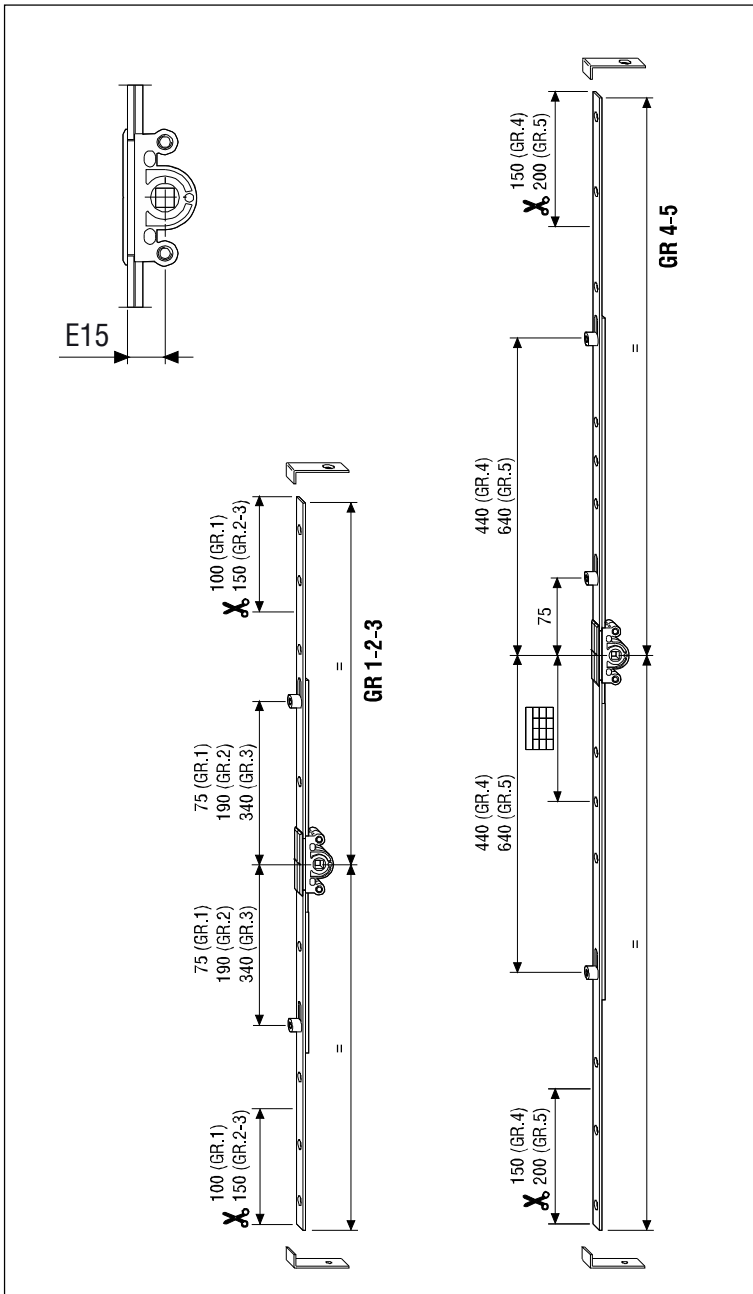
Штульповый запор

Арт.	E	GR				
418023	15	01	360-600	420	2	
418024	15	02	601-800	620	2	
418025	15	03	801-1000	820	2	1
418026	15	04	1001-1200	1020	2	1
418027	15	05	1201-1400	1220	2	1
418028	15	06	1401-1600	1420	2	1
418029	15	07	1601-1800	1620	2	1
418030	15	08	1801-2000	1820	2	2
418031	15	09	2001-2200	2020	2	2
418032	15	10	2201-2400	2220	2	2
418033	15	11	2401-2600	2420	2	2



Расстояния до отверстий винтов крепления запоров

GR	№ отв.													
	1°	2°	3°	4°	5°	6°	7°	8°	9°	10°	11°	12°	13°	
01	22	112												
02	22	112	210	350										
03	22	112	330	470	565									
04	22	112	270	430	570	743								
05	22	112	270	430	570	743	943							
06	22	112	270	430	570	743	943	1143						
07	22	112	270	430	570	743	943	1143	1343					
08	22	112	345	595	755	980	1120	1270	1430	1543				
09	22	112	345	595	755	980	1120	1270	1430	1543	1743			
10	22	112	345	595	755	980	1120	1270	1430	1543	1743	1943		
11	22	112	345	595	755	980	1120	1270	1430	1543	1743	1943	2143	



Фрамужный запор

Арт.	E	GR			
			300-500	500	2
418034	15	01	300-500	500	2
418035	15	02	501-800	800	2
418036	15	03	801-1100	1100	2
418037	15	04	1101-1400	1400	3
418038	15	05	1401-1800	1800	3



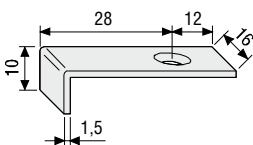
Расстояния до отверстий винтов крепления запоров

GR	№ отв. слева (А)							№ отв. справа (В)					
	7°	6°	5°	4°	3°	2°	1°	1°	2°	3°	4°	5°	6°
01						210	120	120	210				
02				381	308	235	70	70	235	308	381		
03			531	458	381	270	70	70	270	381	458	531	
04		681	583	485	370	230	70	120	268	408	485	583	681
05	881	783	681	548	408	230	70	120	408	548	681	783	881

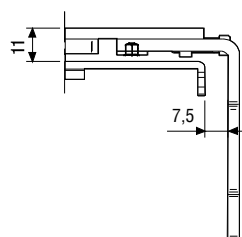
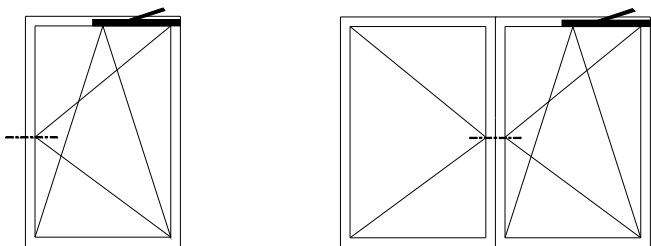
Дополнительные комплектующие

418910

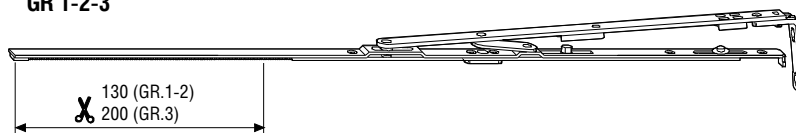
Угловой элемент фиксации запора



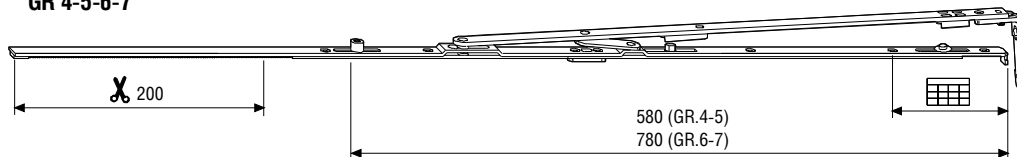
Фурнитура для окон. Ножницы прямоугольные.



GR 1-2-3



GR 4-5-6-7



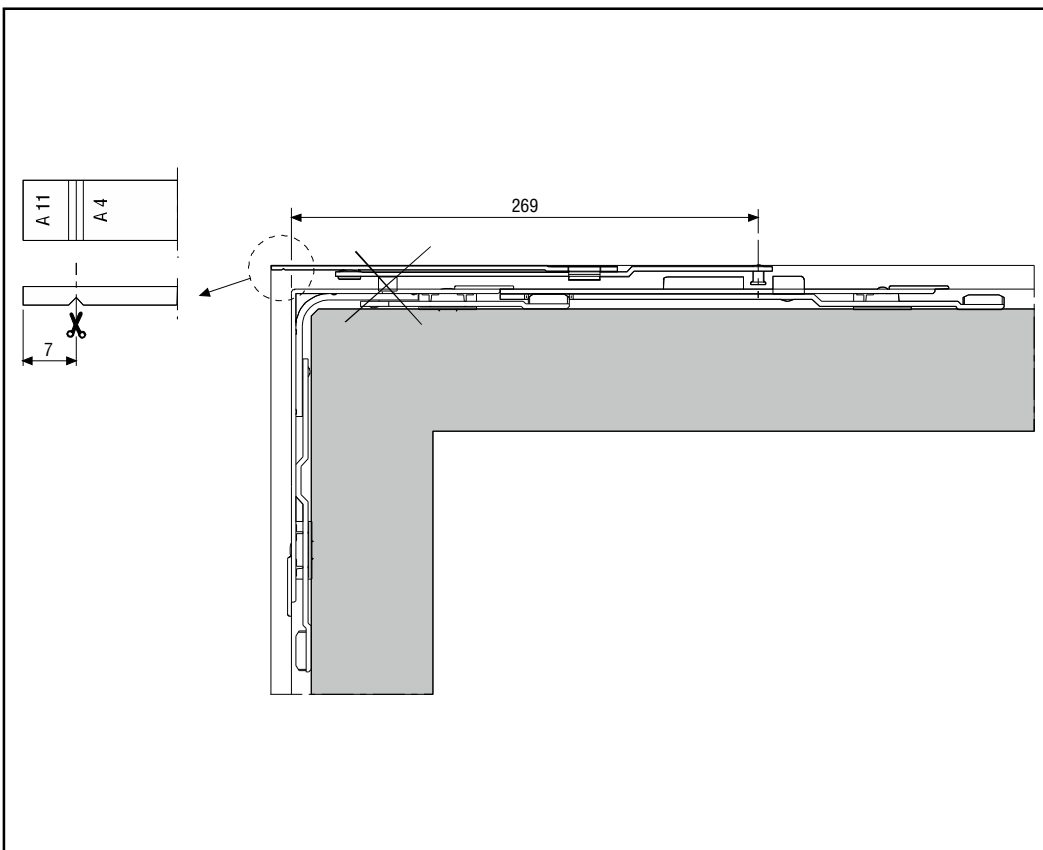
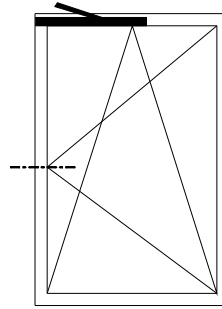
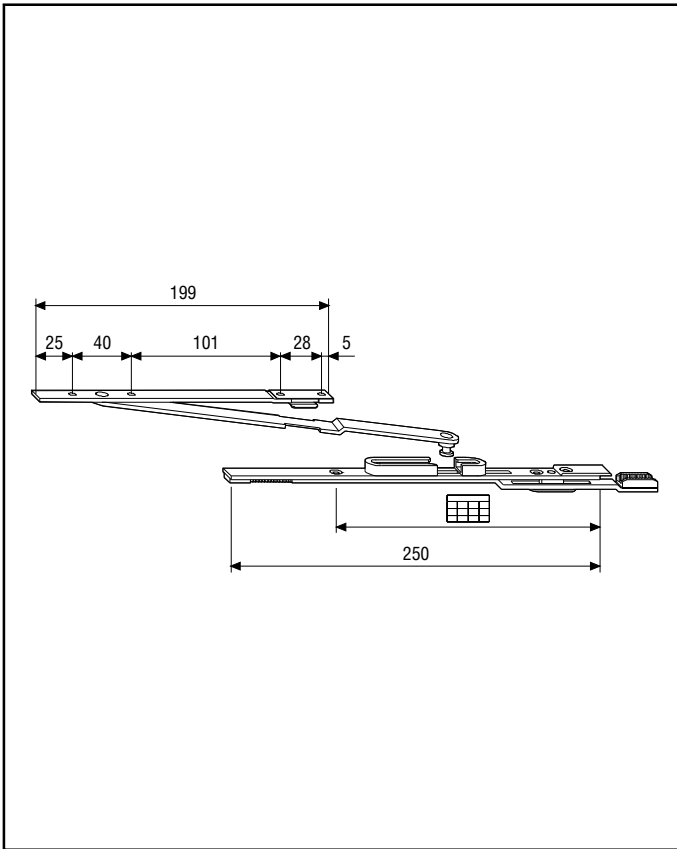
Ножницы прямоугольные

Арт.	GR		длина ножниц		
418101	01	280-480	206	360	
418102	02	481-600	288	480	
418103	03	601-800	358	680	
418104	04	801-1000	488	880	1
418105	05	1001-1200	488	1080	1
418106	06	1201-1400	688	1280	1



Расстояния до отверстий винтов крепления ножниц

GR	№ отв.									
	1°	2°	3°	4°	5°	6°	7°	8°	9°	10°
01	19	121	141							
02	19	100	200	220						
03	19	100	260	280	404					
04	19	100	234	373	393	520	608			
05	19	100	234	373	393	520	640	808		
06	19	100	252	404	552	572	730	854	1004	



Область применения

GR	LBB	
	Станд. ножницы	
	min.	max.
01	600	730
02	720	850
03	851	1050
04	1051	1250
05	1251	1450
06	1451	1650
07	1651	1850



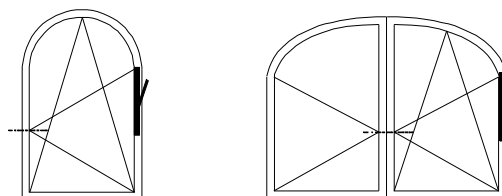
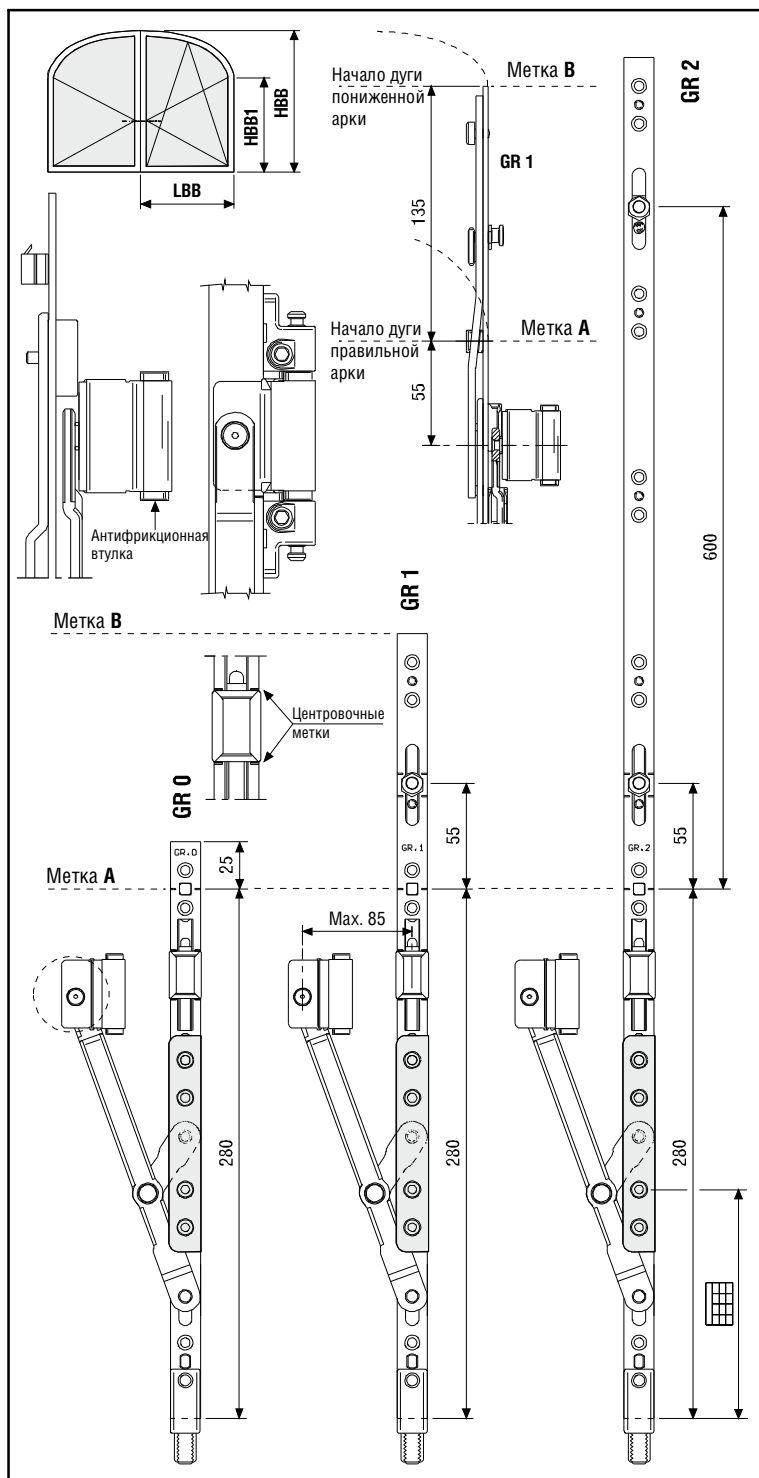
Расстояния до отверстий винтов крепления ножниц

GR1	
10	20
20	40
30	176

Ножницы дополнительные

Арт.	GR	Примечания.
418119	01	при установке на прямое окно необходимо удалить запорную цапфу с угловой передачи

Фурнитура для окон. Ножницы арочные.



Тип окна	Тип ножниц					
	GR0		GR1		GR2	
	LBB	HBB1	LBB	HBB1	LBB	HBB1
Арочное правильное с 1 створкой	370-1250	470+1900 A	601-1250	470-1900 A	901-1250	470-1900
Арочное правильное с 2-я створками	370-1250	470-1900 A	370-1250	470-1900 A	451-1250	470-1900
Арочное пониженное с 1 или 2-я ств.	370-1250	470-2200 A	370-1250	605-2200 B		

Ножницы арочные

Арт.	GR		
418107	00	305	
418108	01	415	1
418109	02	960	2



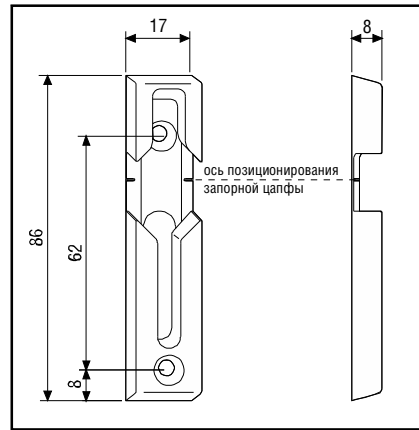
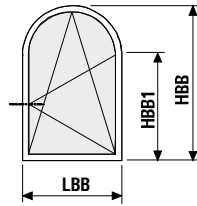
Расстояния до отверстий винтов крепления ножниц

GR	№ отв.															
	1°	2°	3°	4°	5°	6°	7°	8°	9°	10°	11°	12°	13°	14°	15°	16°
00	20	40	101	121	169,5	189,5	270	290								
01	20	40	101	121	169,5	189,5	270	290	380	400						
02	20	40	101	121	169,5	189,5	270	290	380	400	598	618	815	835	925	945

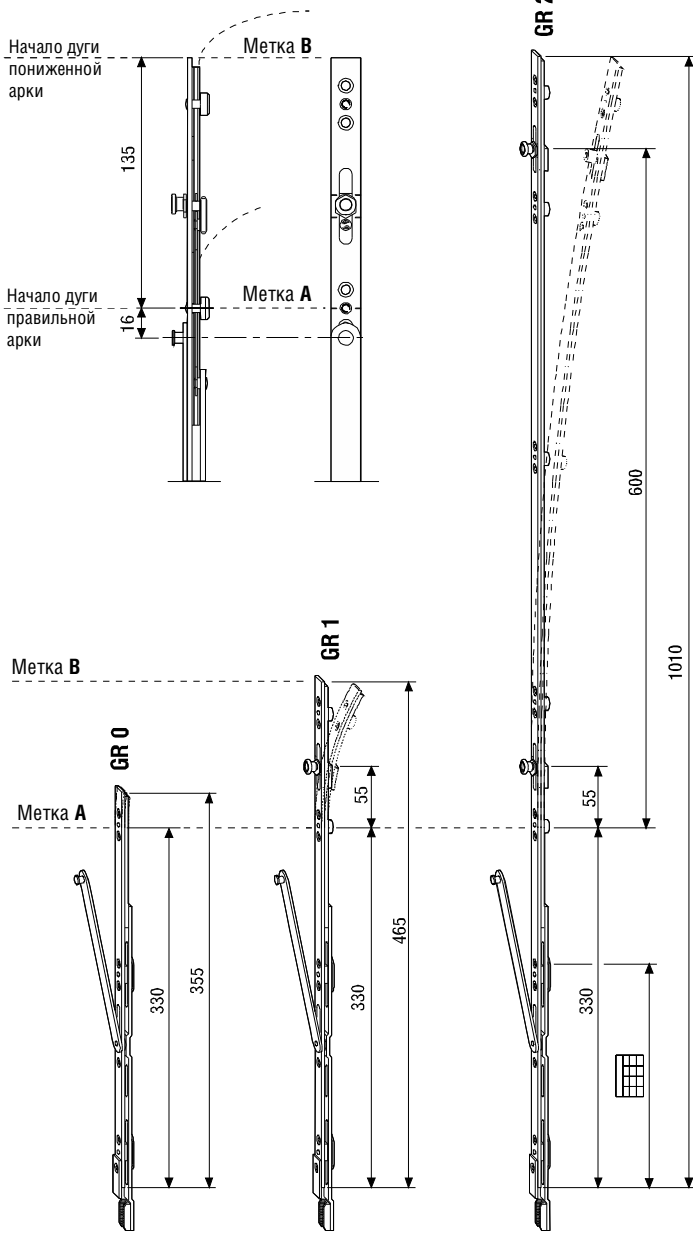
Прим.: Дополнительные арочные ножницы устанавливаются как вспомогательные к основным арочным ножницам;

Для удобства подбора GR доп. арочных ножниц совпадает с GR основных.

Доп. арочные ножницы устанавливаются только на окно с 1-ой створкой (без штапеля)

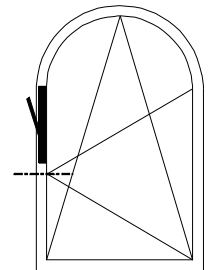


Арт.	Размер мм.
418712	17x86x8



Область применения (HBB1)

GR	Поз. А		Поз. В	
	п/о запор		п/о запор	
	min.	max.	min.	max.
00	585	700	720	835
01	640	750	775	885
02	750	950	885	1085
03	950	1150	1085	1285
04	1150	1350	1285	1485
05	1350	1550	1485	1685
06	1550	1750	1685	1885
07	1750	1950	1885	2085
08	1950	2150	2085	2285
09	2150	2350	2285	2485
10	2350	2550	2485	2685



Область применения (LBB)

	Арочные ножницы	Дополнительные арочные ножницы		
		GR 0	GR 1	GR 2
Правильная арка	GR 0	x		
	GR 1		x (B)	
Пониженная арка	GR 0	x	x	от 901 до 1250 мм.
	GR 1	x	x	x
	GR 2	x	от 601 до 1250 мм.	от 901 до 1250 мм.

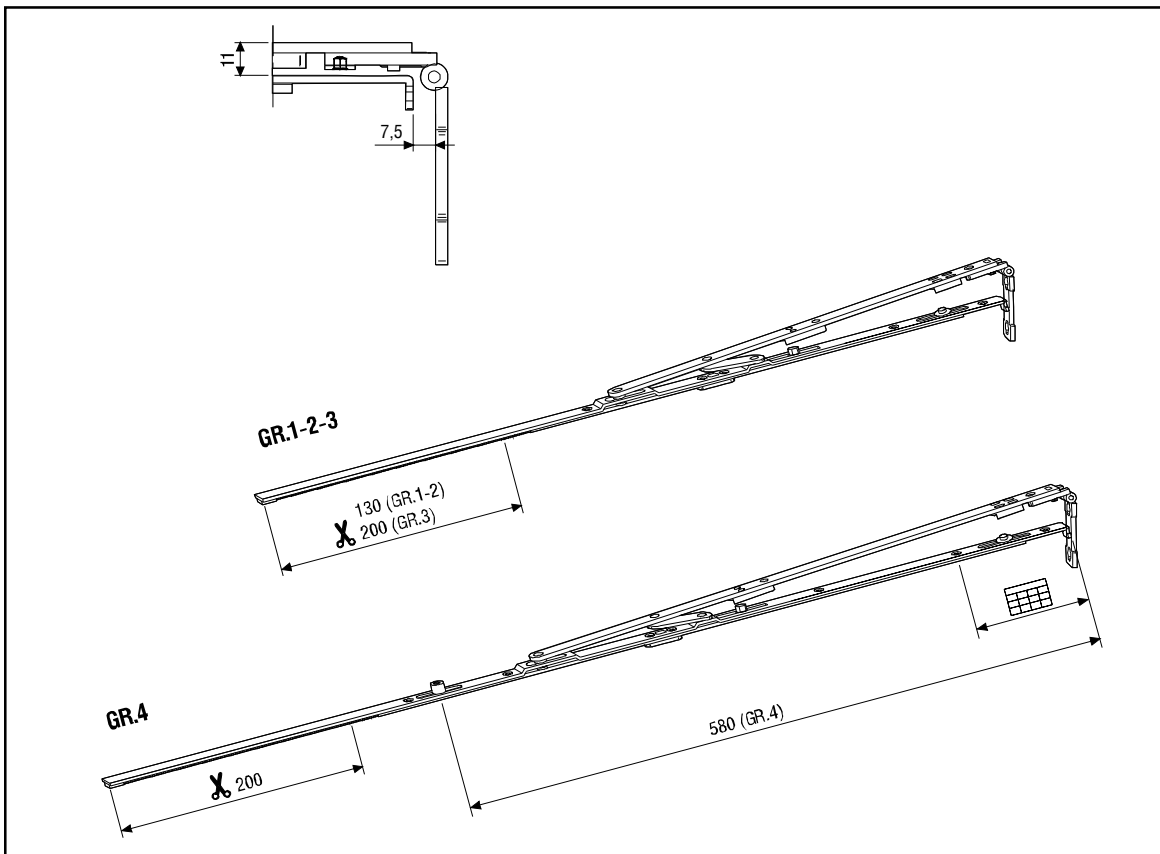
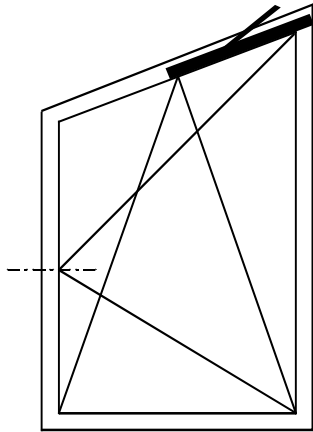
Дополнительные арочные ножницы

Арт.	GR		
418110	00	355	
418111	01	465	1
418112	02	1010	2



Расстояния до отверстий винтов крепления ножниц

GR	№ отв.														
	1°	2°	3°	4°	5°	6°	7°	8°	9°	10°	11°	12°	13°	14°	15°
00	20	40	108	180	200	320	340								
01	20	40	108	180	200	320	340	430	450						
02	20	40	108	180	200	320	340	430	450	648	668	865	885	975	995



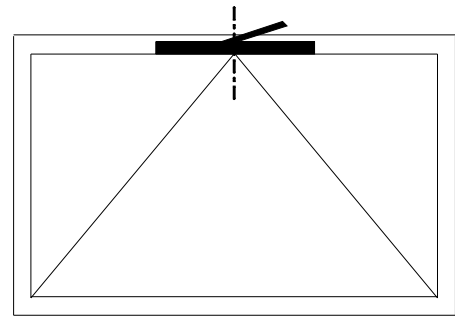
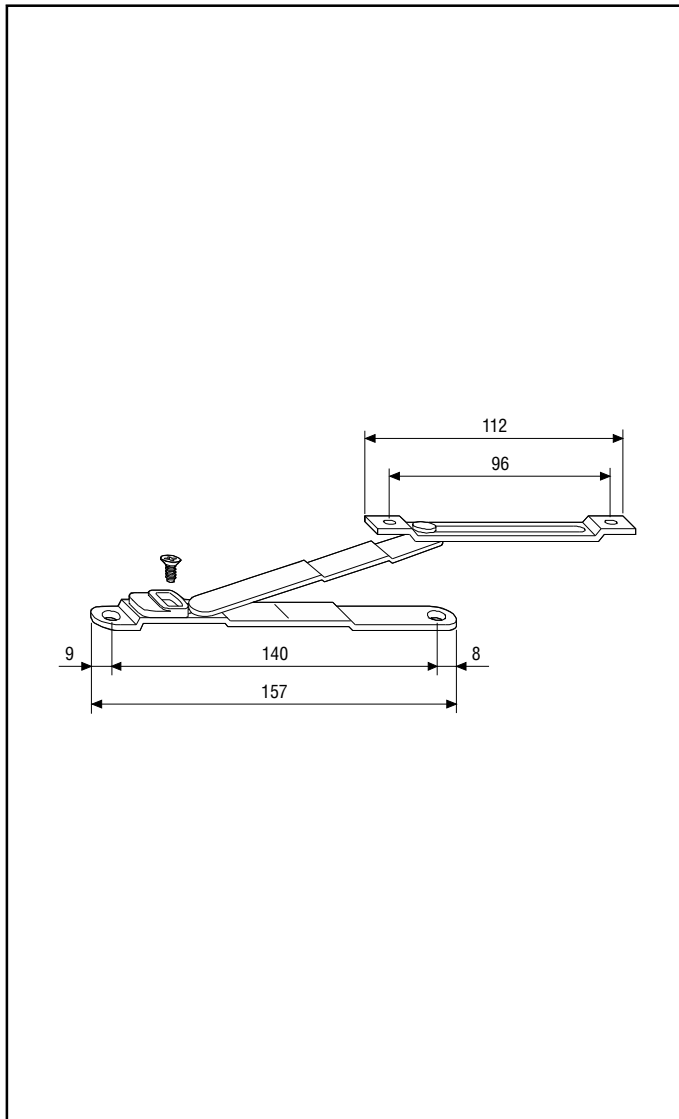
Ножницы для трапеций

Арт.	GR		Размер ножниц		
418113	01	280-480	206	360	
418114	02	481-600	288	480	
418115	03	601-800	358	680	
418116	04	801-1000	488	880	1



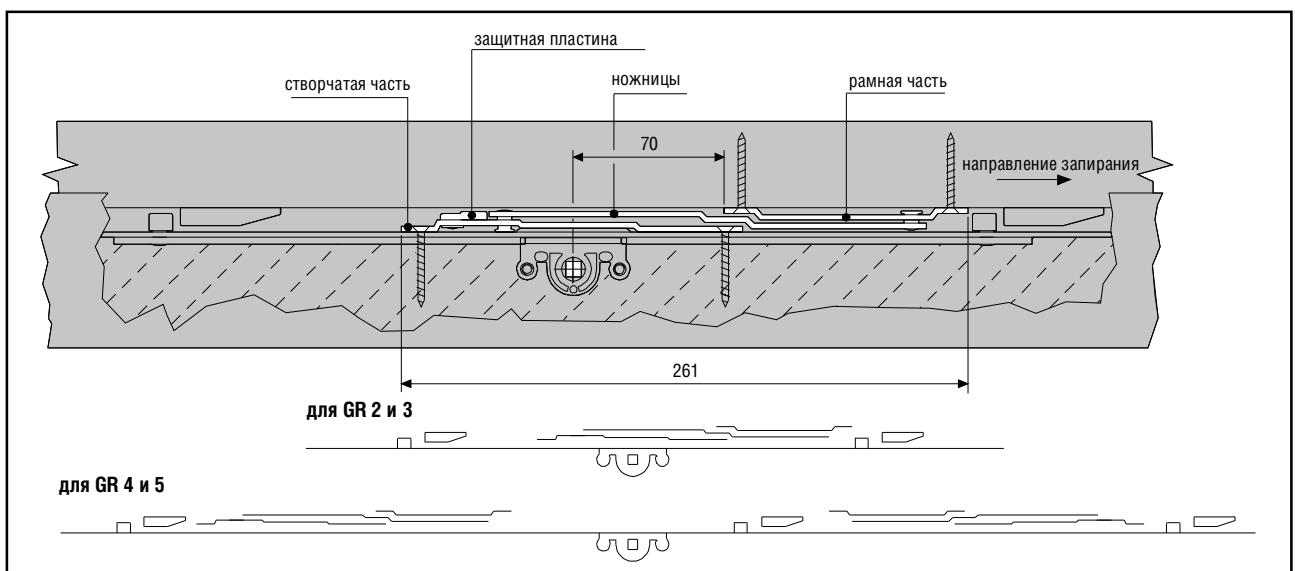
Расстояния до отверстий винтов крепления ножниц

GR	№ отв.									
	1°	2°	3°	4°	5°	6°	7°	8°	9°	10°
01	19	121	141							
02	19	100	200	220						
03	19	100	260	280	404					
04	19	100	234	373	393	520	608			



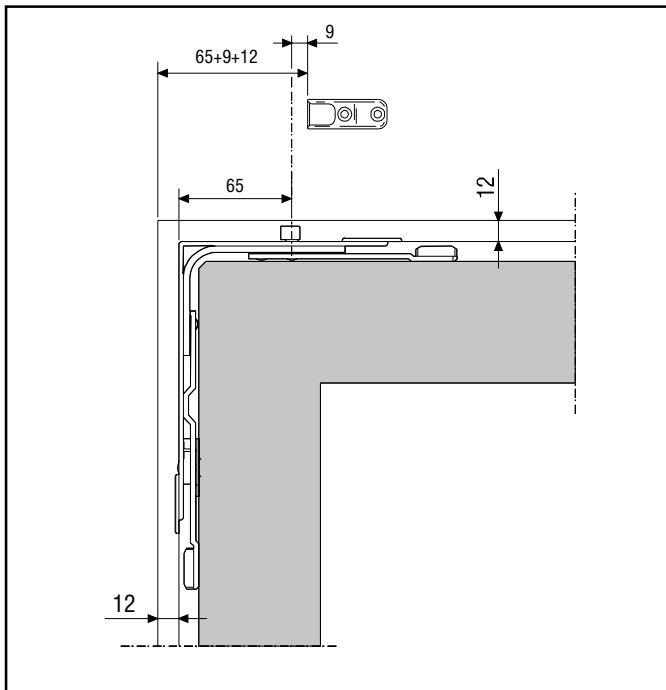
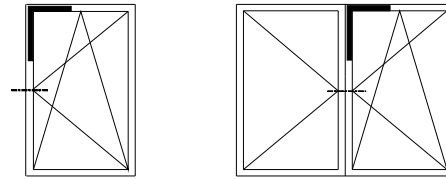
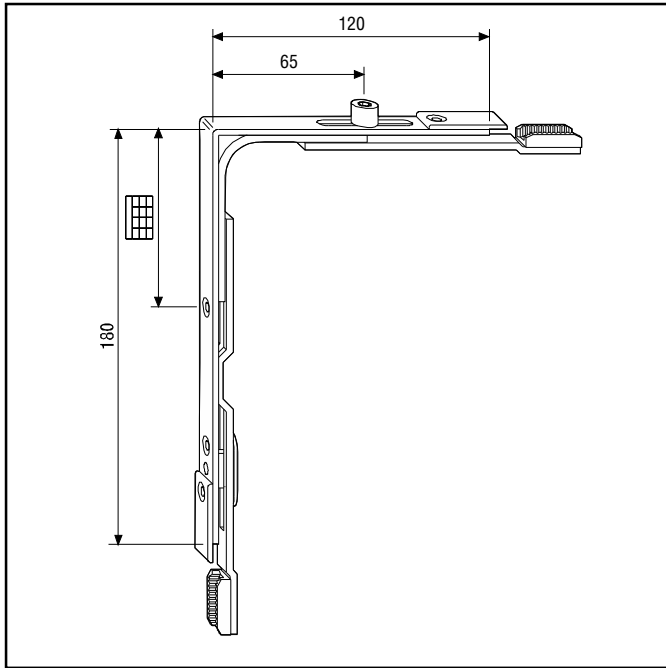
Область применения

GR	Фрамужный запор		ограничения по высоте и весу	
	LBB мм	кол-во ножиц	тах. высота створки	тах. вес створки
02	500-800	1	1450	35 кг.
03	801-1100	1	1050	35 кг.
04	1101-1400	2	1650	70 кг.
05	1401-1800	2	1250	70 кг.



Фрамужные ножницы

Арт.	GR	Примечания.
418120	02	применяются только с фрамужными запорами



Область применения

GR	LBB		HBB	
	ножницы		п/о запор	
	min.	max.	min.	max.
00			435	550
01	350	480	490	600
02	470	600	601	800
03	601	800	801	1000
04	801	1000	1001	1200
05	1001	1200	1201	1400
06	1201	1400	1401	1600
07	1401	1600	1601	1800
08			1801	2000
09			2001	2200
10			2201	2400

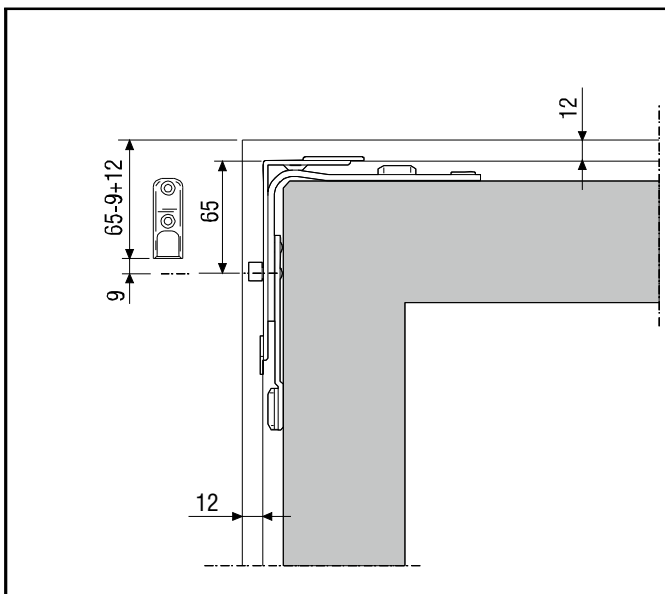
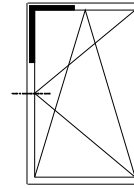
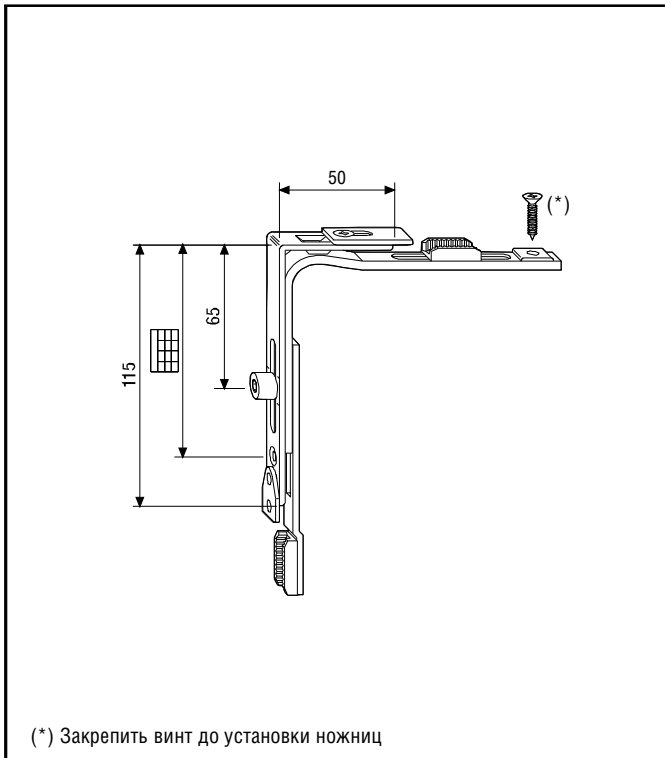


Расстояния до отверстий
винтов крепления

GR 7		
1°	80	100
2°	140	-
3°	160	-

Угловой переключатель (GR 7)

Арт.	GR				
		418415	07	350-1600	435-2400



Область применения

GR	LBB		HBB	
	ножицы		п/о запор	
	min.	max.	min.	max.
00			370	485
01	280	410		

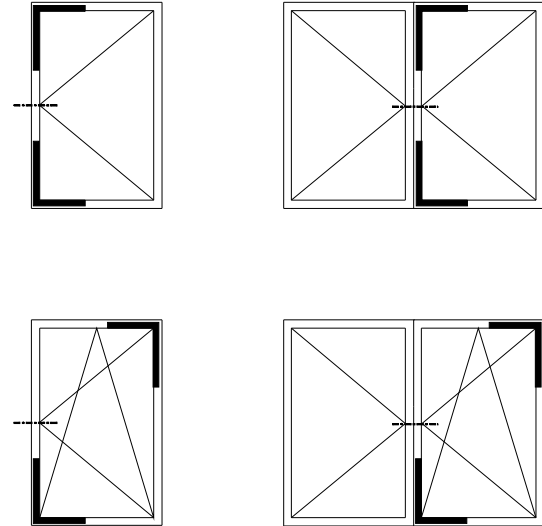
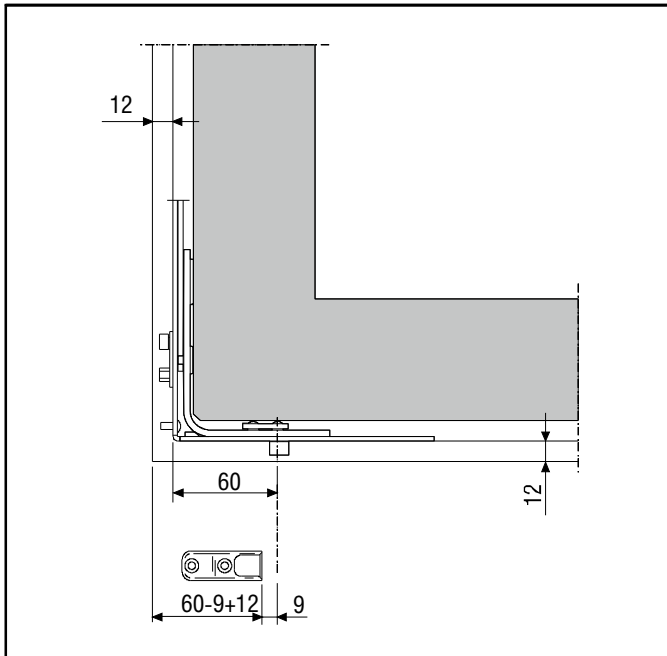
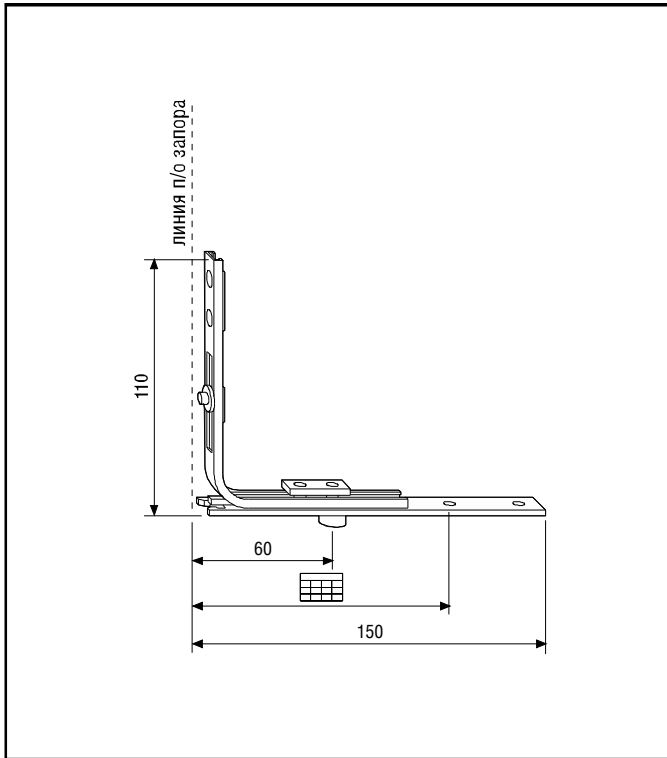



Расстояния до отверстий винтов крепления



GR 0		
Символ	96	115
1°	96	115
2°	-	-
3°	-	-

Угловой переключатель укороченный (GR 0)

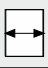


Арт.	GR	↔	↕	▢	Ⓜ
		418417	00	380-410	370-485



 Расстояния до отверстий винтов крепления

GR1	
	
1°	111
2°	141
3°	-

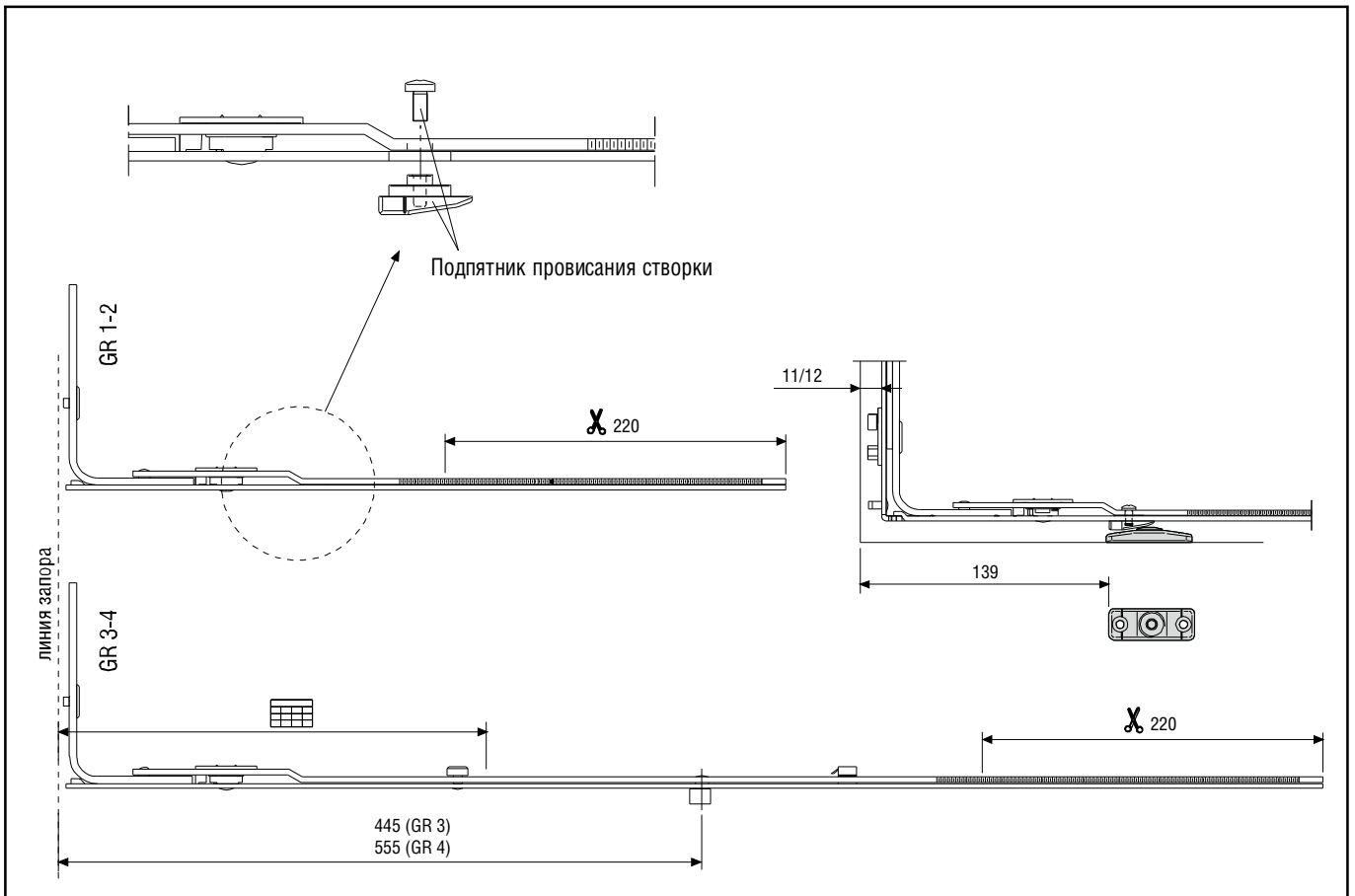
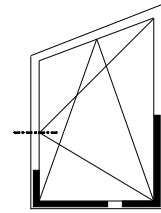
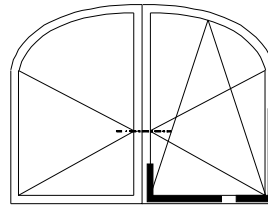
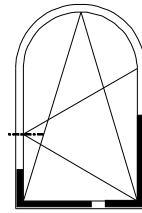
Угловой переключатель поворотно-откидной (GR 1)

Арт.	GR			
418416	01	530-2400	146x110	1



Расстояния до отверстий
винтов крепления

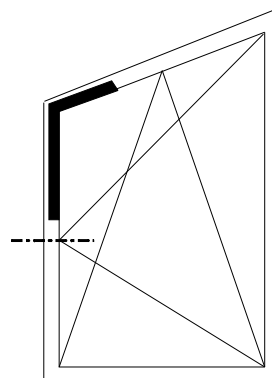
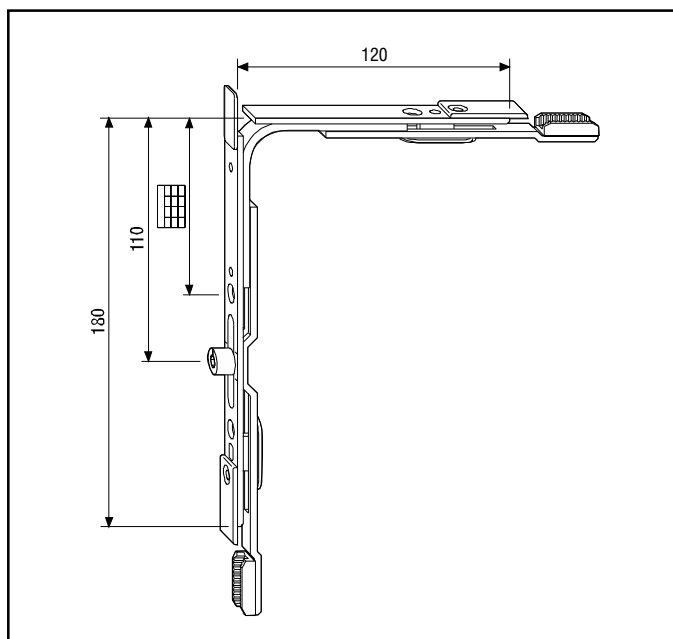
GR						
	1°	2°	3°	4°	5°	6°
01	80	100				
02	80	100	333			
03	80	100	244	387	553	
04	80	100	300	497	613	773



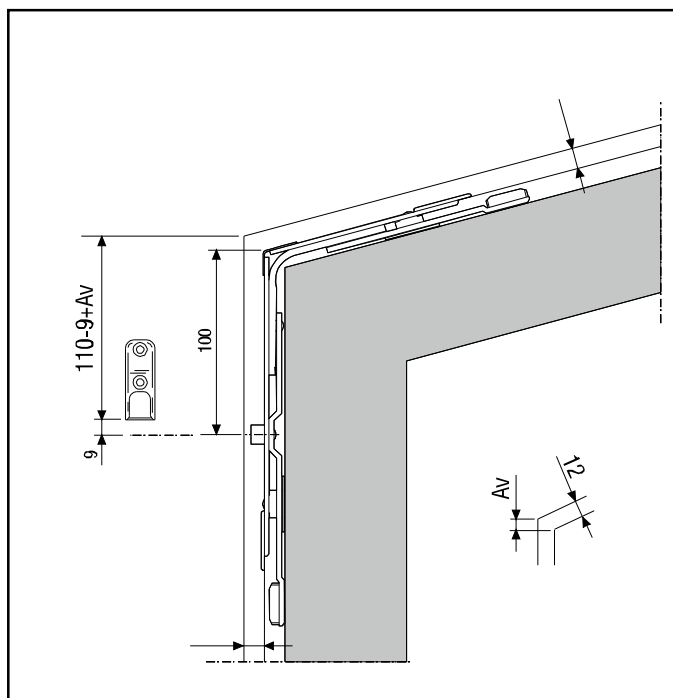
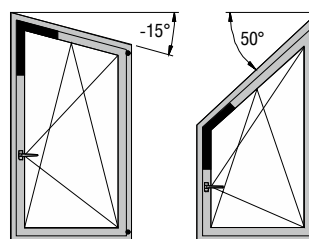
Угловой переключатель для арочных окон

Арт.	GR						
						(*)	
418410	01	370-590	470x690	370-590	406	1	
418411	02	591-810	691x910	591-810	626	1	
418412	03	811-1030	911x1130	811-1030	846	1	1
418413	04	1031-1250	1131x1350	1031-1250	1066	1	1

(*) Заказывается отдельно



тах. допустимые углы



Область применения

GR	LBT		HBB	
	ножницы		п/о запор	
	min.	max.	min.	max.
00			435	550
01	350	480	490	600
02	470	600	601	800
03	601	800	801	1000
04	801	1000	1001	1200
05	1001	1200	1201	1400
06	1201	1400	1401	1600
07	1401	1600	1601	1800
08			1801	2000
09			2001	2200
10			2201	2400

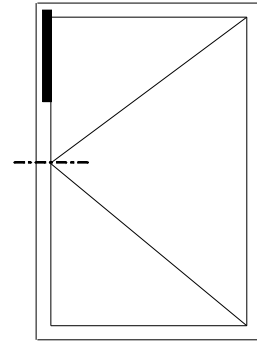
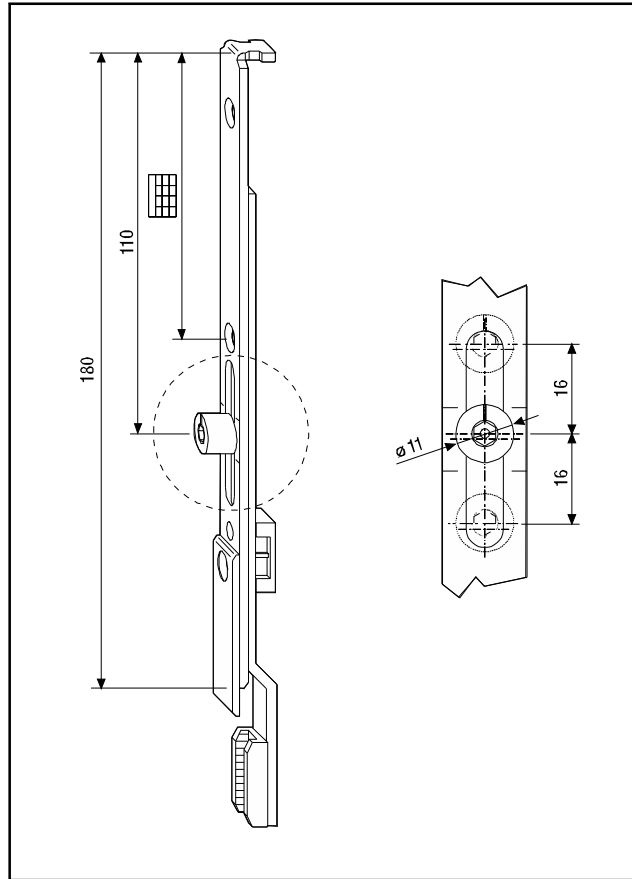
Угловой переключатель для трапеций

Арт.	GR				
418414	02	350-1600	435-2400	120x180	1



Расстояния до отверстий
винтов крепления

GR 2		
1°	80	80
2°	140	100
3°	160	-



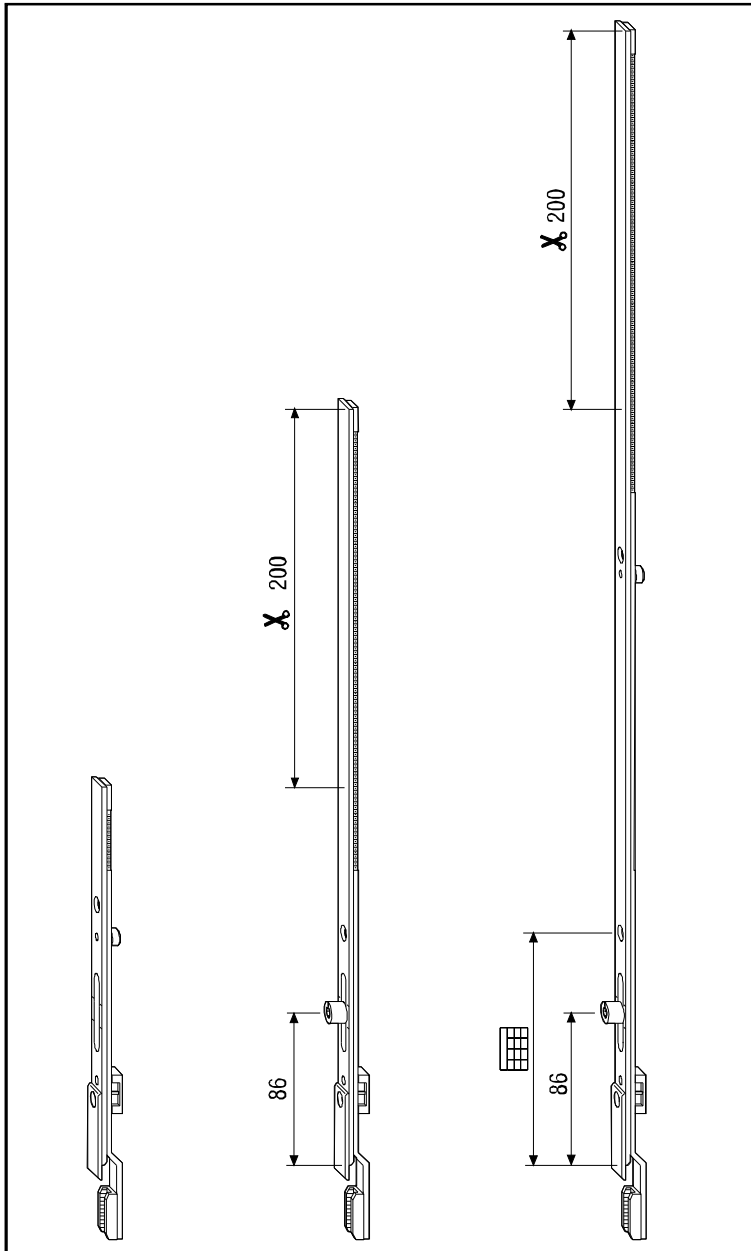
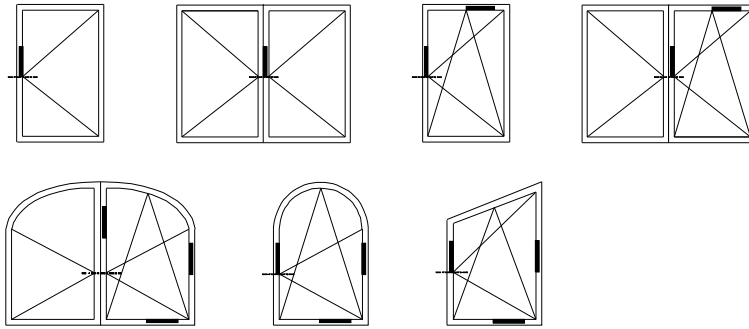
Удлинитель оконечный

Арт.	GR		
418210	03	180	1





Расстояния до отверстий
винтов крепления

GR 3	
1°	19
2°	83
3°	48



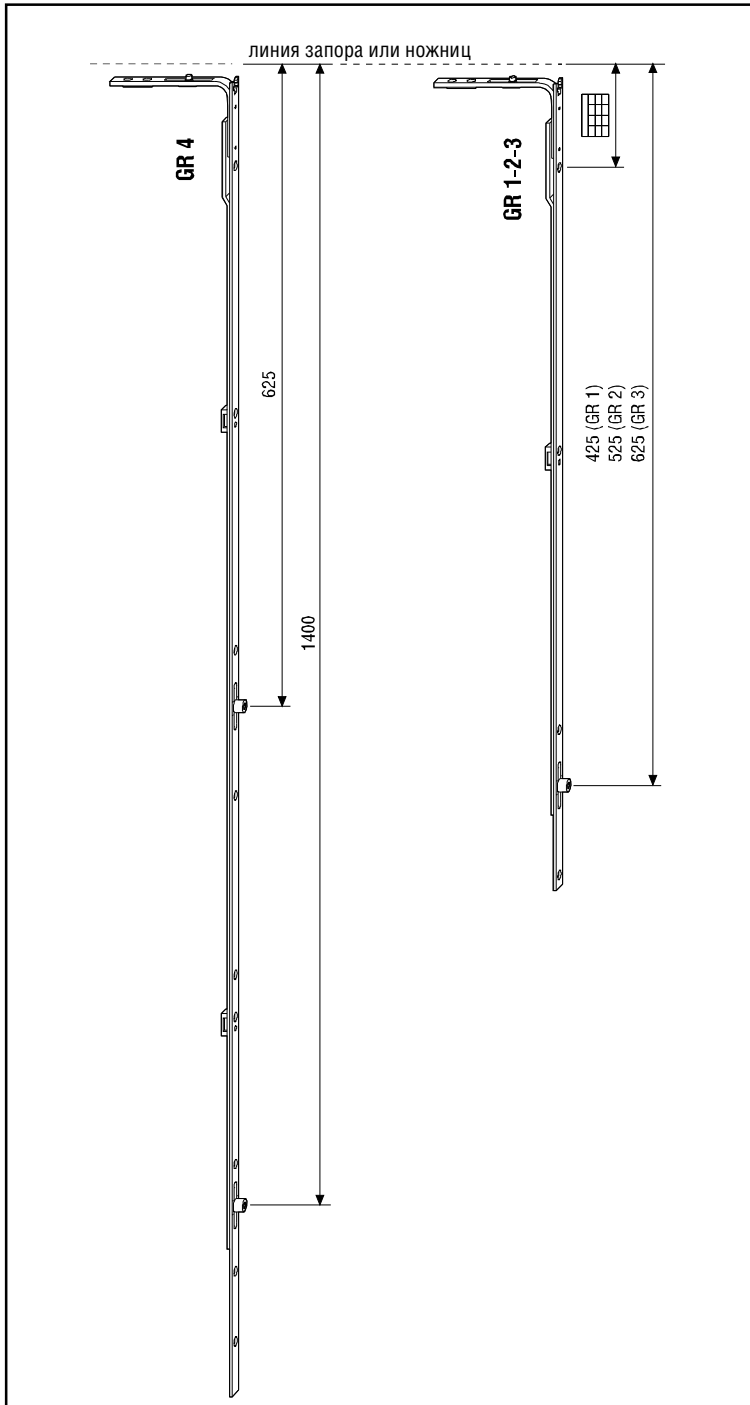
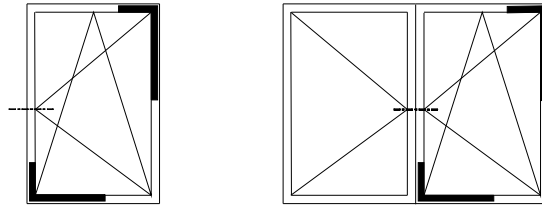
Удлинитель основного запора

Арт.	GR		
418211	01	200	
418212	02	400	1
418213	03	600	1



Расстояния до отверстий винтов

GR	№ отв.		
	1°	2°	3°
01	32	135	
02	32	128	
03	32	128	328



Средний запор

Арт.	GR				
418311	02	951-1250	951-1250	611	1
418312	03	1251-1800	1251-1600	711	1
418313	04	1801-2400		1796	2



Расстояния до отверстий винтов

GR	№ отв.								
	1°	2°	3°	4°	5°	6°	7°	8°	9°
01	80	228	376	504					
02	80	278	476	604					
03	80	330	576	704					
04	80	330	576	704	920	1130	1351	1479	1754

Определение веса стекла:

Вес стекла (а точнее его масса) рассчитывается по формуле:

$$m \text{ (кг)} = S \text{ (м}^2\text{)} \times t \text{ (мм)} \times 2,5$$

m - масса стекла (кг)

s - площадь стекла (м²)

t - толщина стекла (мм)

2,5 - коэффициент определяющий вес 1 м² стекла толщиной 1 мм.

Пример определения допустимой нагрузки на петли при данных размерах створки:

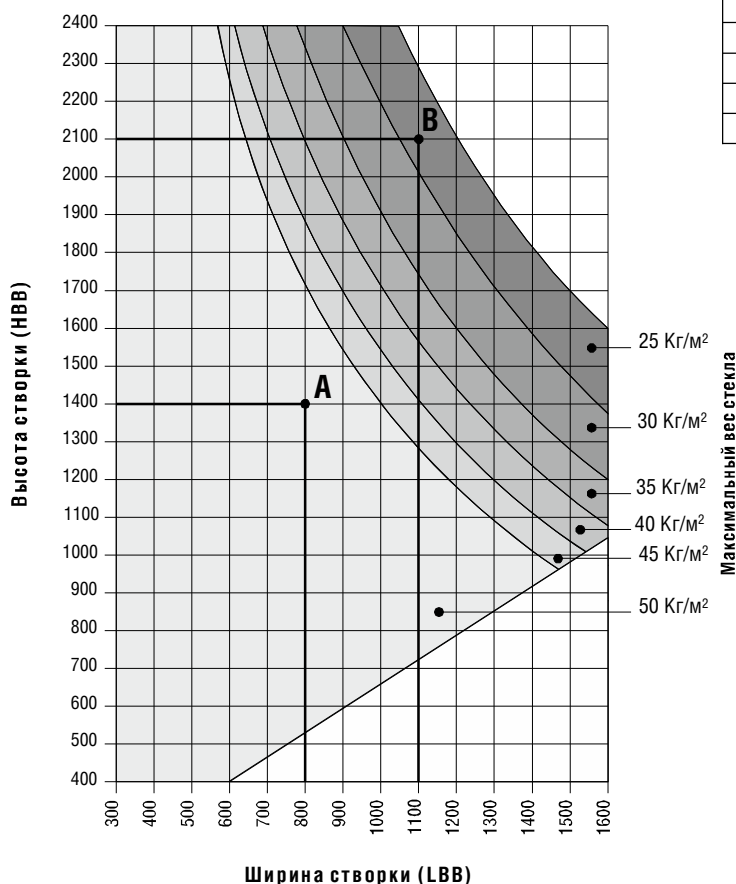
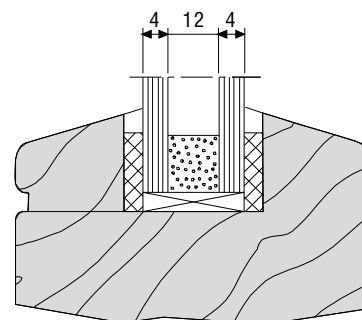
	Пример А	Пример В
Размер створки (LBBxHBB)	800x1400 мм.	1100x2100 мм.
Максимально допустимый вес стекла	50 Кг/м ²	25 Кг/м ²

Прямые створки - макс. вес створки 100 кг.

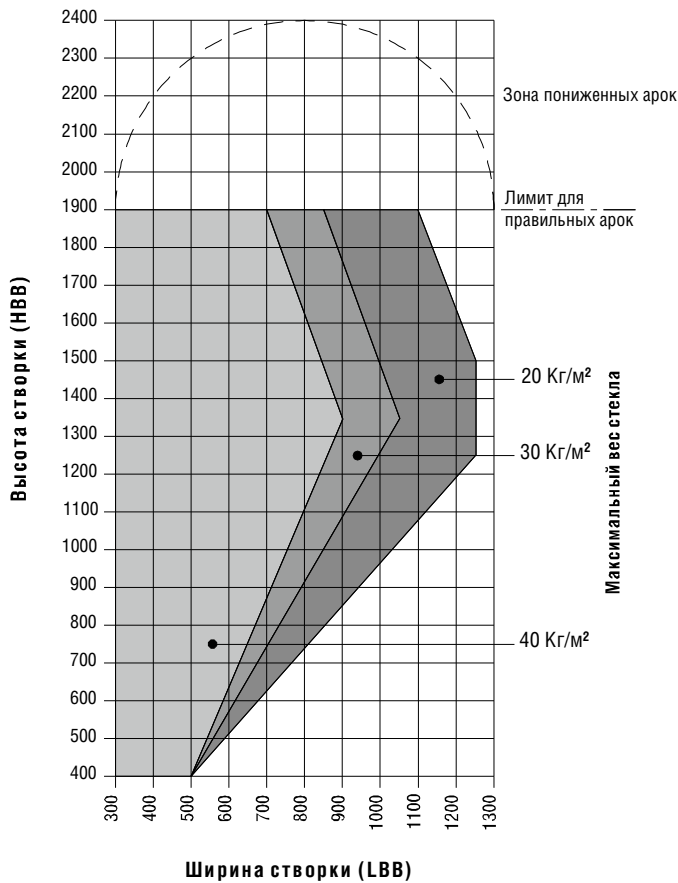
Требования к петлям:

- нижняя петля на раме с штифтами $\varnothing 7 \times 35$ мм
- верхняя петля с штифтами $\varnothing 3$ мм.

Толщина стекла (мм)	Вес 1 м ² (кг/м ²)
24	60
22	55
20	50
18	45
16	40
14	35
12	30
10	25
8	20



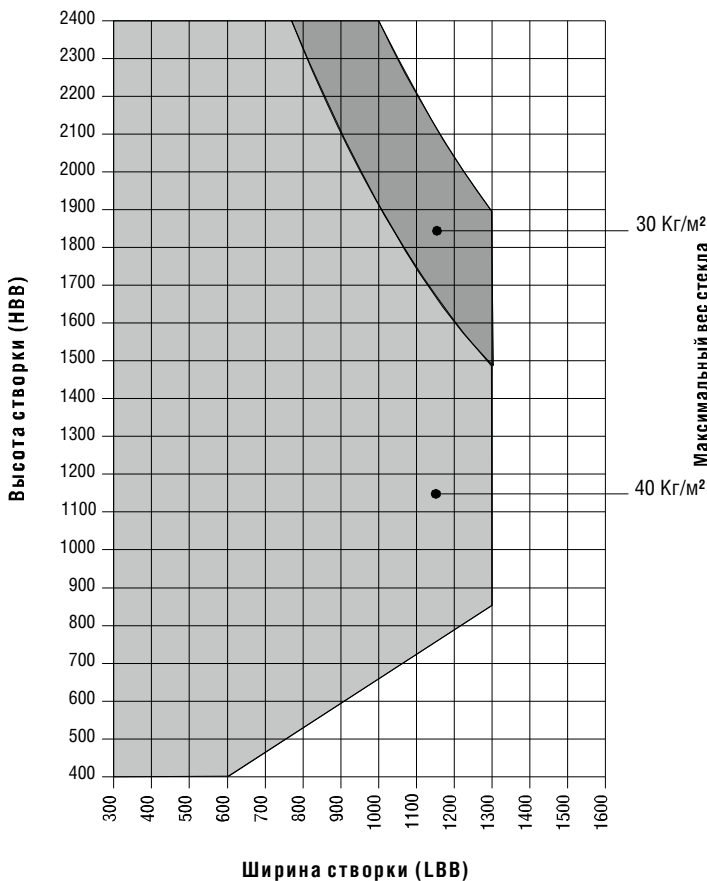
Толщина стекла определяется как суммарная толщина стекол в стеклопакете без учета воздушной камеры (в данном примере толщина стеклопакета - 24 мм, толщина стекла - 8 мм, вес - 20 кг/м²)



Арочные створки - макс. вес створки 80 кг.

Требования к петлям:

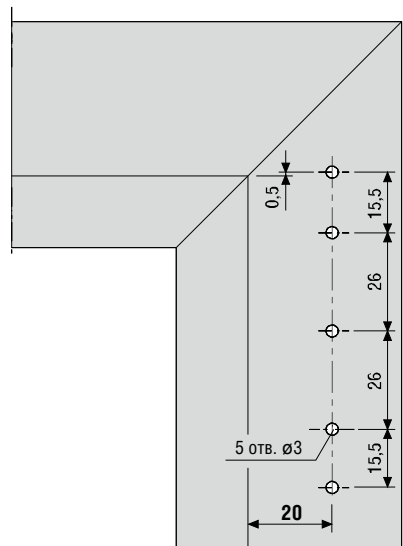
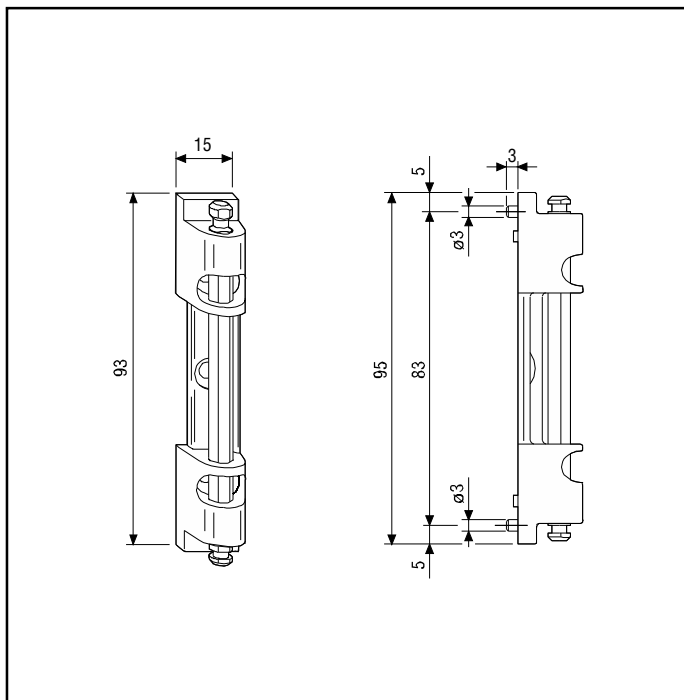
- нижняя петля на раме с штифтами $\varnothing 7 \times 35$ мм
- верхняя петля с штифтами $\varnothing 3$ мм.



Трапециевидные створки - макс. вес створки 100 кг.

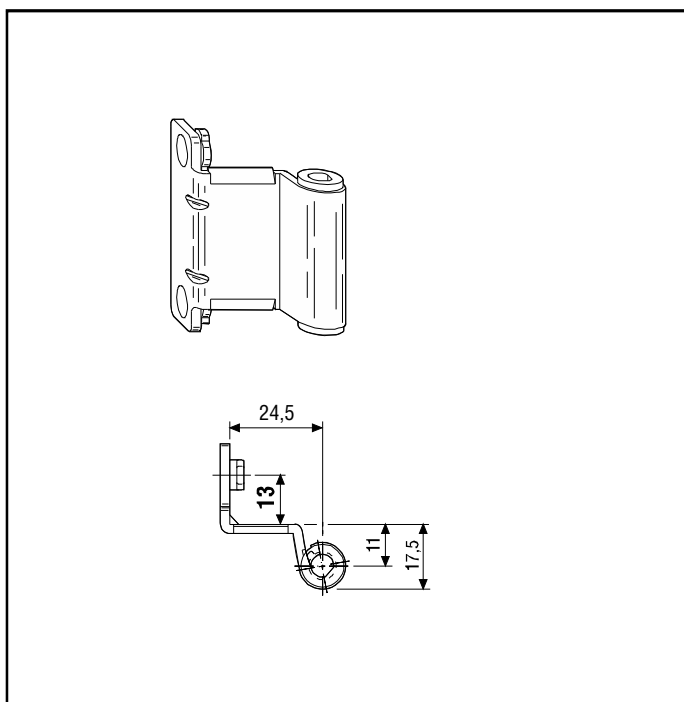
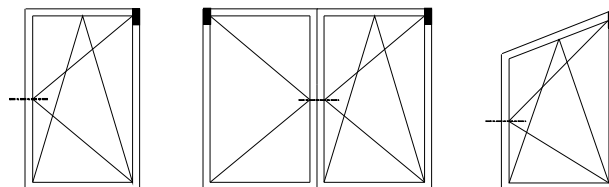
Требования к петлям:

- нижняя петля на раме с штифтами $\varnothing 7 \times 35$ мм
- верхняя петля с штифтами $\varnothing 3$ мм.



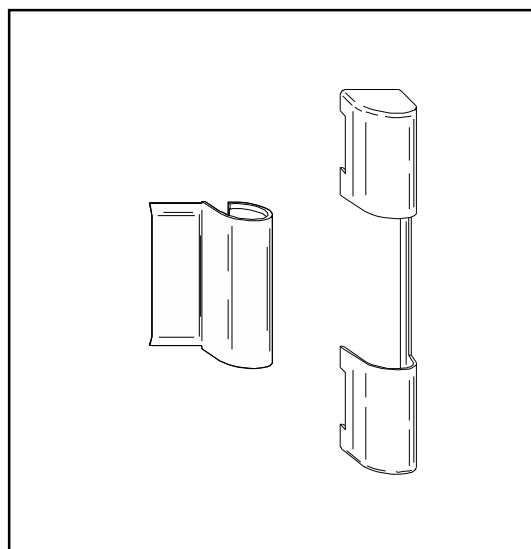
Верхняя (средняя) петля на раму

Арт.	Примечания.
4185510	



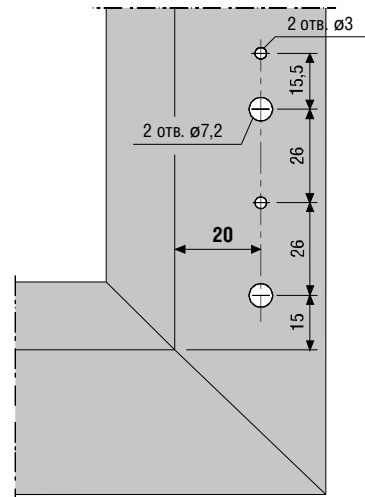
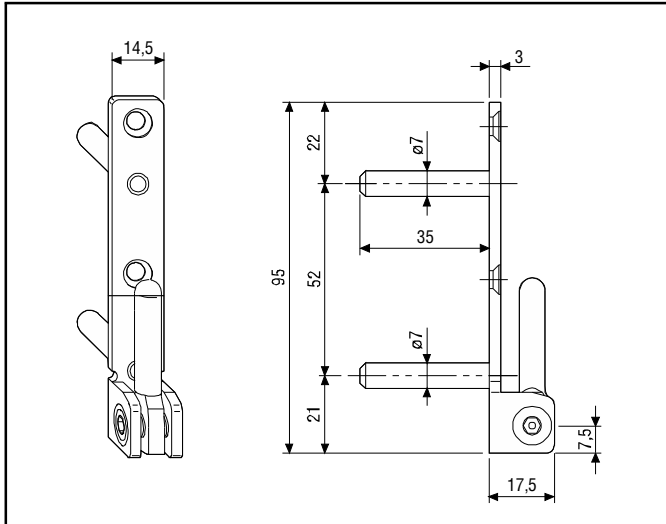
Верхняя петля на створку

Арт.	Примечания.
4185513	



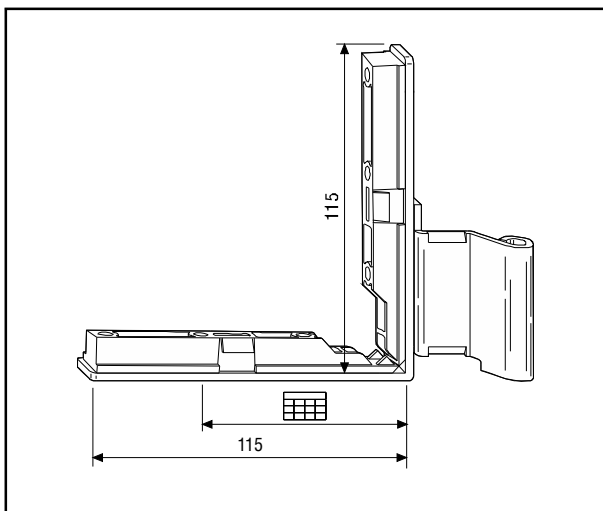
Комплект накладок верхней (средней) петли

Арт.	Цвет
418618	ЛАТУНЬ
418619	СЕРЕБРО



Нижняя петля на раму

Арт.	Примечания.
4185516	2 штифта $\varnothing 7 \times 35$ мм.

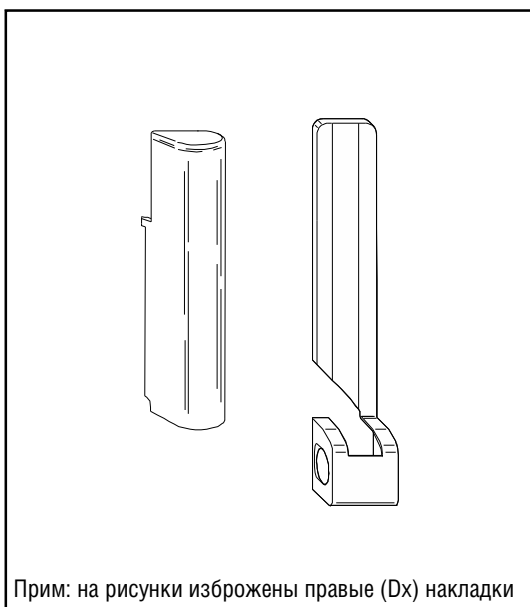


Расстояния до отверстий винтов крепления

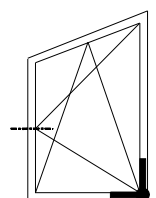
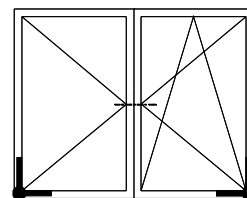
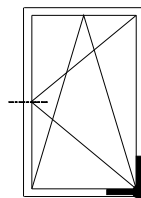
	№ отв.	
1°	35	35
2°	71	71
3°	107	107

Нижняя петля на створку

Арт.	Примечания.
418514	Право (Dx)
415515	Лево (Sx)

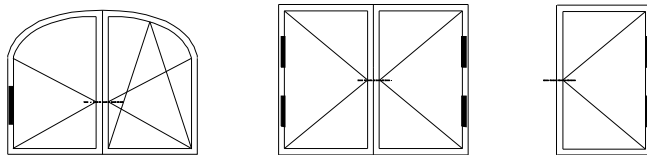
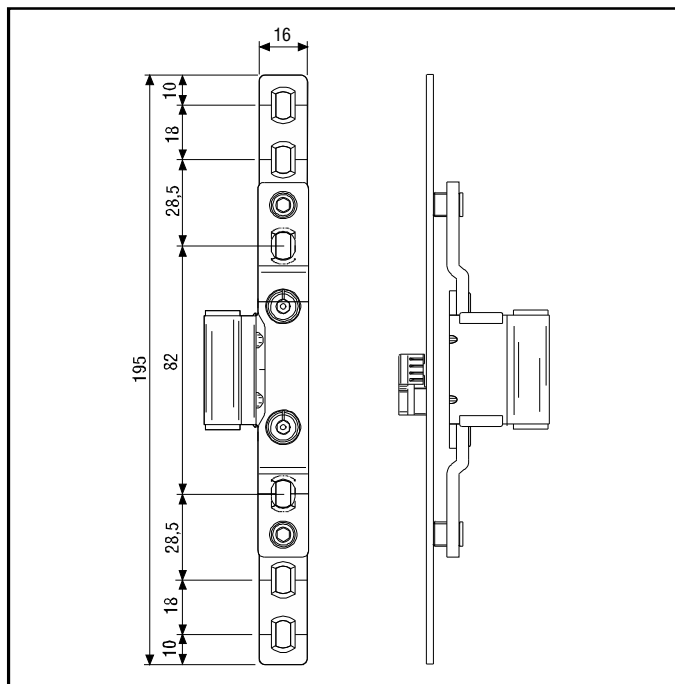


Прим: на рисунки изброжены правые (Dx) накладки



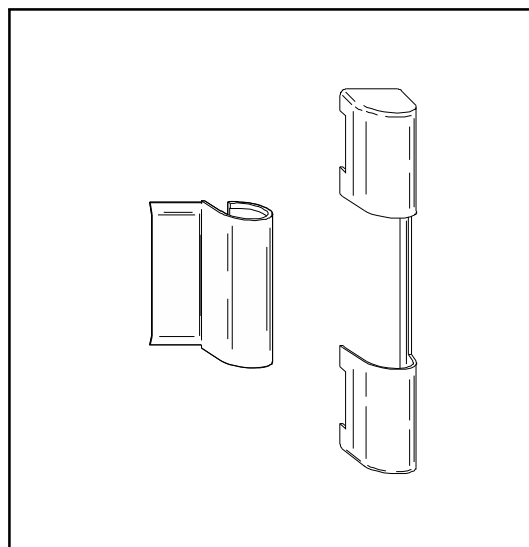
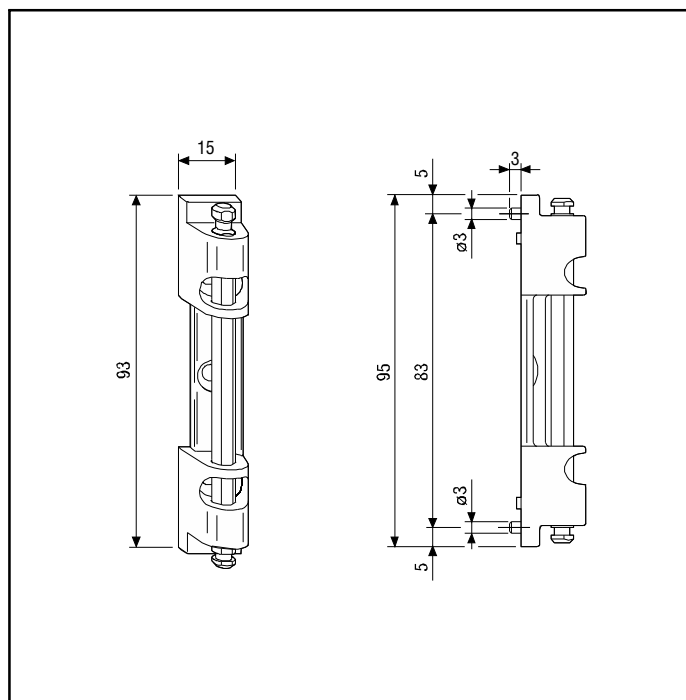
Комплект накладок нижней петли

Арт.	Примечания.	Цвет
418620	Право (Dx)	ЛАТУНЬ
418622	Лево (Sx)	ЛАТУНЬ
418621	Право (Dx)	СЕРЕБРО
418623	Лево (Sx)	СЕРЕБРО



Средняя петля на створку

Арт.	Примечания.
418512	

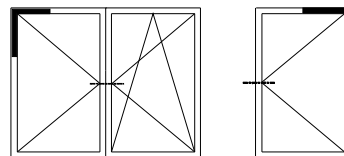
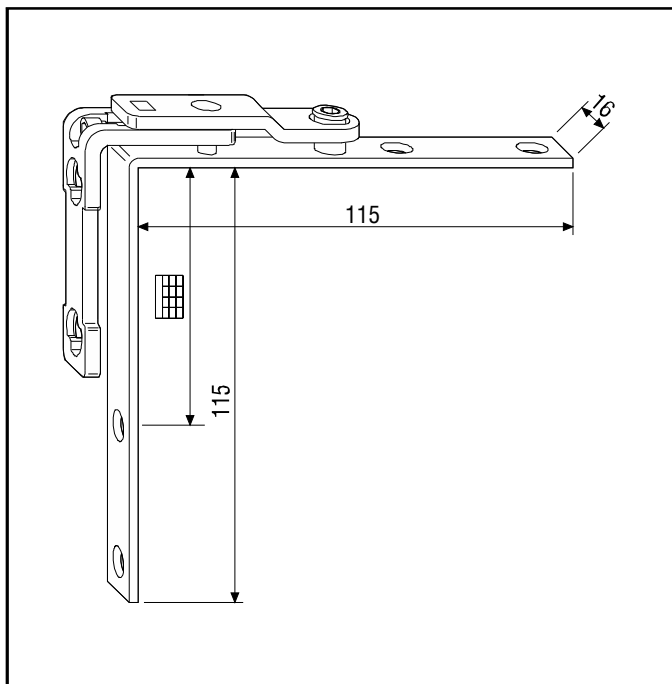


Комплект накладок верхней (средней) петли

Арт.	Цвет
418618	ЛАТУНЬ
418619	СЕРЕБРО

Верхняя (средняя) петля на раму

Арт.	Примечания.
4185510	

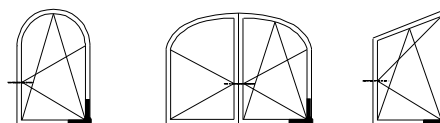
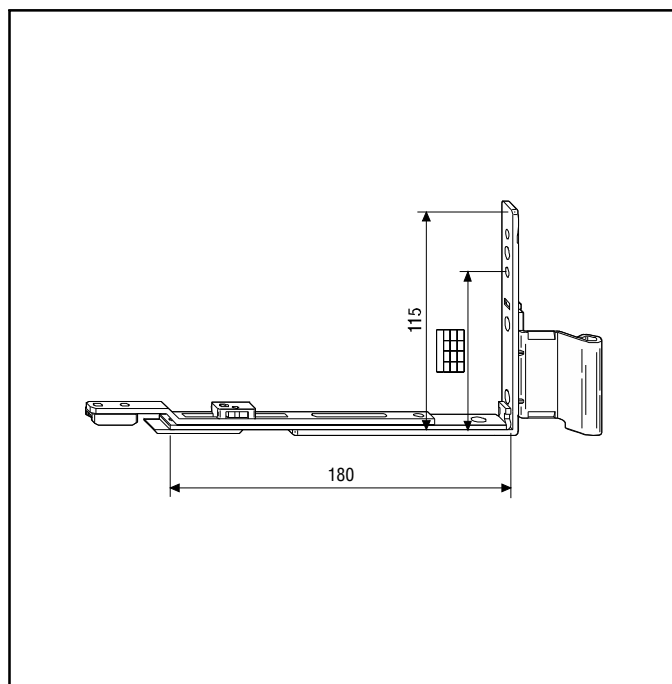


Расстояния до отверстий
винтов крепления

№ отв.		
10	71	71
20	107	107

Угловая вставка верхней петли

Арт.	Примечания.
418511	

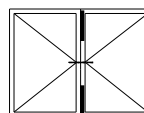
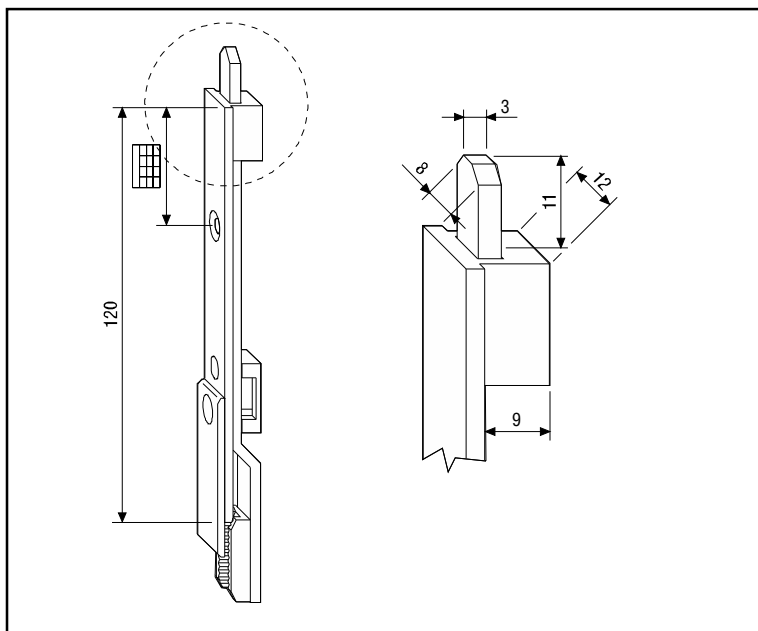


Расстояния до отверстий
винтов крепления



№ отв.		
10	80	83
20	100	148

Угловая петля на створку для арки



Арт.	Примечания.
418517	Право (Dx)
415518	Лево (Sx)

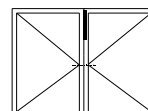
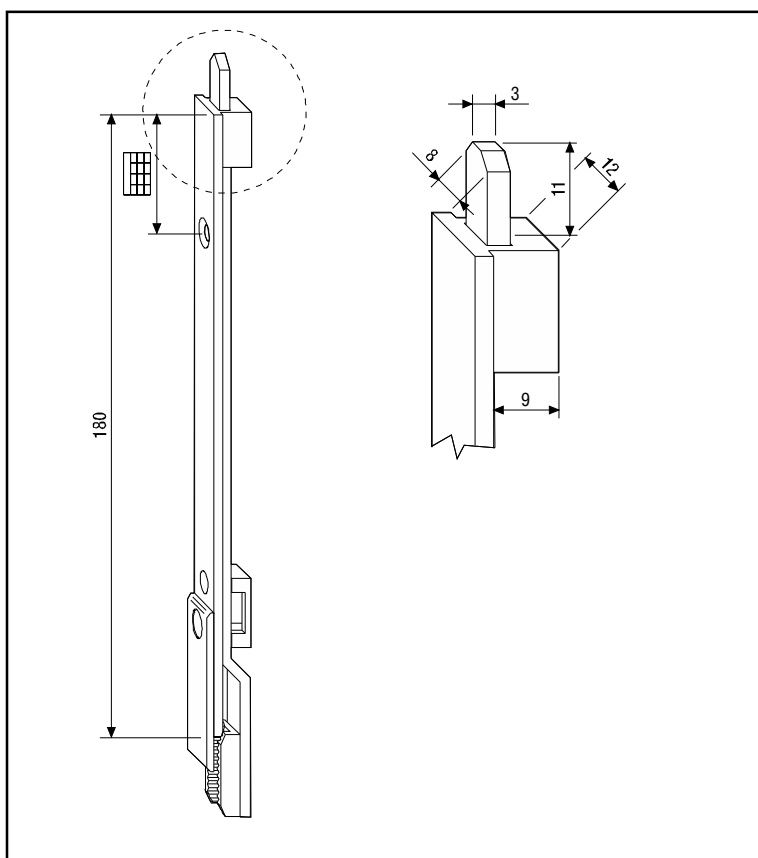


Расстояния до отверстий
винтов крепления



№ отв.	
	
1 ^o	37
2 ^o	88

Шпингалет запора (120мм)



Арт.		
418811	120	1

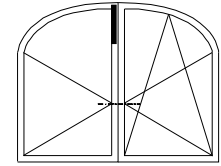
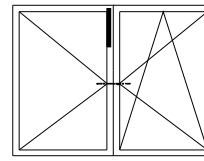
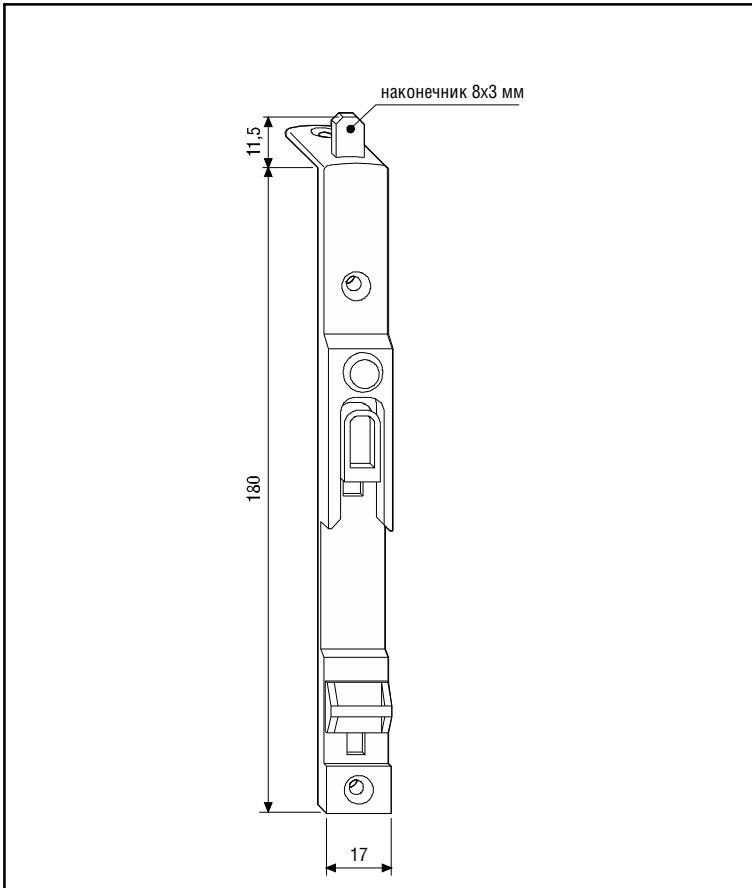


Расстояния до отверстий
винтов крепления

№ отв.	
	
1 ^o	37
2 ^o	148

Шпингалет запора (180мм)

Арт.		
418810	180	1

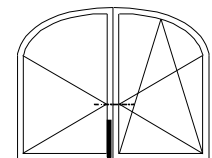
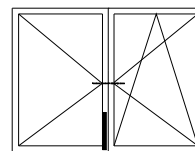
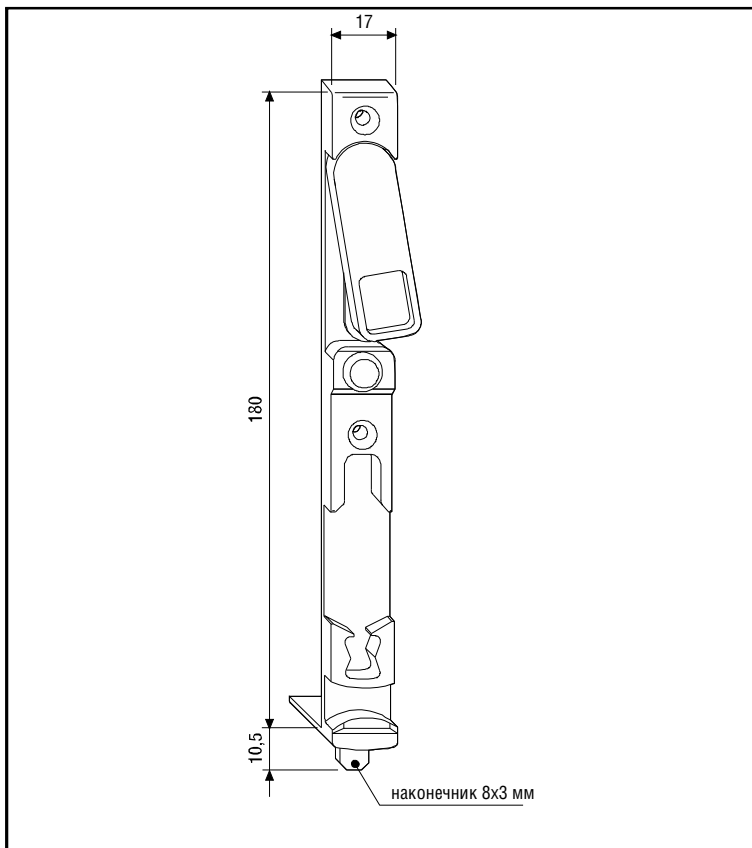


Расстояния до отверстий
винтов крепления

№ отв.		
1 ^o	30	19
2 ^o	173	

Шпингалет верхний (на штульп)

Арт.		
418813	17x180x4	1

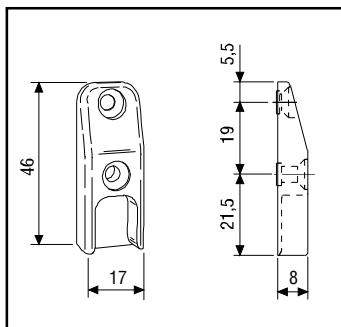


Расстояния до отверстий
винтов крепления

№ отв.		
1 ^o	85	19
2 ^o	157	

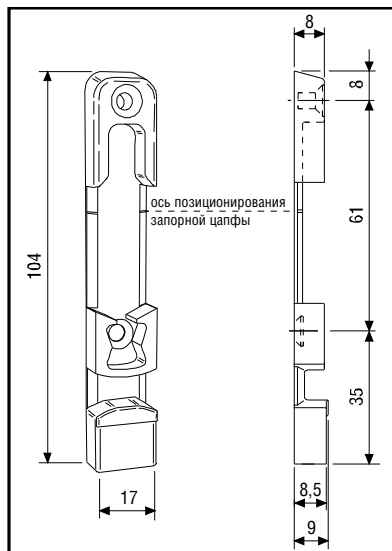
Шпингалет нижний (на штульп)

Арт.		
418812	17x180x9	1



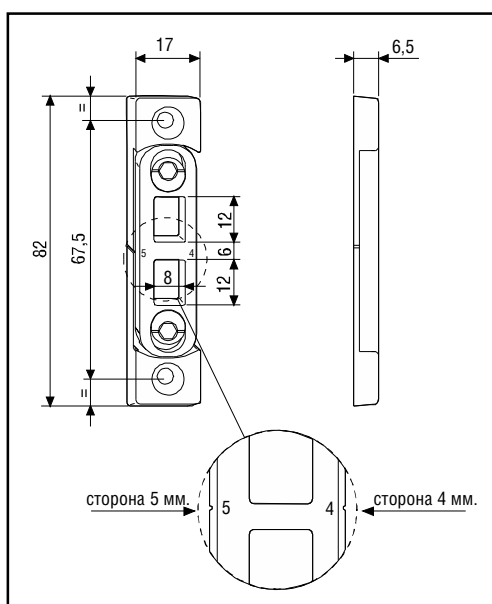
Ответная планка

Арт.	Размер мм.
418710	17x46x8



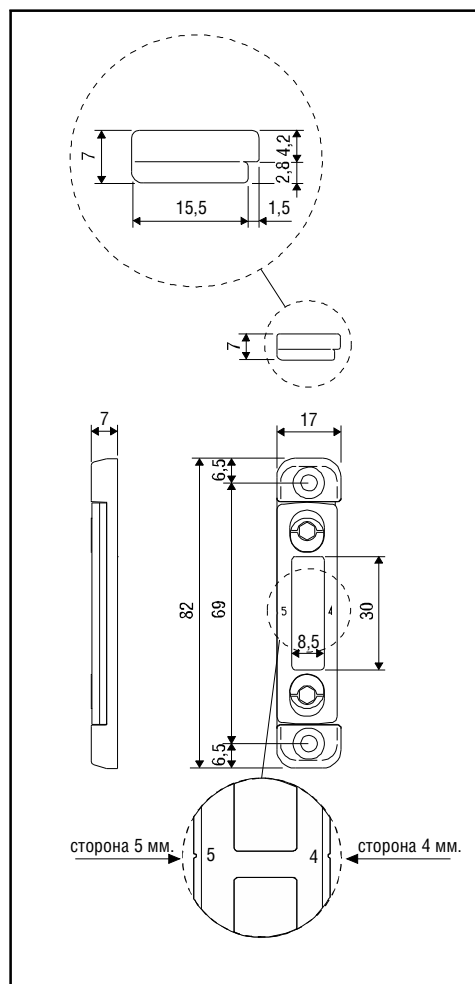
П/О ответная планка

Арт.	Размер мм.
418711	17x104x9



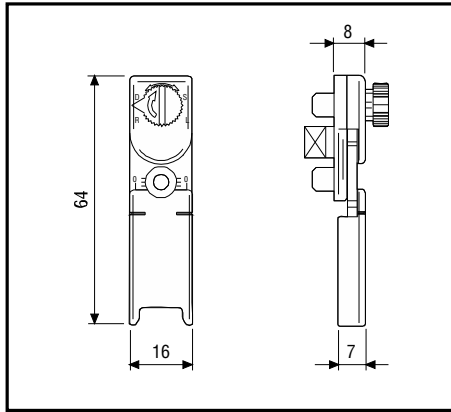
Ответная планка шпингалета основного запора

Арт.	Размер мм.
418715	17x82x6,5

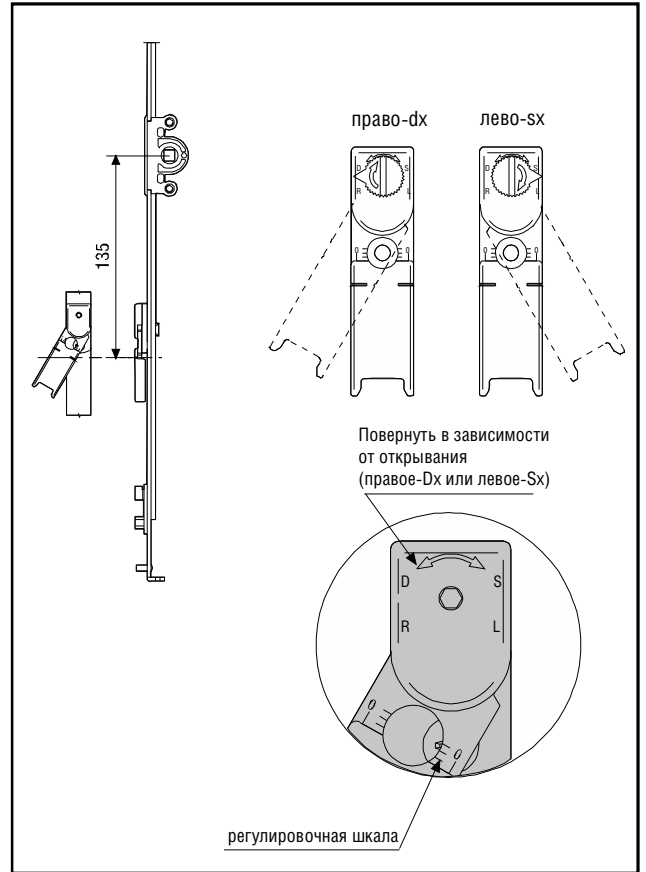
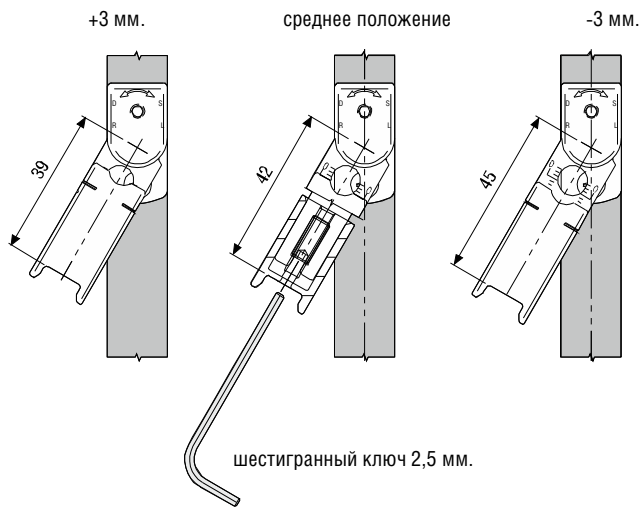


Ответная планка шпингалета основного запора (альтернатива)

Арт.	Размер мм.
418718	17x82x7

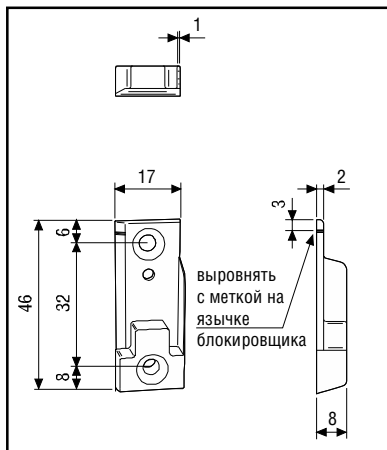


Регулировка



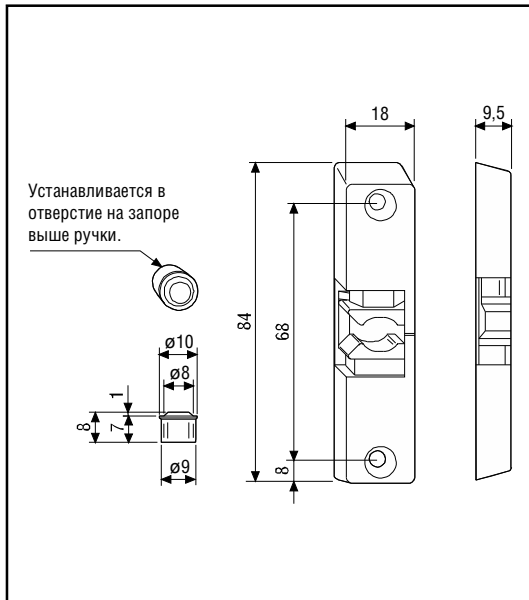
Блокиратор откидывания DSS (микролифт)
(dispositivo di sicurezza e sollevamento)

Арт.	прим.
418916	



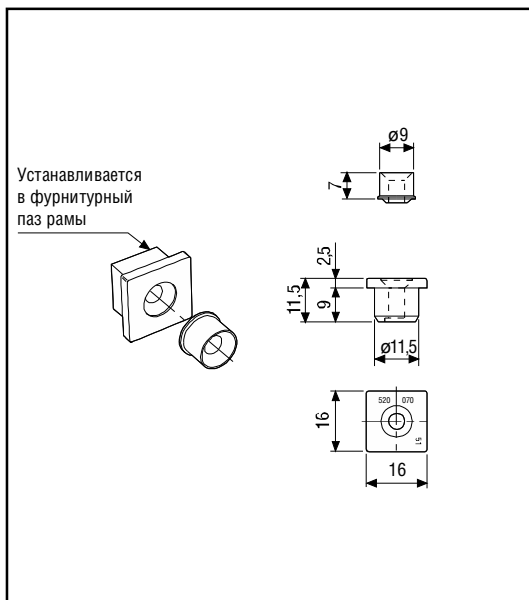
Упор для блокиратора откидывания

Арт.	прим.	размер мм.
418917	правый (Dx)	17x46x8
418918	левый (Sx)	17x46x8



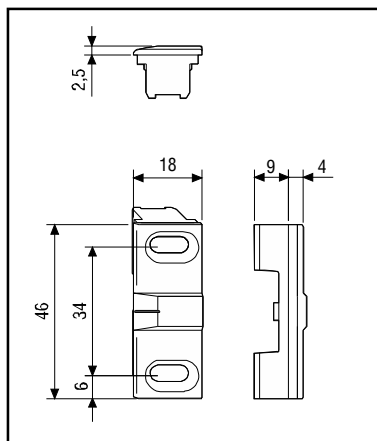
Балконная защелка (с ответной частью на запор)

Арт.	Размер мм.
418911	18x84x9,5



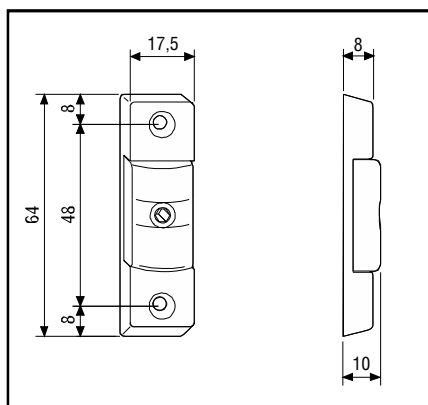
Ответная часть балконной защелки(в фурнитурный паз)

Арт.	Размер мм.
418912	16x16



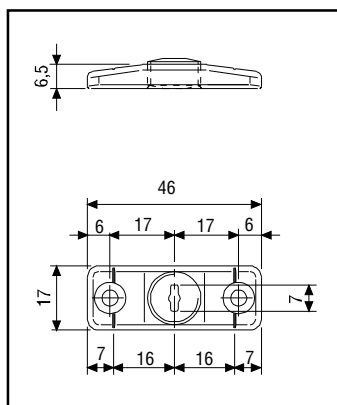
Подпятник провисания (на створку)

Арт.	Размер мм.
418915	18x46x2,5



Ответная часть подпятника (на раму, не регулир.)

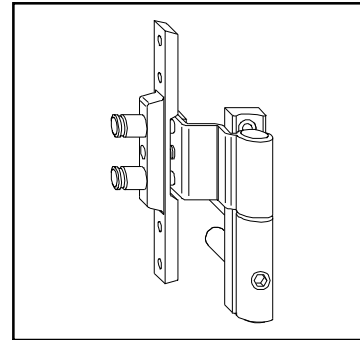
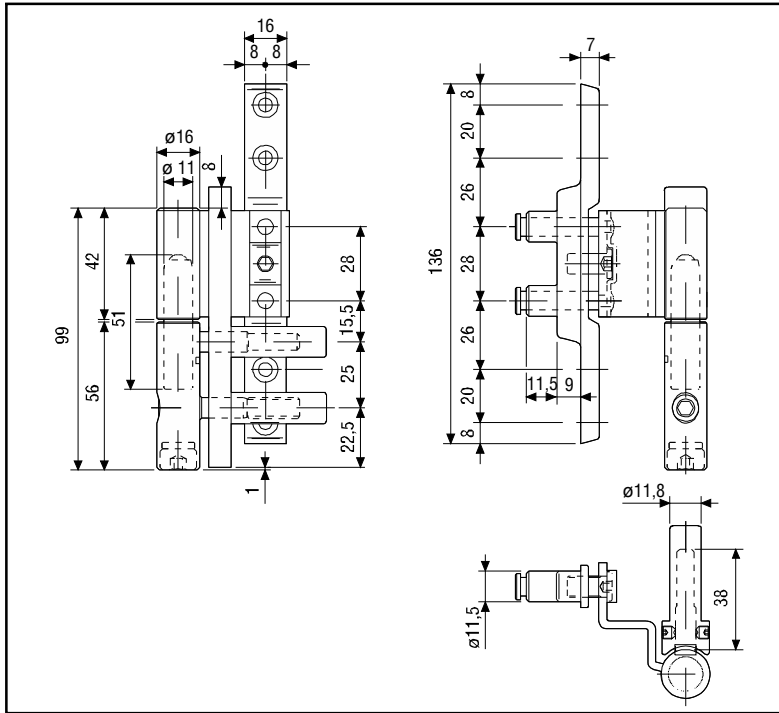
Арт.	Размер мм.
418920	17,5x64x8



Ответная часть подпятника (на раму, регулир.)

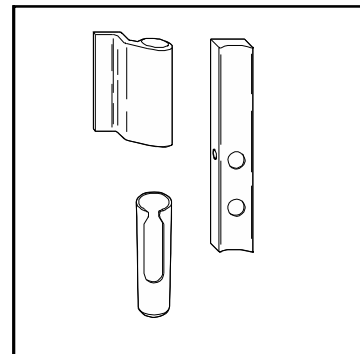
Арт.	Размер мм.
418914	18x46x6,5

Фурнитура для дверей.



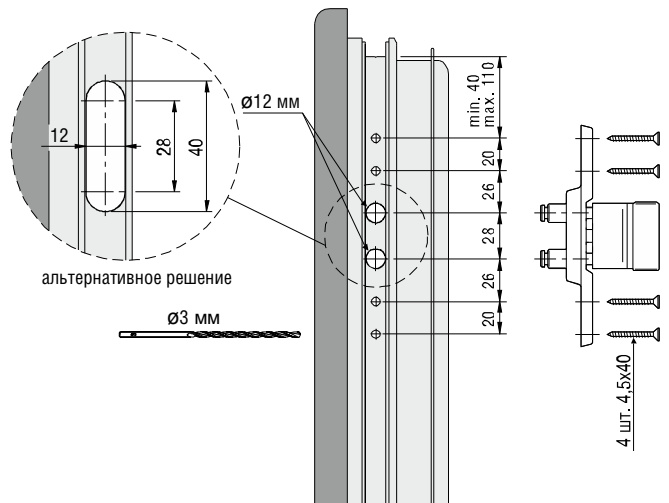
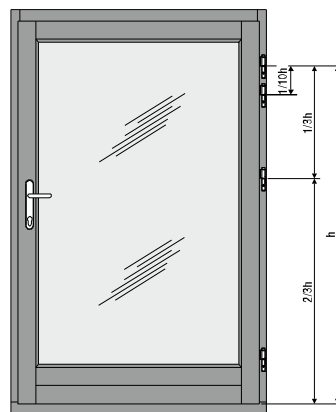
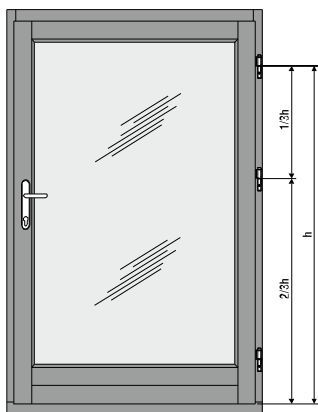
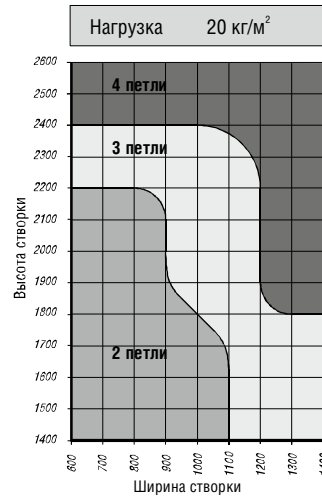
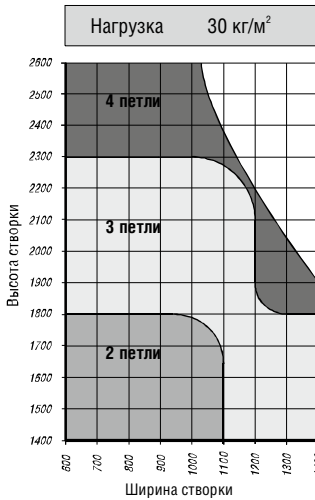
Петля дверная COMPOSIT

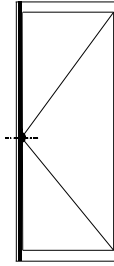
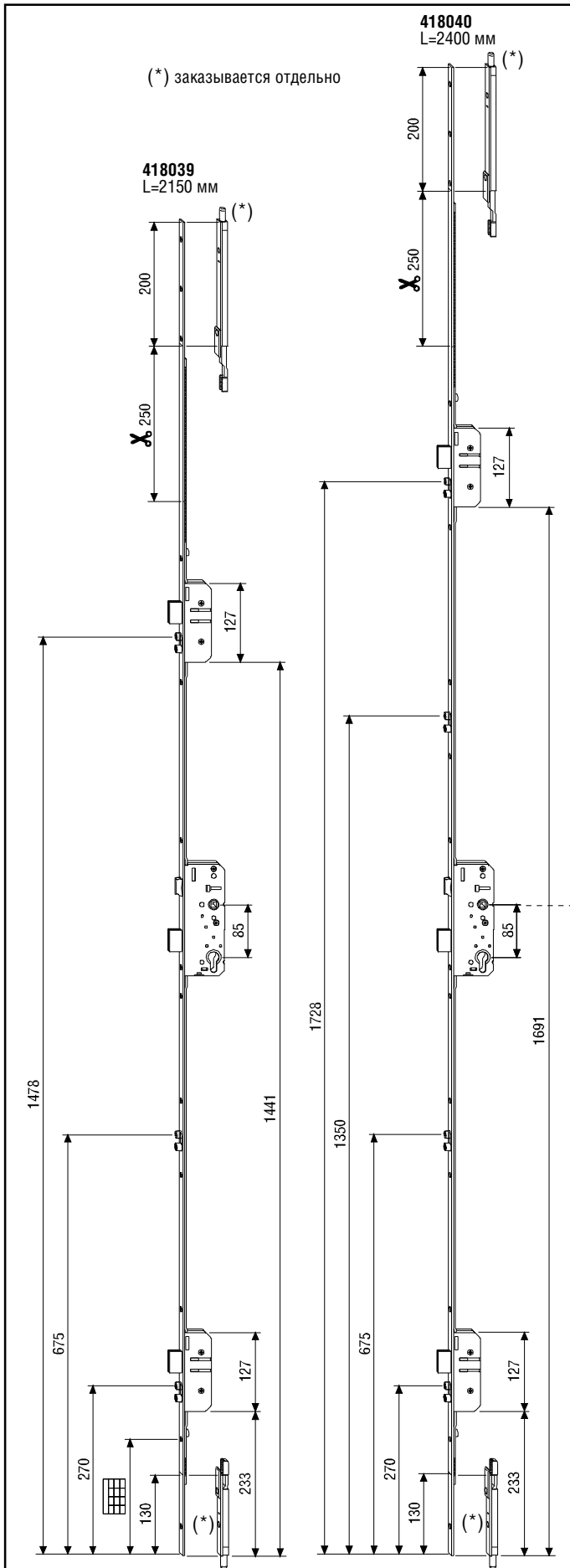
Арт.	Примечания.
418519	правая (Dx)
418520	левая (Sx)



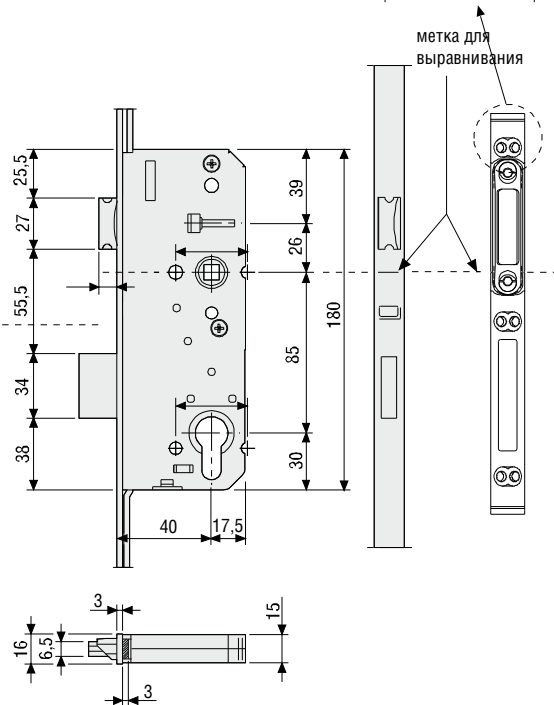
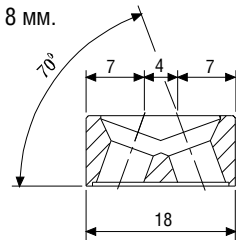
Комплект декоративных накладок на петли COMPOSIT

Арт.	Примечания.
418624	право (Dx) - ЛАТУНЬ
418625	право (Dx) - СЕРЕБРО
418626	лево (Sx) - ЛАТУНЬ
418627	лево (Sx) - СЕРЕБРО





Межосевое расстояние: 85 мм.
Дорнмасс: 40 мм.
Лицевая планка: 16 мм.
Длина запора: 2150 мм. и 2400 мм.
Высота ручки: 1050 мм
Обрезка запора: верх - до 450 мм., низ - до 130 мм.
Ход шпингалета (эксцентрика): 20 мм.
Регулировка эксцентриков: ± 1 мм.
Вертикальная регулировка: ± 4 мм.
Штифт ручки (нажимного гарнитура): 8 мм.



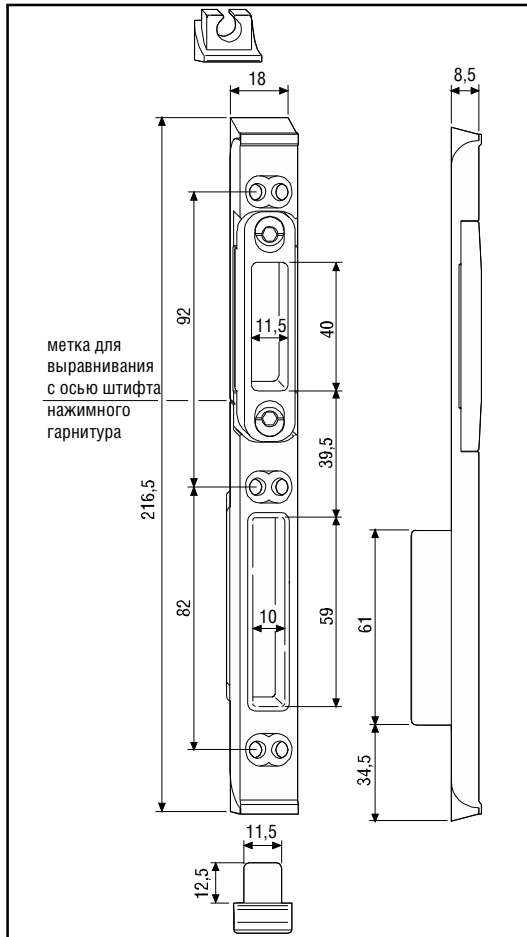
Многозапорный механизм

Арт.	E	GR	↕	🔑	🔒	
					🔒	🔒
418039	40	09	1900-2150	2150	2	1
418040	40	10	2150-2400	2400	2	2



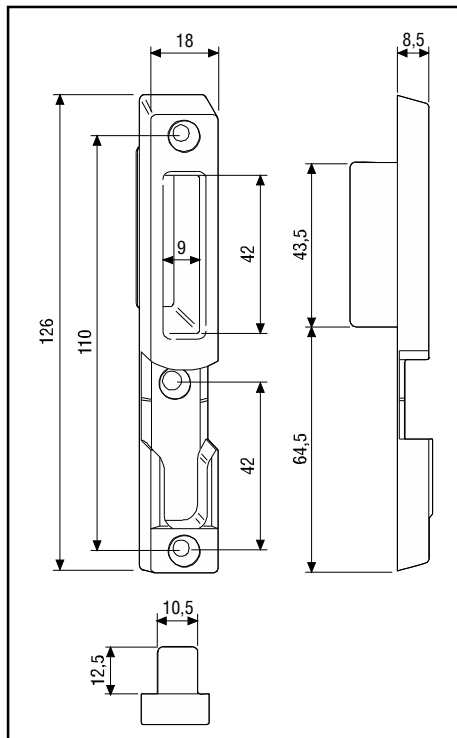
Расстояния до отверстий винтов крепления запоров

GR	№ отв. от низа														
	1°	2°	3°	4°	5°	6°	7°	8°	9°	10°	11°	12°	13°	14°	15°
09	45	185	395	611	731	900	1151	1406	1605	1960	2040	2120			
10	45	185	395	611	731	900	1151	1286	1406	1656	1855	2210	2290	2370	



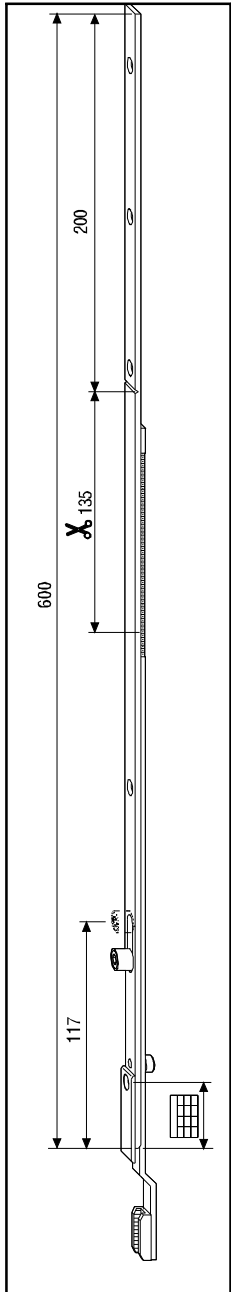
Ответная планка многозапорного механизма (центральная часть)

Арт.	Размеры.
418713	18x216x8,5



Ответная планка многозапорного механизма (дополнительная часть)

Арт.	Размеры.
418714	18x128x8,5



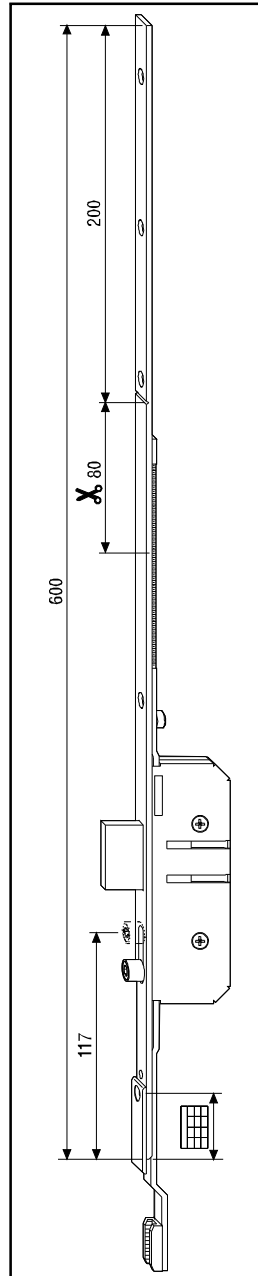
Удлинитель запора двери (длинный)

Арт.		
418215	600	1



Расстояния до отверстий винтов крепления

№ отв.	
1°	32
2°	185
3°	410
4°	490
5°	570



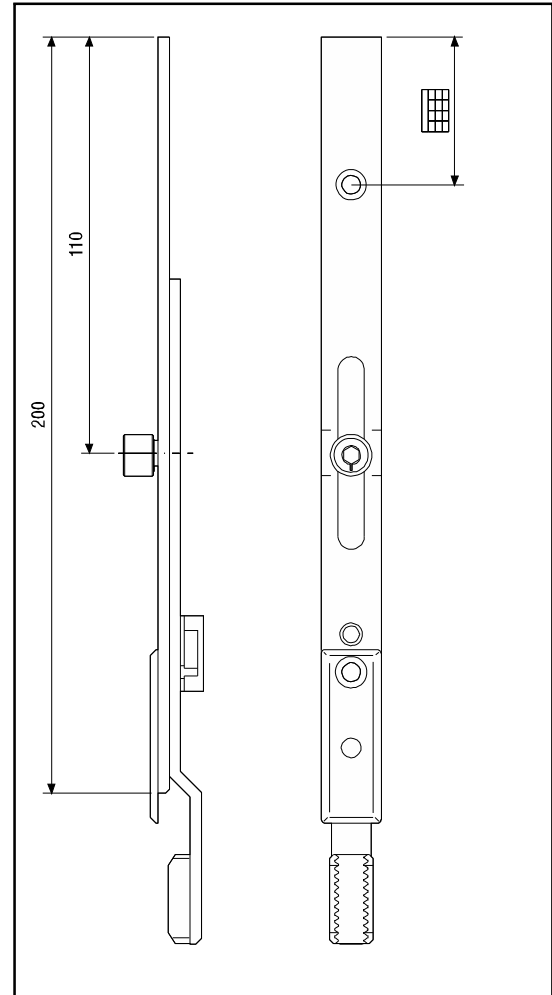
Удлинитель запора двери (с защелкой)

Арт.		
418216	600	1



Расстояния до отверстий винтов крепления

№ отв.	
1°	32
2°	185
3°	410
4°	490
5°	570



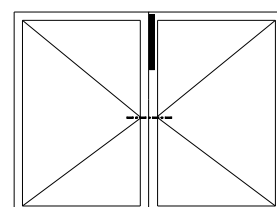
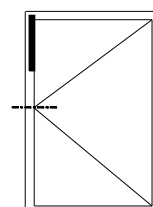
Удлинитель запора двери (короткий)

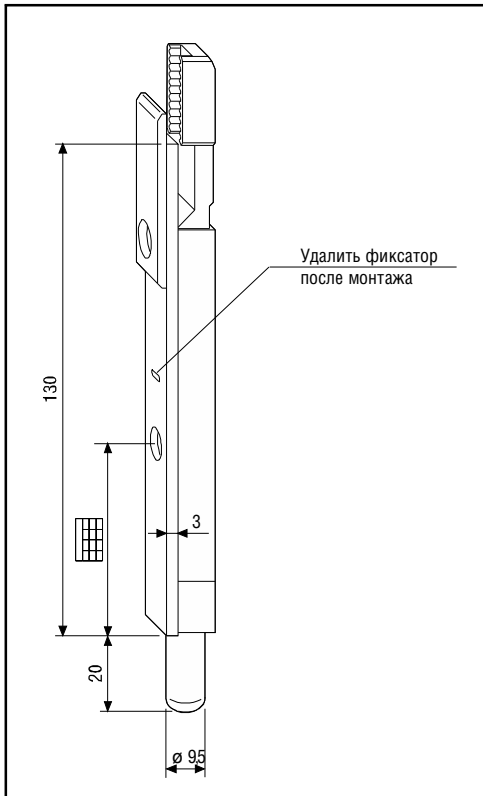
Арт.		
418214	200	1



Расстояния до отверстий винтов крепления

№ отв.	
1°	39
2°	168



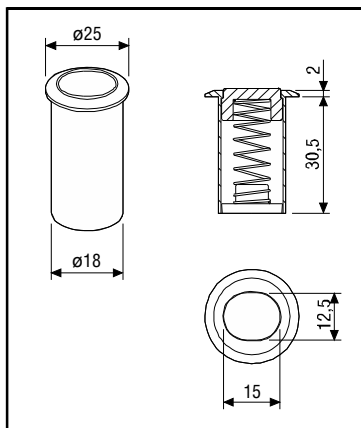


Рассстояния до отверстий винтов крепления

№ отв.	
1°	48
2°	98

Шпингалет дверного запора (низ)

Арт.	
418817	130

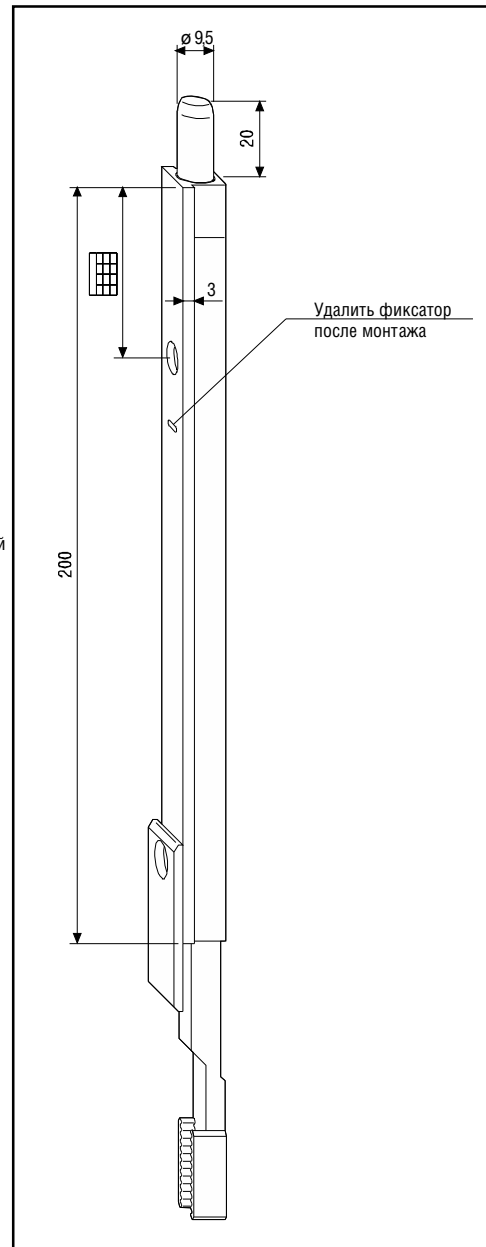


Напольная запорная втулка шпингалета

Арт.	Примечания
418716	

Запорная пластина для шпингалета

Арт.	Размеры.
418717	17x102x8

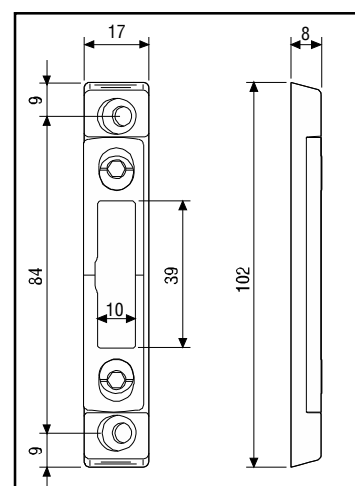


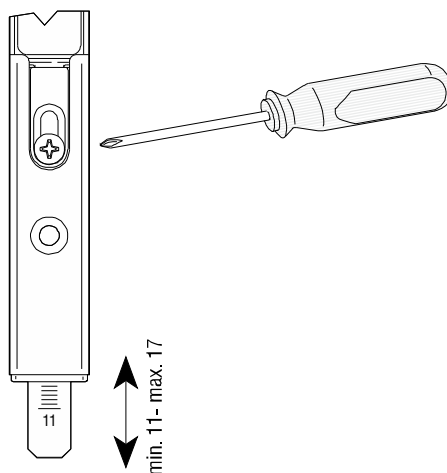
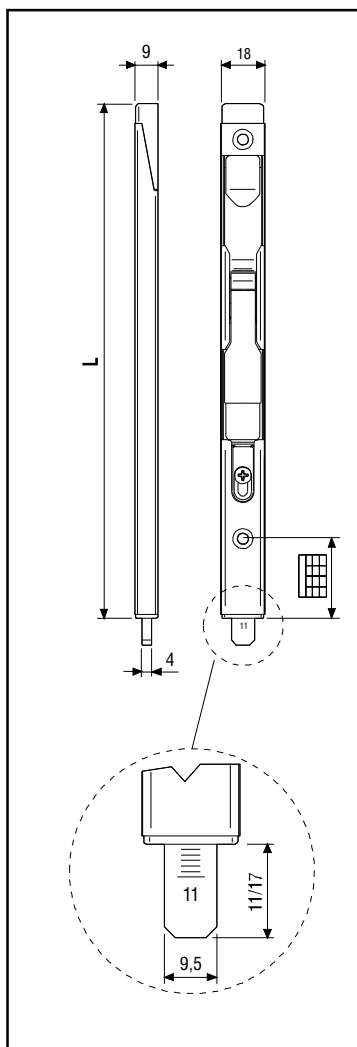
Рассстояния до отверстий винтов крепления

№ отв.	
1°	48
2°	180

Шпингалет дверного запора (верх)

Арт.	
418816	200



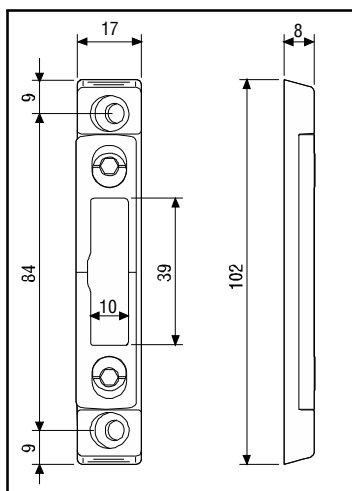


Расстояния до отверстий
винтов крепления

L	№ отв.		
	1 ^o	2 ^o	3 ^o
210	32	195	
300	32	122	285

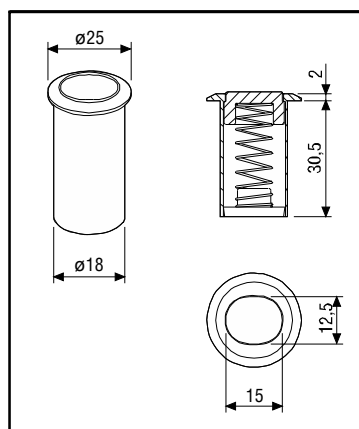
Шпингалет дверной на шульп

Арт.	L
418814	210
418815	300



Запорная пластина для шпингалета

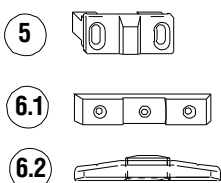
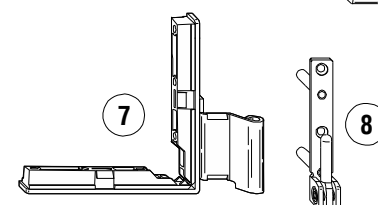
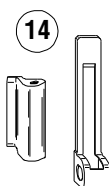
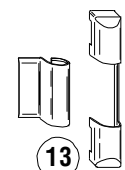
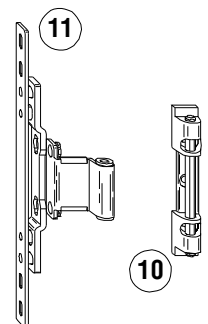
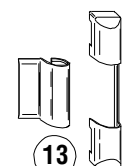
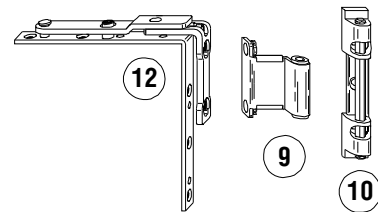
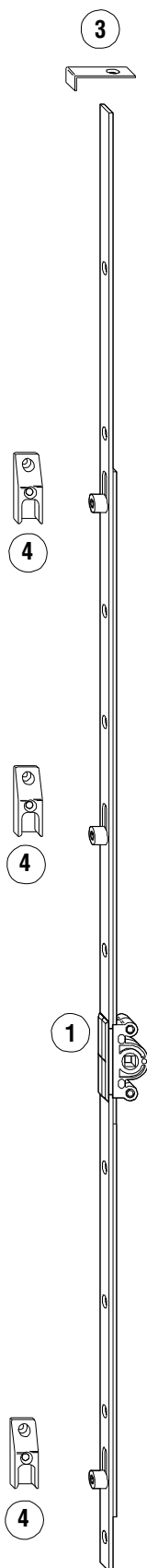
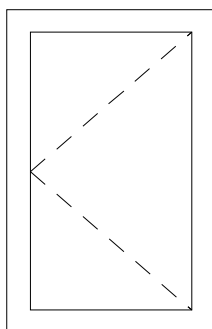
Арт.	Размеры.
418717	17x102x8



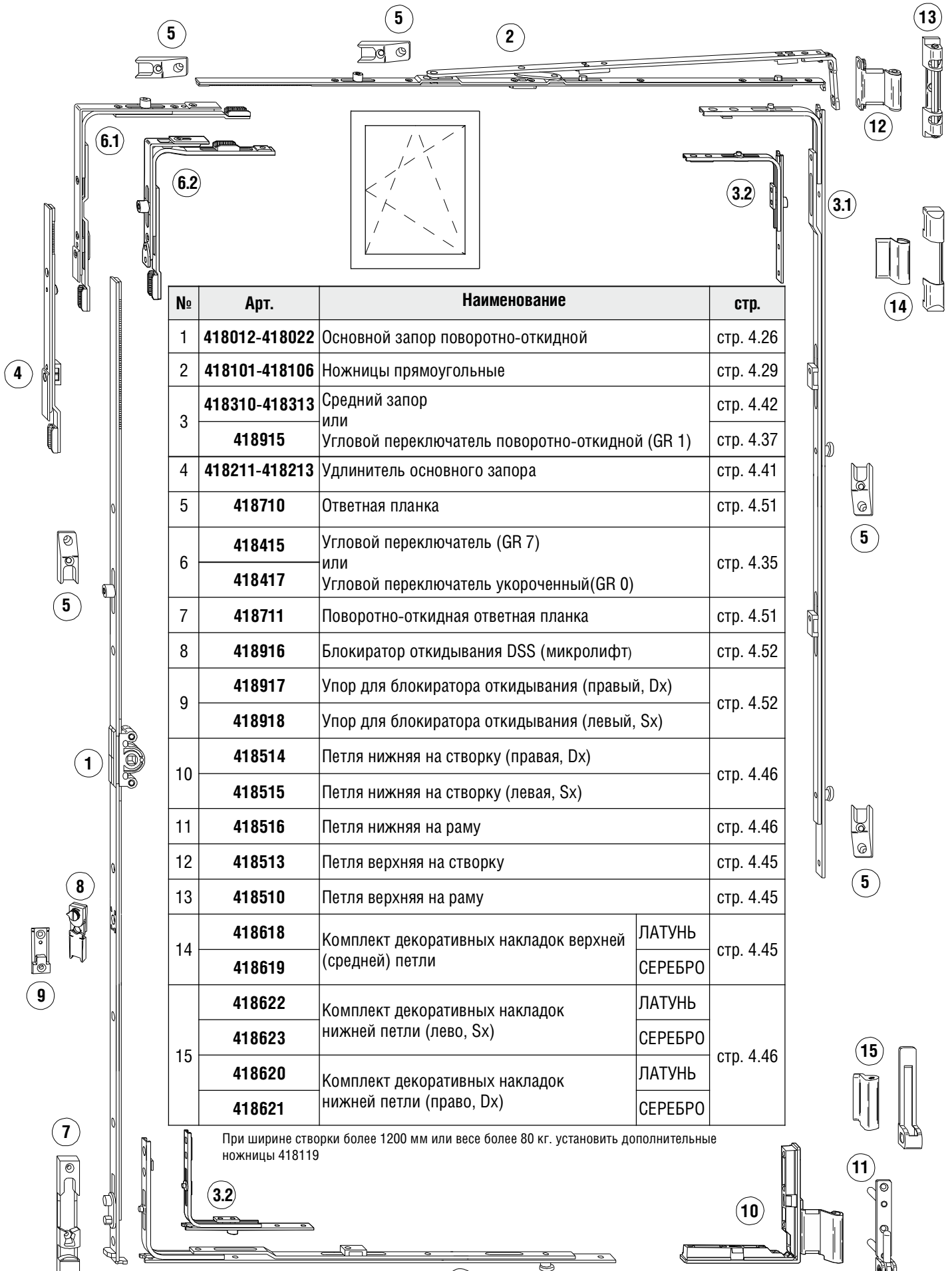
Напольная запорная втулка шпингалета

Арт.	Примечания
418716	

Схемы фурнитуры.

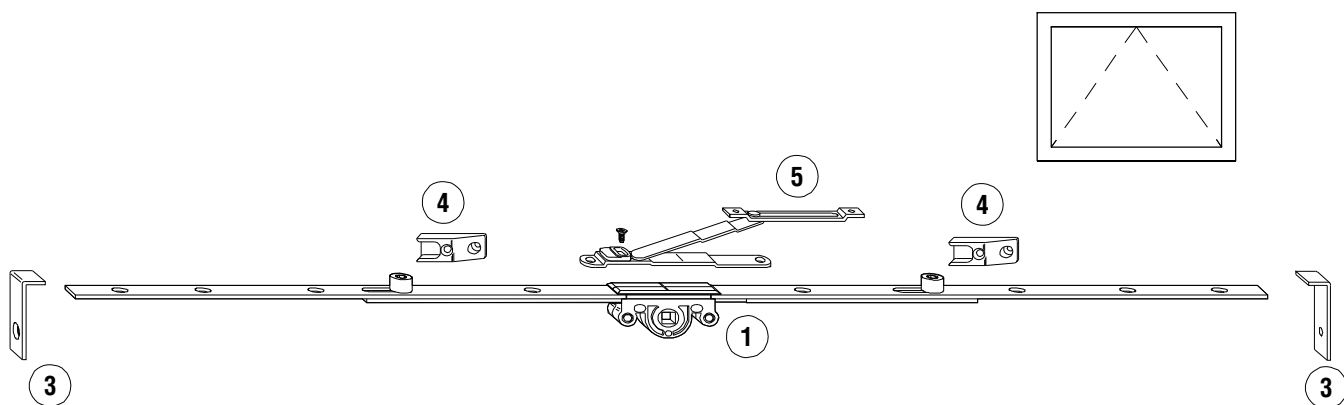


№	Арт.	Наименование	стр.	
1	418001-418011	Основной запор поворотный	стр. 4.25	
3	418910	Угловой элемент фиксации запора	стр. 4.25	
4	418710	Ответная планка	стр. 4.51	
5	418915	Подпятник провисания (на створку)	стр. 4.54	
6	418920	Ответная часть подпятника не рег (на раму) или	стр. 4.54	
	418914	Ответная часть подпятника рег. (на раму)		
7	418514	Петля нижняя на створку (правая, Dx)	стр. 4.46	
	418515	Петля нижняя на створку (Левая, Sx)		
8	418516	Петля нижняя на раму	стр. 4.46	
9	418513	Петля верхняя на створку	стр. 4.45	
10	418510	Петля верхняя на раму	стр. 4.45	
11	418512	Петля средняя на створку	стр. 4.47	
12	418511	Угловая вставка верхней петли на створку	стр. 4.48	
13	418618	Комплект декоративных накладок верхней (средней) петли	ЛАТУНЬ	стр. 4.45
	418619		СЕРЕБРО	
14	418622	Комплект декоративных накладок нижней петли (лево, Sx)	ЛАТУНЬ	стр. 4.46
	418623		СЕРЕБРО	
	418620	Комплект декоративных накладок нижней петли (право, Dx)	ЛАТУНЬ	
	418621		СЕРЕБРО	



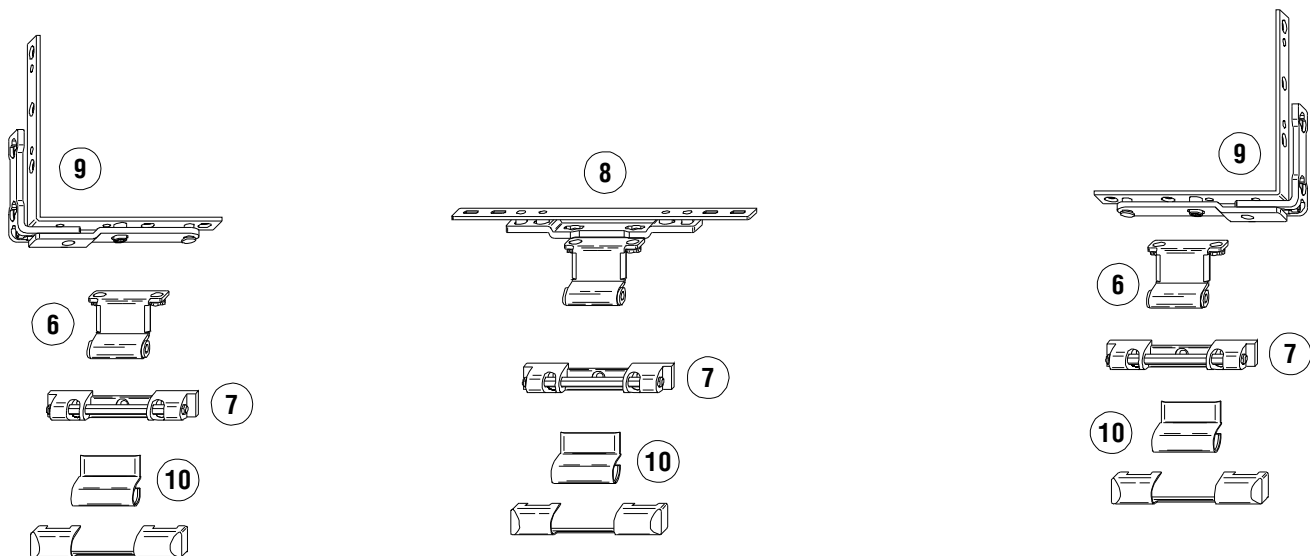
№	Арт.	Наименование	стр.	
1	418012-418022	Основной запор поворотно-откидной	стр. 4.26	
2	418101-418106	Ножницы прямоугольные	стр. 4.29	
3	418310-418313	Средний запор или	стр. 4.42	
	418915	Угловой переключатель поворотно-откидной (GR 1)	стр. 4.37	
4	418211-418213	Удлинитель основного запора	стр. 4.41	
5	418710	Ответная планка	стр. 4.51	
6	418415	Угловой переключатель (GR 7) или	стр. 4.35	
	418417	Угловой переключатель укороченный (GR 0)		
7	418711	Поворотно-откидная ответная планка	стр. 4.51	
8	418916	Блокиратор откидывания DSS (микролифт)	стр. 4.52	
9	418917	Упор для блокиратора откидывания (правый, Dx)	стр. 4.52	
	418918	Упор для блокиратора откидывания (левый, Sx)		
10	418514	Петля нижняя на створку (правая, Dx)	стр. 4.46	
	418515	Петля нижняя на створку (левая, Sx)		
11	418516	Петля нижняя на раму	стр. 4.46	
12	418513	Петля верхняя на створку	стр. 4.45	
13	418510	Петля верхняя на раму	стр. 4.45	
14	418618	Комплект декоративных накладок верхней (средней) петли	ЛАТУНЬ	стр. 4.45
	418619		СЕРЕБРО	
15	418622	Комплект декоративных накладок нижней петли (лево, Sx)	ЛАТУНЬ	стр. 4.46
	418623		СЕРЕБРО	
	418620	Комплект декоративных накладок нижней петли (право, Dx)	ЛАТУНЬ	
	418621		СЕРЕБРО	

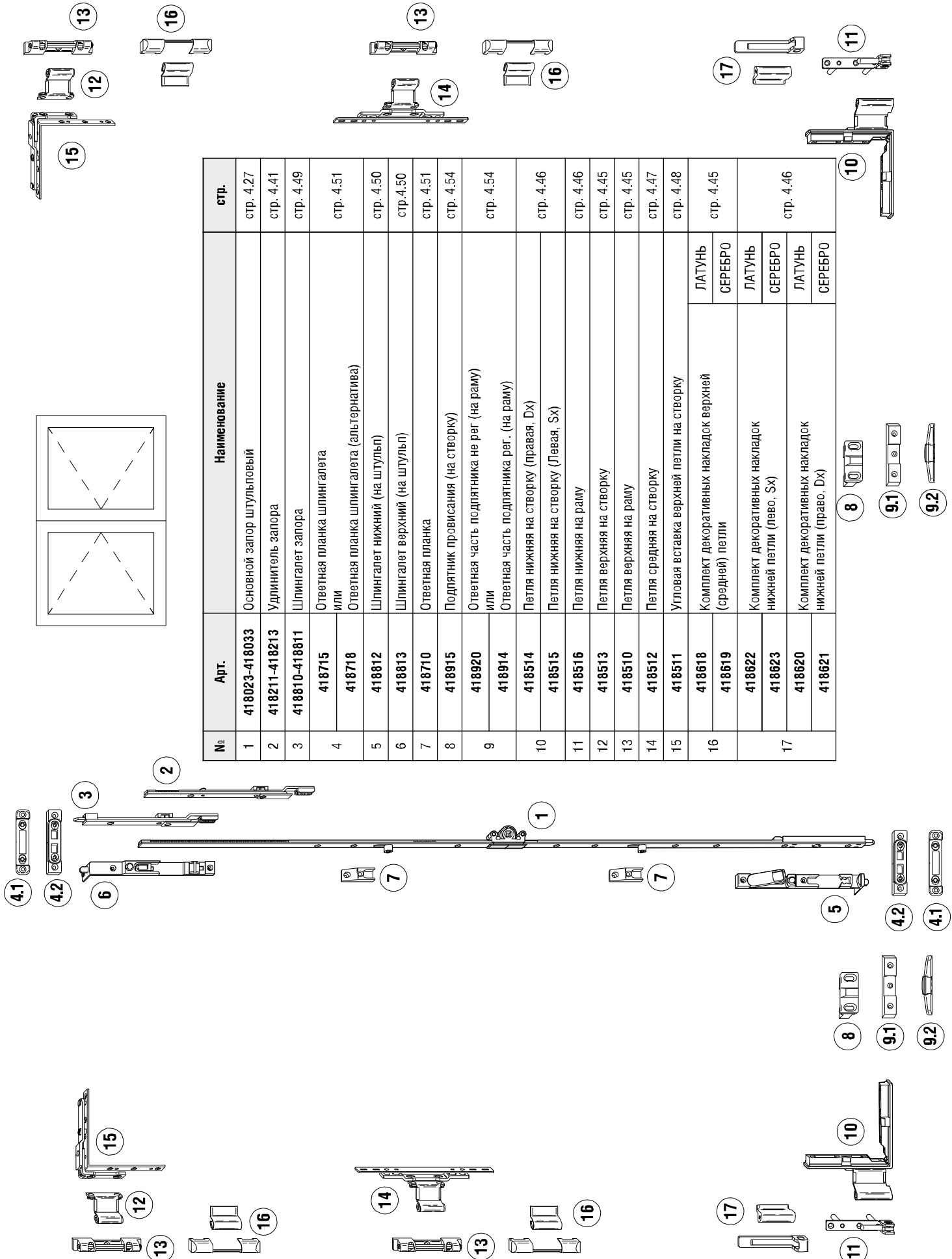
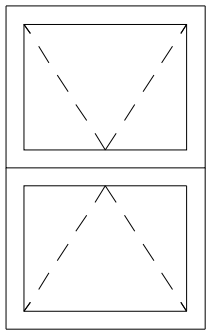
При ширине створки более 1200 мм или весе более 80 кг. установить дополнительные ножницы 418119



№	Арт.	Наименование	стр.	
1	418034-418038	Основной запор фрамужный	стр. 4.28	
3	418910	Угловой элемент фиксации запора	стр. 4.25	
4	418710	Ответная планка	стр. 4.51	
5	418120*	Ножницы фрамужные	стр. 4.34	
6	418513	Петля верхняя на створку	стр. 4.45	
7	418510	Петля верхняя на раму	стр. 4.45	
8	418512	Петля средняя на створку	стр. 4.47	
9	418511	Угловая вставка верхней петли на створку	стр. 4.48	
10	418618	Комплект декоративных накладок верхней (средней) петли	ЛАТУНЬ	стр. 4.45
	418619		СЕРЕБРО	

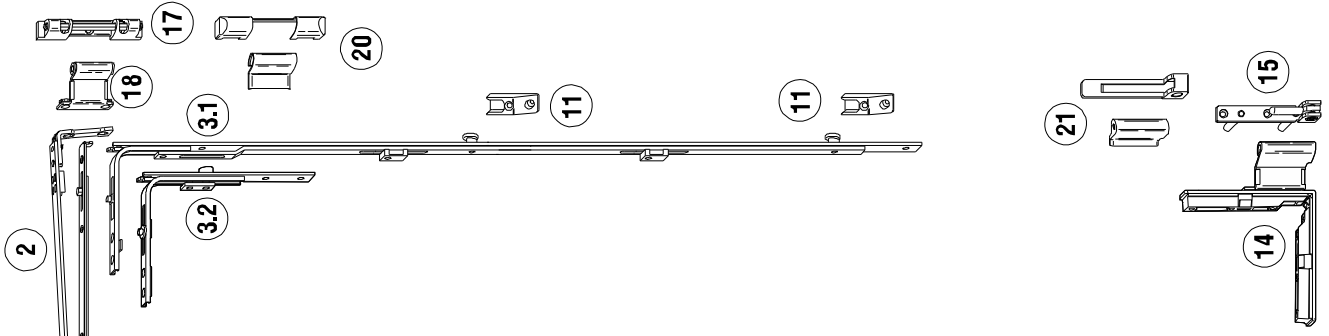
* - При ширине створки 1101-1800 мм. устанавливается 2 фрамужных ножниц 418120



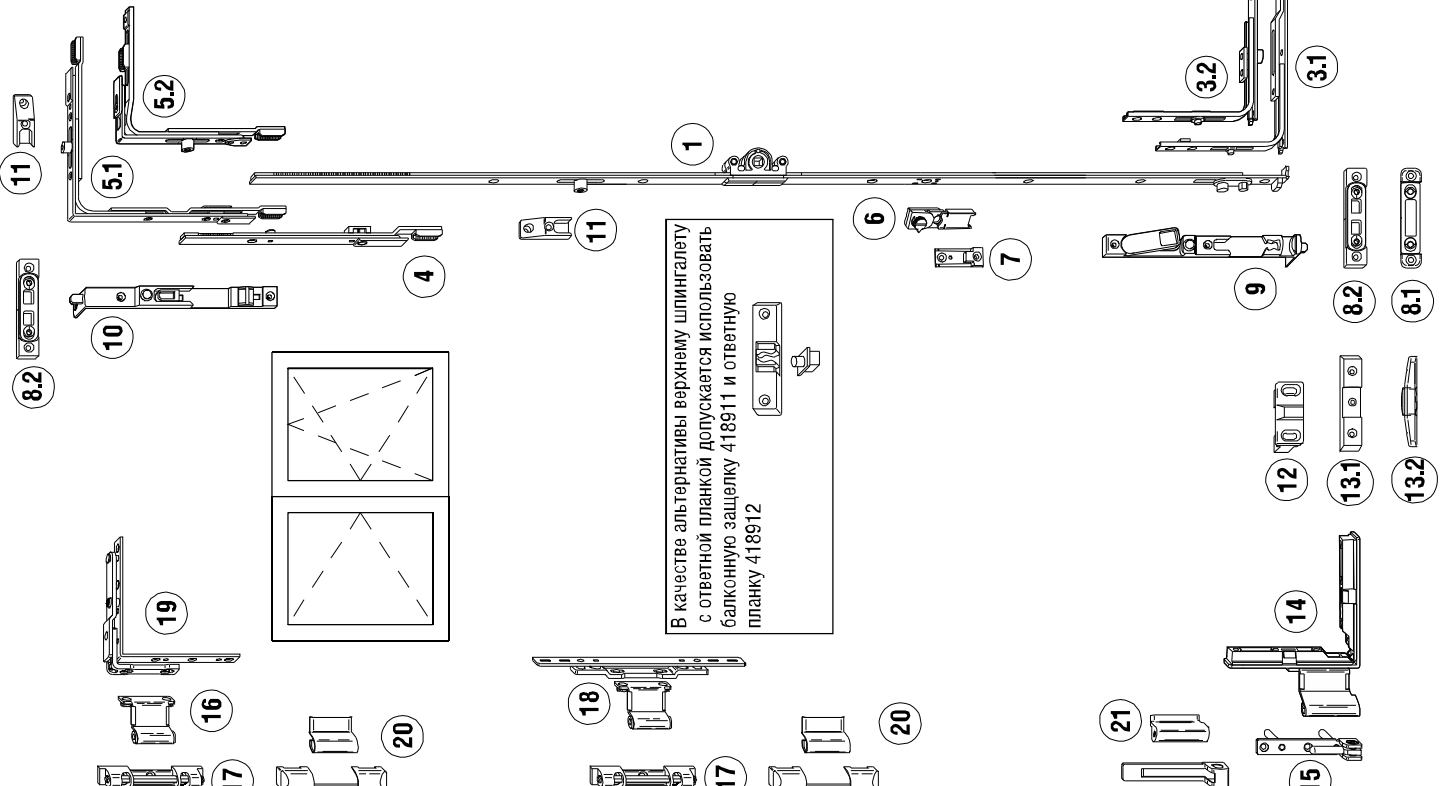


№	Арт.	Наименование	стр.
1	418023-418033	Основной запор штульповый	стр. 4.27
2	418211-418213	Удлинитель запора	стр. 4.41
3	418810-418811	Шлинглет запора	стр. 4.49
4	418715	Ответная планка шлинглета или	стр. 4.51
5	418718	Ответная планка шлинглета (альтернатива)	стр. 4.50
6	418812	Шлинглет нижний (на штульп)	стр. 4.50
7	418813	Шлинглет верхний (на штульп)	стр. 4.51
8	418710	Ответная планка	стр. 4.54
9	418915	Подпятник провисания (на створку)	стр. 4.54
	418920	Ответная часть подпятника не рег. (на раму)	
	418914	или	
	418914	Ответная часть подпятника рег. (на раму)	стр. 4.54
10	418514	Петля нижняя на створку (правая, Dx)	стр. 4.46
	418515	Петля нижняя на створку (Левая, Sx)	
11	418516	Петля нижняя на раму	стр. 4.46
12	418513	Петля верхняя на створку	стр. 4.45
13	418510	Петля верхняя на раму	стр. 4.45
14	418512	Петля средняя на створку	стр. 4.47
15	418511	Угловая вставка верхней петли на створку	стр. 4.48
16	418618	Комплект декоративных накладок верхней (средней) петли	ЛАТУНЬ
	418619		СЕРЕБРО
	418622	Комплект декоративных накладок нижней петли (лево, Sx)	ЛАТУНЬ
	418623		СЕРЕБРО
	418620		ЛАТУНЬ
	418621	Комплект декоративных накладок нижней петли (право, Dx)	СЕРЕБРО

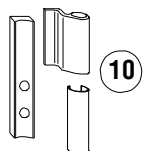
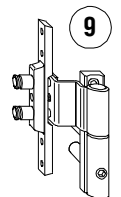
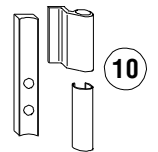
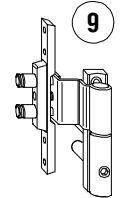
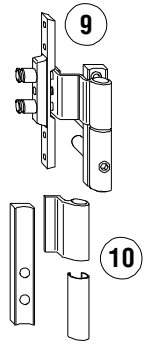
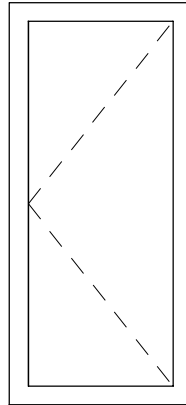
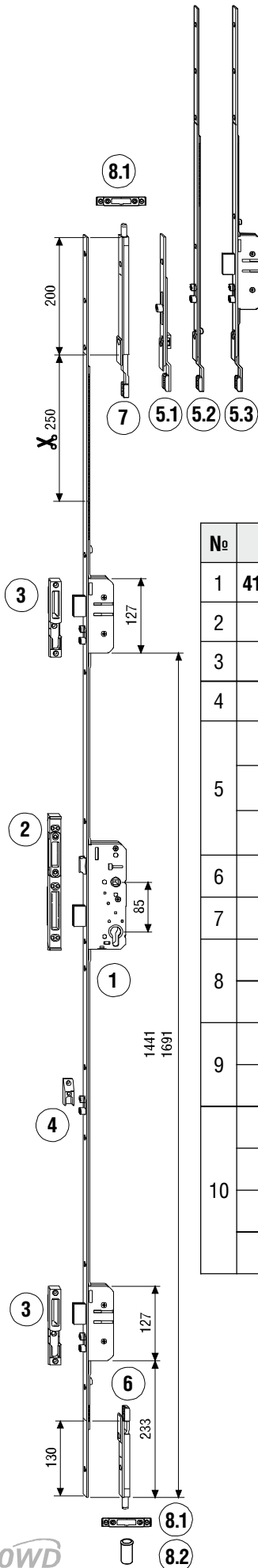
Схемы фурнитуры. Окно штульповое поворотнo-откиднoе.



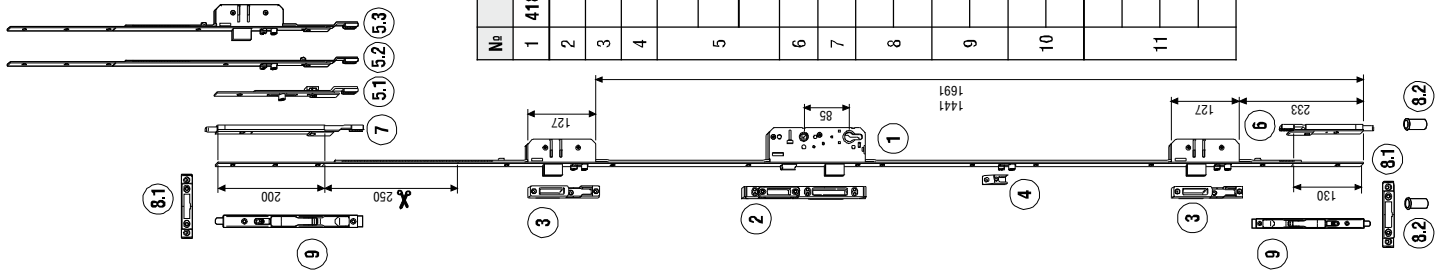
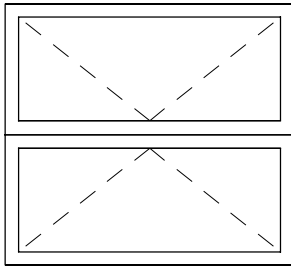
№	Арт.	Наименование	стр.
1	418023-418033	Основной запор поворотнo-откиднoй	стр. 4.26
2	418101-418106	Ножницы прямоугольные	стр. 4.29
3	418310-418313 или 418915	Средний запор	стр. 4.42
4	418211-518213	Угловый переключатель поворотнo-откиднoй (GR 1)	стр. 4.37
5	418415	Удлинитель основного запора	стр. 4.41
	418417	Угловой переключатель (GR 7)	
6	418916	Угловой переключатель укороченный (GR 0)	
7	418917	Блокатор откидывания DSS (микролифт)	стр. 4.52
8	418918	Упор для блокиратора откидывания (правый, Dx)	стр. 4.52
	418918	Упор для блокиратора откидывания (левый, Sx)	
9	418715	Ответная планка шпингалета	стр. 4.51
10	418718	Ответная планка шпингалета (альтернатива)	стр. 4.50
11	418812	Шпингалет нижний (на шульпы)	стр. 4.50
12	418813	Шпингалет верхний (на шульпы)	стр. 4.50
13	418710	Ответная планка	стр. 4.51
14	418915	Подпятник провисания (на створку)	стр. 4.54
15	418920	Ответная часть подпятника не рег. (на раму)	стр. 4.54
	418914	Ответная часть подпятника рег. (на раму)	
16	418514	Петля нижняя на створку (правая, Dx)	стр. 4.46
17	418515	Петля нижняя на створку (Левая, Sx)	стр. 4.46
18	418516	Петля нижняя на раму	стр. 4.46
19	418513	Петля верхняя на створку	стр. 4.45
20	418510	Петля верхняя на раму	стр. 4.45
21	418512	Петля средняя на створку	стр. 4.47
22	418511	Угловая вставка верхней петли на створку	стр. 4.48
23	418618	Комплект декоративных накладок верхней (средней) петли	стр. 4.45
	418619	Комплект декоративных накладок нижней петли (лево, Sx)	
24	418622	Комплект декоративных накладок верхней (средней) петли	стр. 4.46
	418623	Комплект декоративных накладок нижней петли (право, Dx)	
25	418620	Комплект декоративных накладок нижней петли (право, Dx)	стр. 4.46
	418621	Комплект декоративных накладок нижней петли (лево, Sx)	



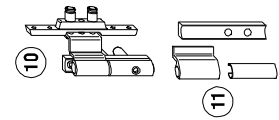
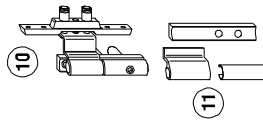
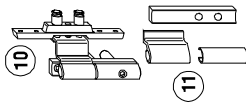
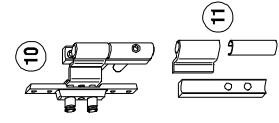
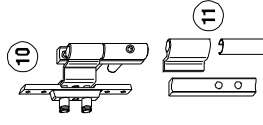
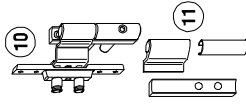
В качестве альтернативы верхнему шпингалету с ответной планкой допускается использовать балконную защелку 418911 и ответную планку 418912

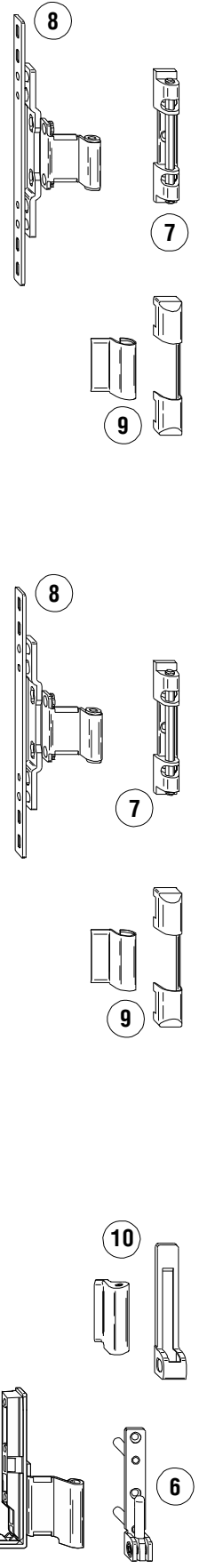
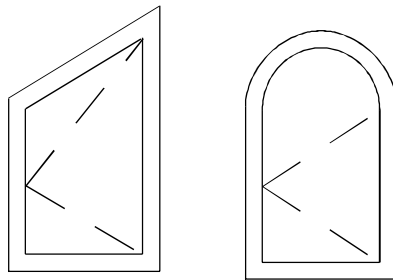
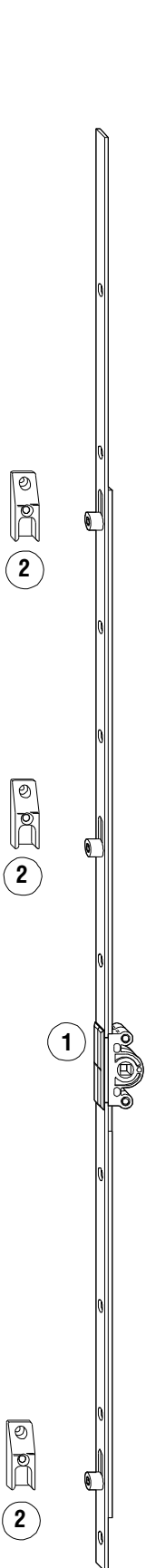


№	Арт.	Наименование	стр.
1	418039-418040	Многозапорный механизм	стр. 4.57
2	418713	Ответная планка многозап. мех. (центральная часть)	стр. 4.58
3	418714	Ответная планка многозап. мех. (доп. часть)	стр. 4.58
4	418710	Ответная планка	стр. 4.51
5	418214	Удлинитель запора двери (200 мм.) или	стр. 4.59
	418215	Удлинитель запора двери (600 мм.) или	
	418216	Удлинитель запора двери с защелкой (600 мм)	
6	418817	Шпингалет дверного запора (низ)	стр. 4.60
7	418816	Шпингалет дверного запора (верх)	стр. 4.60
8	418717	Ответная планка дверного шпингалета или	стр. 4.60
	418716	Напольная втулка дверного шпингалета	
9	418519	Петля дверная COMPOSIT (правая, Dx)	стр. 4.56
	418520	Петля дверная COMPOSIT (левая, Sx)	
10	418626	Комплект декоративных накладок на петли COMPOSIT (лево, Sx)	ЛАТУНЬ
	418627		СЕРЕБРО
	418624	Комплект декоративных накладок на петли COMPOSIT (право, Dx)	ЛАТУНЬ
	418625		СЕРЕБРО

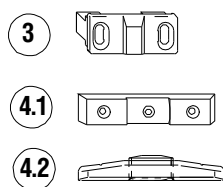


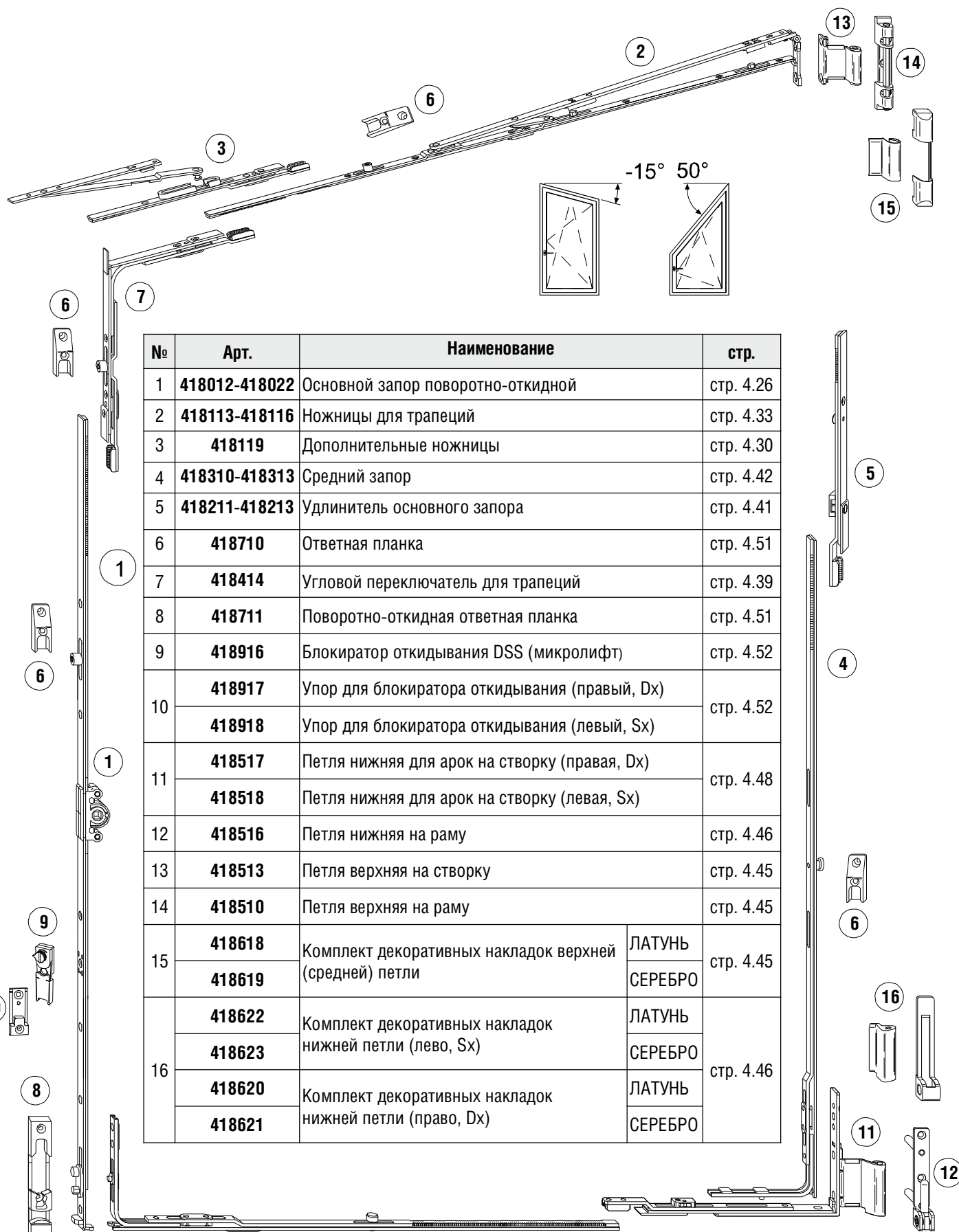
№	Арт.	Наименование	стр.
1	418039-418040	Многозапорный механизм	стр. 4.57
2	418713	Ответная планка многозап. мех. (центральная часть)	стр. 4.58
3	418714	Ответная планка многозап. мех. (доп. часть)	стр. 4.58
4	418710	Ответная планка	стр. 4.51
5	418214	Удлинитель загора двери (200 мм.)	стр. 4.59
	418215	Удлинитель загора двери (600 мм.)	
	418216	Удлинитель загора двери с защелкой (600 мм)	
6	418817	Шпингалет дверного запора (низ)	стр. 4.60
7	418816	Шпингалет дверного запора (верх)	стр. 4.60
8	418717	Ответная планка дверного шпингалета	стр. 4.60
	418716	Напольная втулка дверного шпингалета	
9	418814	Шпингалет дверной на шуруп (210 мм.)	стр. 4.61
	418815	Шпингалет дверной на шуруп (300 мм.)	
10	418519	Петля дверная COMPOSIT (правая, Dx)	стр. 4.56
	418520	Петля дверная COMPOSIT (левая, Sx)	
	418626	Комплект декоративных накладок на петли COMPOSIT (лево, Sx)	ЛАТУНЬ
	418627		СЕРЕБРО
	418624	Комплект декоративных накладок на петли COMPOSIT (право, Dx)	ЛАТУНЬ
	418625		СЕРЕБРО



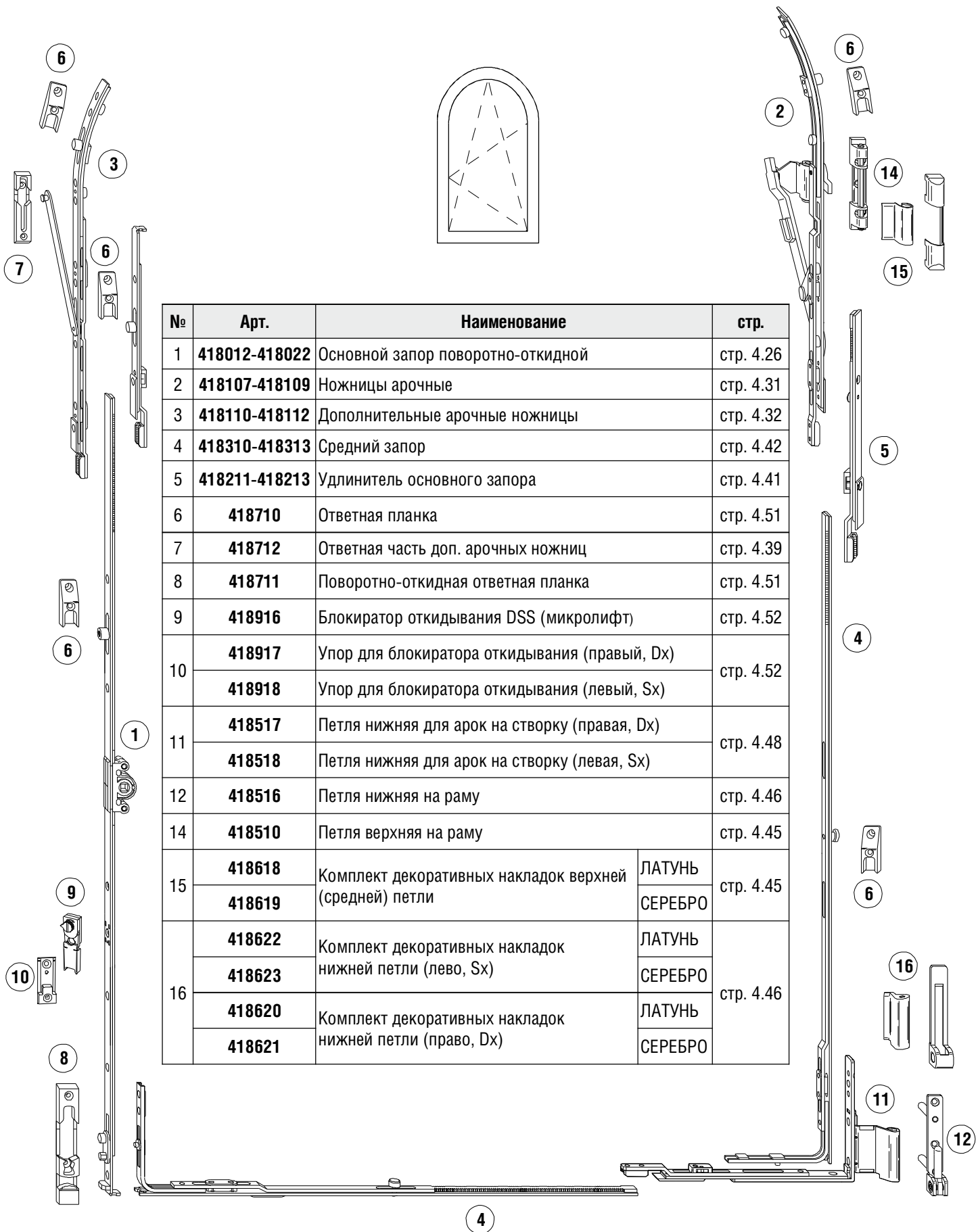


№	Арт.	Наименование	стр.	
1	418001-418011	Основной запор поворотный	стр. 4.25	
2	418710	Ответная планка	стр. 4.51	
3	418915	Подпятник провисания (на створку)	стр. 4.54	
4	418920	Ответная часть подпятника не рег (на раму) или	стр. 4.54	
	418914	Ответная часть подпятника рег. (на раму)		
5	418514	Петля нижняя на створку (правая, Dx)	стр. 4.46	
	418515	Петля нижняя на створку (Левая, Sx)		
6	418516	Петля нижняя на раму	стр. 4.46	
7	418510	Петля верхняя на раму	стр. 4.45	
8	418512	Петля средняя на створку	стр. 4.47	
9	418618	Комплект декоративных накладок верхней (средней) петли	ЛАТУНЬ	стр. 4.45
	418619		СЕРЕБРО	
10	418622	Комплект декоративных накладок нижней петли (лево, Sx)	ЛАТУНЬ	стр. 4.46
	418623		СЕРЕБРО	
	418620	Комплект декоративных накладок нижней петли (право, Dx)	ЛАТУНЬ	
	418621		СЕРЕБРО	



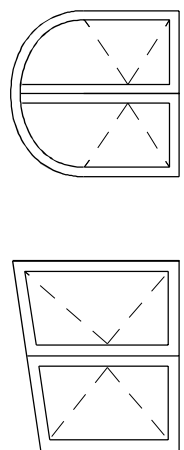
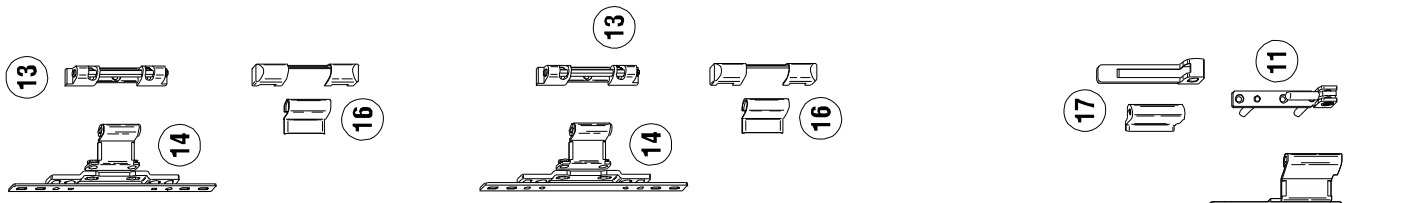


№	Арт.	Наименование	стр.	
1	418012-418022	Основной запор поворотно-откидной	стр. 4.26	
2	418113-418116	Ножницы для трапеций	стр. 4.33	
3	418119	Дополнительные ножницы	стр. 4.30	
4	418310-418313	Средний запор	стр. 4.42	
5	418211-418213	Удлинитель основного запора	стр. 4.41	
6	418710	Ответная планка	стр. 4.51	
7	418414	Угловой переключатель для трапеций	стр. 4.39	
8	418711	Поворотно-откидная ответная планка	стр. 4.51	
9	418916	Блокиратор откидывания DSS (микролифт)	стр. 4.52	
10	418917	Упор для блокиратора откидывания (правый, Dx)	стр. 4.52	
	418918	Упор для блокиратора откидывания (левый, Sx)		
11	418517	Петля нижняя для арок на створку (правая, Dx)	стр. 4.48	
	418518	Петля нижняя для арок на створку (левая, Sx)		
12	418516	Петля нижняя на раму	стр. 4.46	
13	418513	Петля верхняя на створку	стр. 4.45	
14	418510	Петля верхняя на раму	стр. 4.45	
15	418618	Комплект декоративных накладок верхней (средней) петли	ЛАТУНЬ	стр. 4.45
	418619		СЕРЕБРО	
16	418622	Комплект декоративных накладок нижней петли (лево, Sx)	ЛАТУНЬ	стр. 4.46
	418623		СЕРЕБРО	
	418620	Комплект декоративных накладок нижней петли (право, Dx)	ЛАТУНЬ	
	418621		СЕРЕБРО	

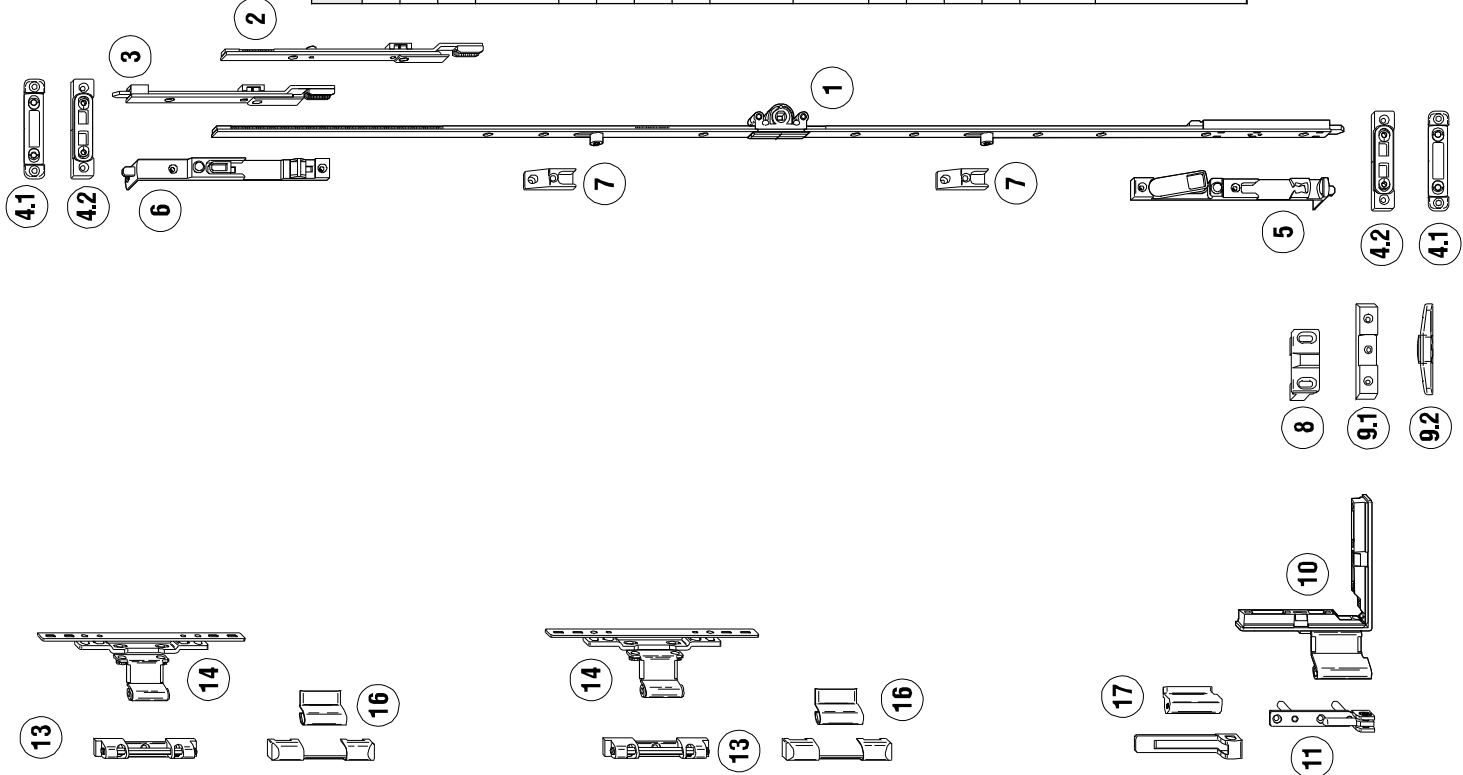


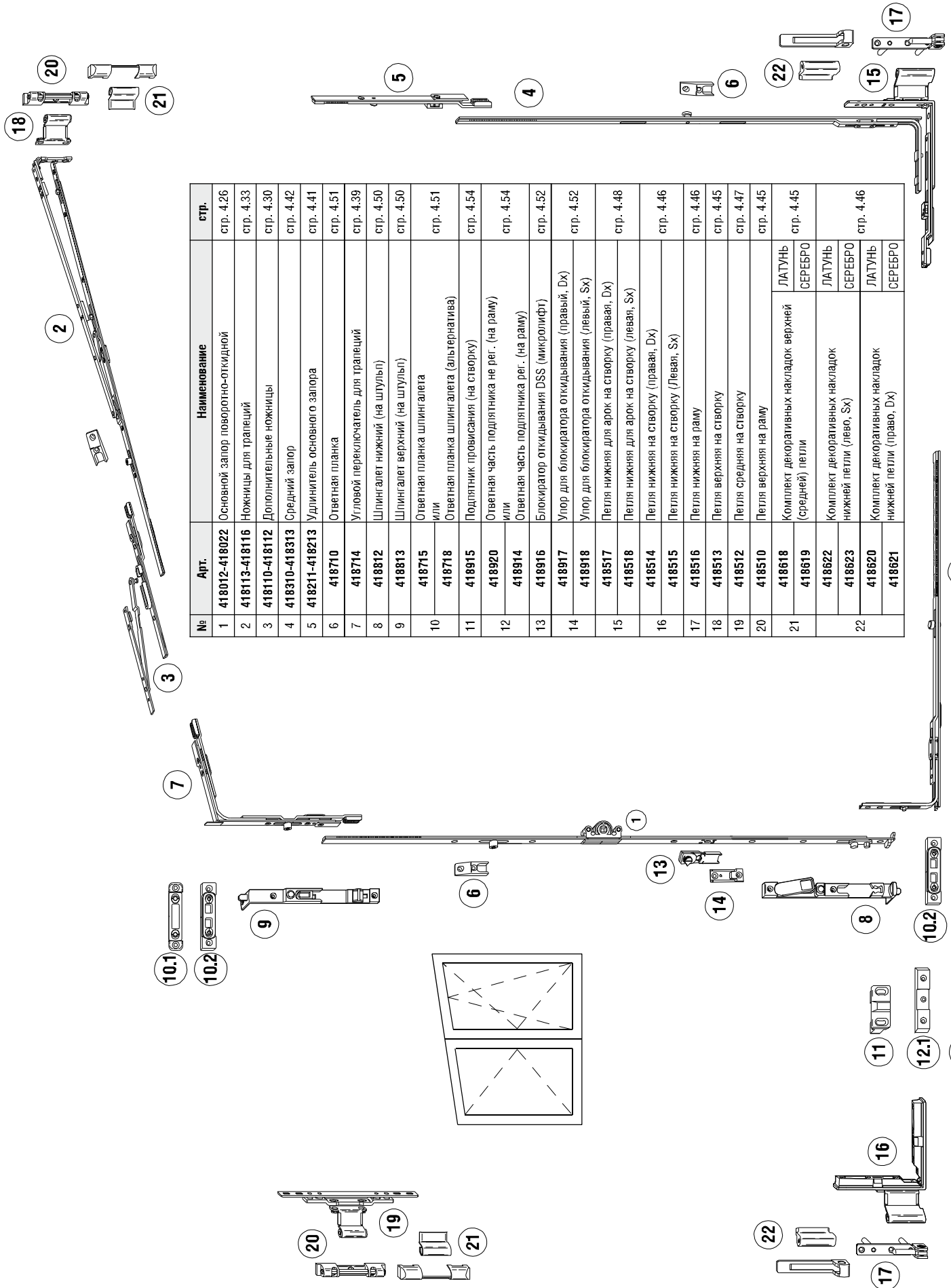
№	Арт.	Наименование	стр.	
1	418012-418022	Основной запор поворотно-откидной	стр. 4.26	
2	418107-418109	Ножницы арочные	стр. 4.31	
3	418110-418112	Дополнительные арочные ножницы	стр. 4.32	
4	418310-418313	Средний запор	стр. 4.42	
5	418211-418213	Удлинитель основного запора	стр. 4.41	
6	418710	Ответная планка	стр. 4.51	
7	418712	Ответная часть доп. арочных ножниц	стр. 4.39	
8	418711	Поворотно-откидная ответная планка	стр. 4.51	
9	418916	Блокиратор откидывания DSS (микролифт)	стр. 4.52	
10	418917	Упор для блокиратора откидывания (правый, Dx)	стр. 4.52	
	418918	Упор для блокиратора откидывания (левый, Sx)		
11	418517	Петля нижняя для арок на створку (правая, Dx)	стр. 4.48	
	418518	Петля нижняя для арок на створку (левая, Sx)		
12	418516	Петля нижняя на раму	стр. 4.46	
14	418510	Петля верхняя на раму	стр. 4.45	
15	418618	Комплект декоративных накладок верхней (средней) петли	ЛАТУНЬ	стр. 4.45
	418619		СЕРЕБРО	
16	418622	Комплект декоративных накладок нижней петли (лево, Sx)	ЛАТУНЬ	стр. 4.46
	418623		СЕРЕБРО	
	418620	Комплект декоративных накладок нижней петли (право, Dx)	ЛАТУНЬ	
418621	СЕРЕБРО			

Схемы фурнитуры. Оно шульповое поворотное нестандартное.



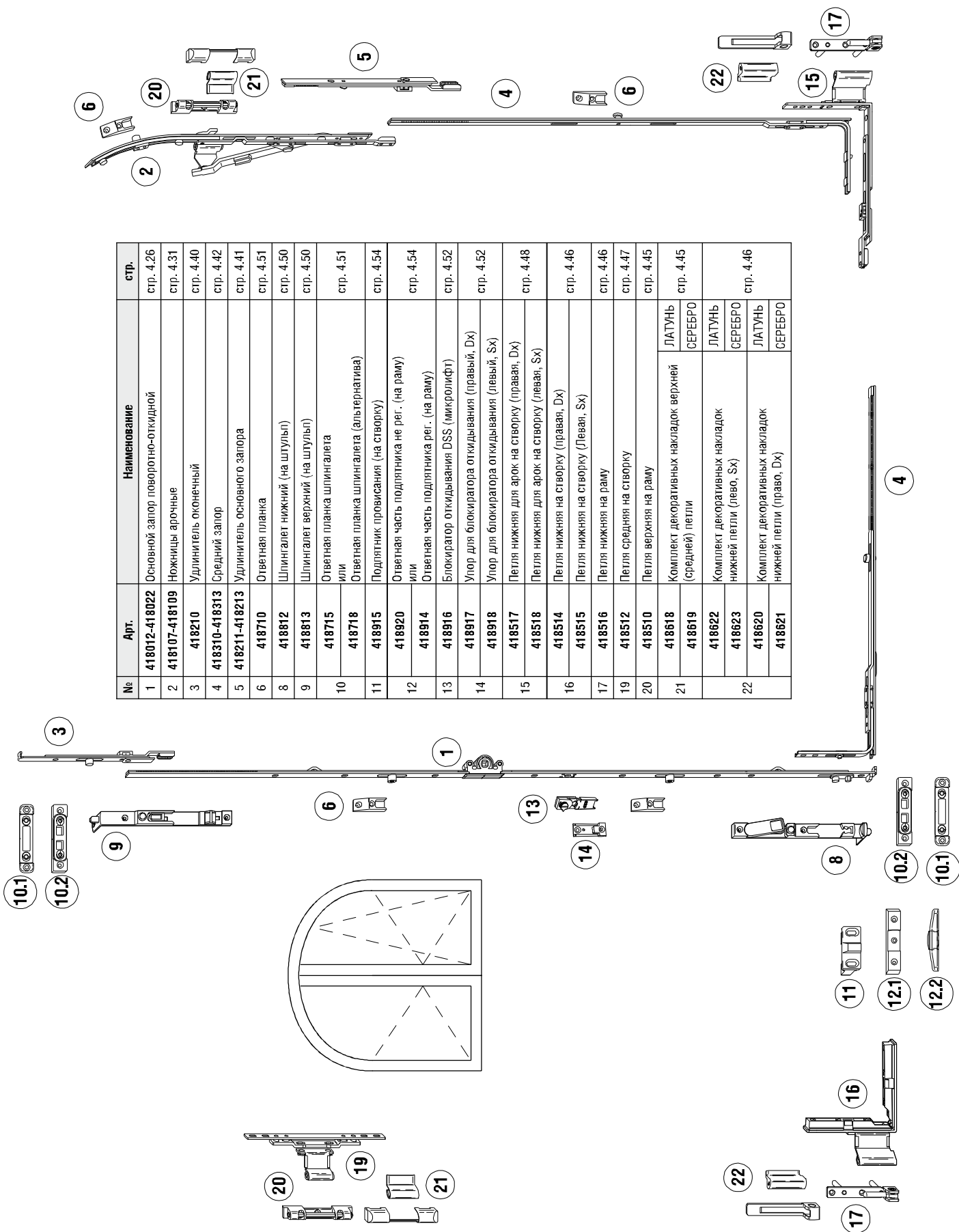
№	Арт.	Наименование	стр.
1	418023-418033	Основной запор шульповый	стр. 4.27
2	418211-418213	Удлинитель запора	стр. 4.41
3	418810-418811	Шпингалет запора	стр. 4.49
4	418715	Ответная планка шпингалета или	стр. 4.51
5	418718	Ответная планка шпингалета (альтернатива)	стр. 4.50
6	418812	Шпингалет нижний (на шульп)	стр. 4.50
7	418813	Шпингалет верхний (на шульп)	стр. 4.51
8	418710	Ответная планка	стр. 4.54
9	418915	Подпятник провисания (на створку)	стр. 4.54
10	418920	Ответная часть подпятника не рег. (на раму) или	стр. 4.46
11	418914	Ответная часть подпятника рег. (на раму)	стр. 4.46
12	418514	Петля нижняя на створку (правая, Dx)	стр. 4.45
13	418515	Петля нижняя на створку (Левая, Sx)	стр. 4.45
14	418516	Петля нижняя на раму	стр. 4.47
15	418513	Петля верхняя на створку	стр. 4.45
16	418510	Петля верхняя на раму	стр. 4.45
17	418512	Петля средняя на створку	стр. 4.47
18	418618	Комплект декоративных накладок верхней (средней) петли	ЛАТУНЬ
19	418619		СЕРЕБРО
20	418622	Комплект декоративных накладок нижней петли (лево, Sx)	ЛАТУНЬ
21	418623		СЕРЕБРО
22	418620	Комплект декоративных накладок нижней петли (право, Dx)	ЛАТУНЬ
23	418621		СЕРЕБРО





№	Арт.	Наименование	стр.
1	418012-418022	Основной запор поворотно-откидной	стр. 4.26
2	418113-418116	Ножицы для трапелей	стр. 4.33
3	418110-418112	Дополнительные ножицы	стр. 4.30
4	418310-418313	Средний запор	стр. 4.42
5	418211-418213	Удлинитель основного запора	стр. 4.41
6	418710	Ответная планка	стр. 4.51
7	418714	Угловой переключатель для трапелей	стр. 4.39
8	418812	Шпингалет нижний (на стульп)	стр. 4.50
9	418813	Шпингалет верхний (на стульп)	стр. 4.50
10	418715 или 418718	Ответная планка шпингалета	стр. 4.51
11	418915	Подпятник провисания (на створку)	стр. 4.54
12	418920 или 418914	Ответная часть подпятника не рег. (на раму)	стр. 4.54
13	418916	Блокатор откидывания DSS (микролифт)	стр. 4.52
14	418917	Упор для блокиратора откидывания (правый, Dx)	стр. 4.52
15	418918	Упор для блокиратора откидывания (левый, Sx)	стр. 4.48
16	418517	Петля нижняя для арок на створку (праваа, Dx)	стр. 4.46
17	418518	Петля нижняя для арок на створку (леваа, Sx)	стр. 4.46
18	418514	Петля нижняя на створку (праваа, Dx)	стр. 4.46
19	418515	Петля нижняя на створку (леваа, Sx)	стр. 4.45
20	418516	Петля нижняя на раму	стр. 4.47
21	418513	Петля верхняя на створку	стр. 4.45
22	418512	Петля средняя на створку	стр. 4.45
23	418510	Петля верхняя на раму	стр. 4.45
24	418618	Комплект декоративных накладок верхней (средней) петли	стр. 4.45
25	418619	Комплект декоративных накладок нижней петли (лево, Sx)	стр. 4.46
26	418622	Комплект декоративных накладок нижней петли (право, Dx)	стр. 4.46
27	418623	Комплект декоративных накладок нижней петли (право, Dx)	стр. 4.46
28	418620	Комплект декоративных накладок нижней петли (право, Dx)	стр. 4.46
29	418621	Комплект декоративных накладок нижней петли (право, Dx)	стр. 4.46

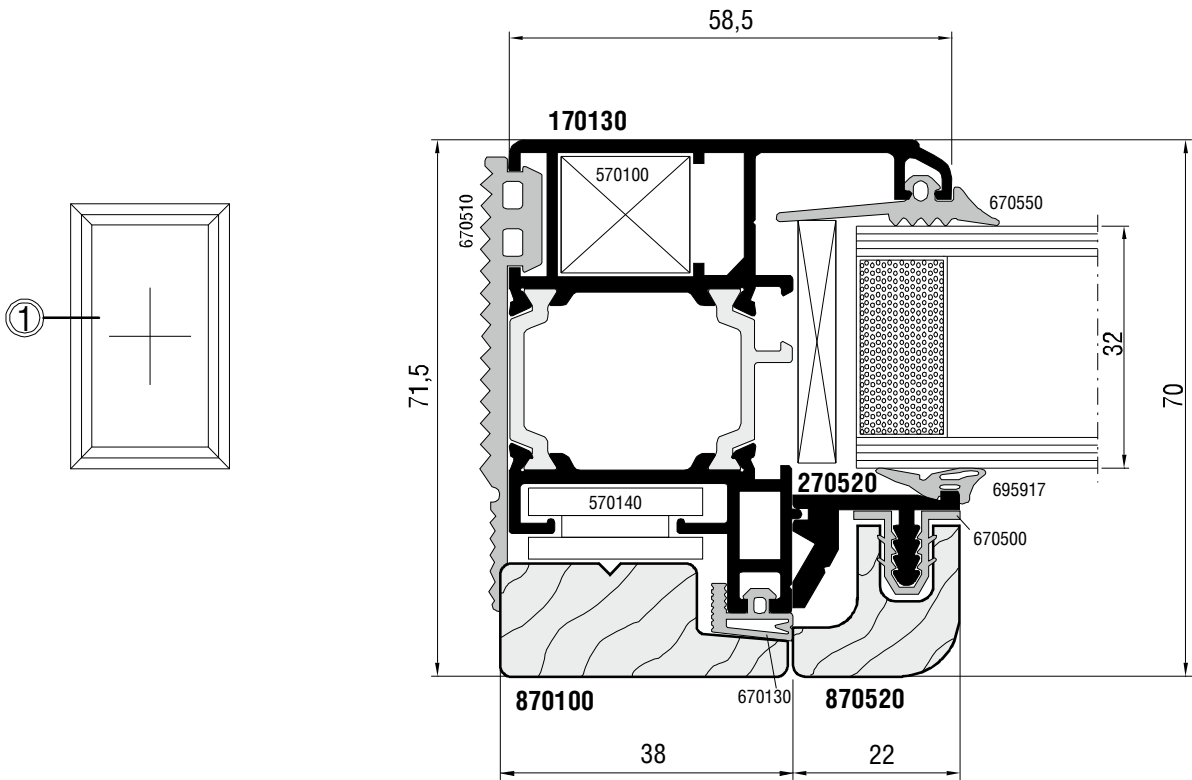
Схемы фурнитуры. Оно шульповое поворотно-откидное арочное.



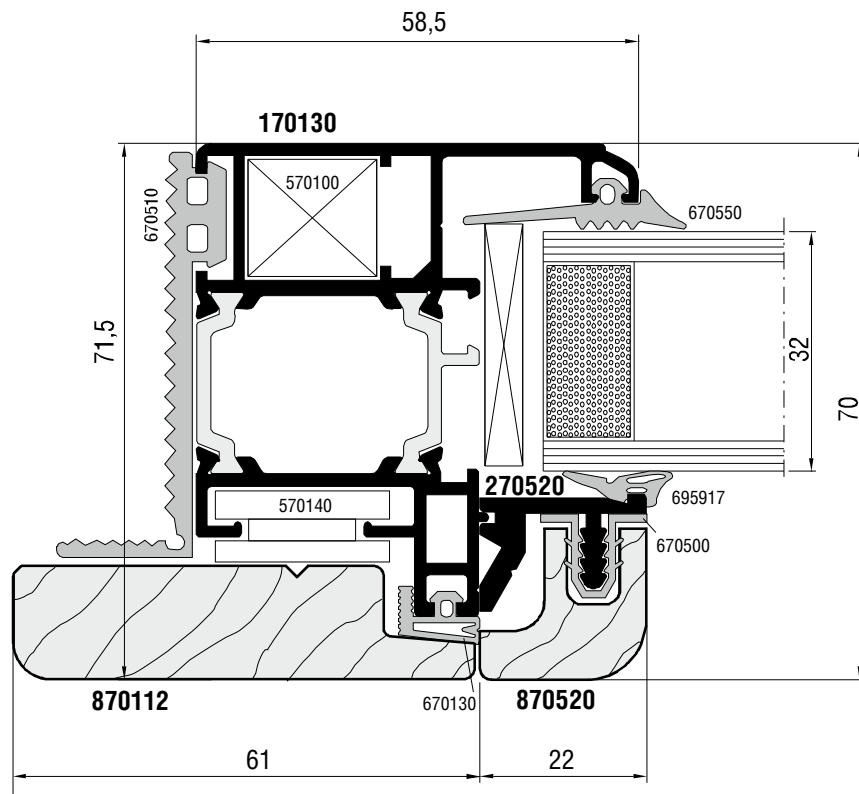
№	Арт.	Наименование	стр.
1	418012-418022	Основной запор поворотно-откидной	стр. 4.26
2	418107-418109	Ножницы арочные	стр. 4.31
3	418210	Удлинитель оконечный	стр. 4.40
4	418310-418313	Средний запор	стр. 4.42
5	418211-418213	Удлинитель основного запора	стр. 4.41
6	418710	Ответная планка	стр. 4.51
8	418812	Шпингалет нижний (на шульпы)	стр. 4.50
9	418813	Шпингалет верхний (на шульпы)	стр. 4.50
10	418715 или 418718	Ответная планка шпингалета	стр. 4.51
11	418915	Ответная планка шпингалета (альтернатива)	стр. 4.54
12	418920 или 418914	Подпятник провисания (на створку) Ответная часть подпятника не рег. (на раму) или Ответная часть подпятника рег. (на раму)	стр. 4.54
13	418916	Блокиратор откидывания DSS (микролифт)	стр. 4.52
14	418917	Упор для блокиратора откидывания (правый, Dx)	стр. 4.52
15	418918	Упор для блокиратора откидывания (левый, Sx)	стр. 4.48
16	418517	Петля нижняя для арок на створку (правая, Dx)	стр. 4.46
17	418518	Петля нижняя для арок на створку (левая, Sx)	стр. 4.46
18	418514	Петля нижняя на створку (правая, Dx)	стр. 4.47
19	418515	Петля нижняя на створку (левая, Sx)	стр. 4.45
20	418516	Петля средняя на створку	стр. 4.45
21	418512	Петля верхняя на раму	стр. 4.45
22	418618 418619	Комплект декоративных накладок верхней (средней) петли	стр. 4.45
		ЛАТУНЬ СЕРЕБРО	
	418622	Комплект декоративных накладок	
	418623	нижней петли (лево, Sx)	
	418620	Комплект декоративных накладок	стр. 4.46
	418621	нижней петли (право, Dx)	СЕРЕБРО

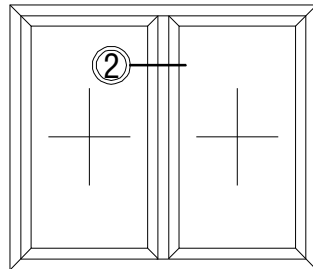
Типовые сечения.

Сечение 1.1

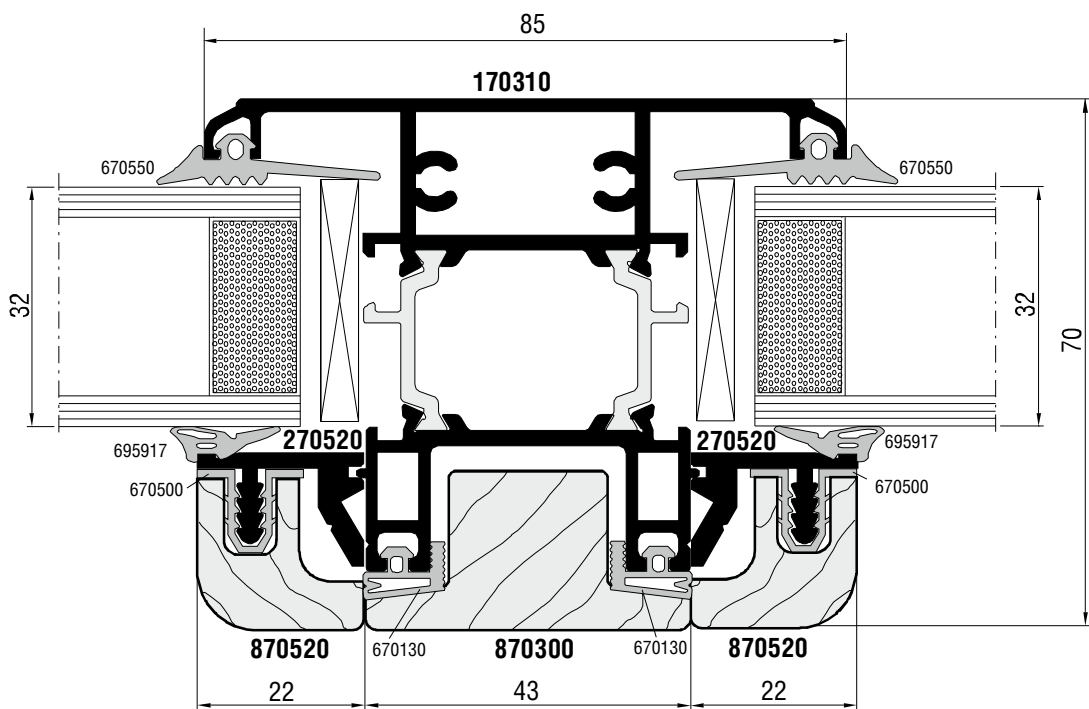


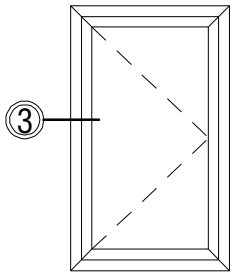
Сечение 1.2



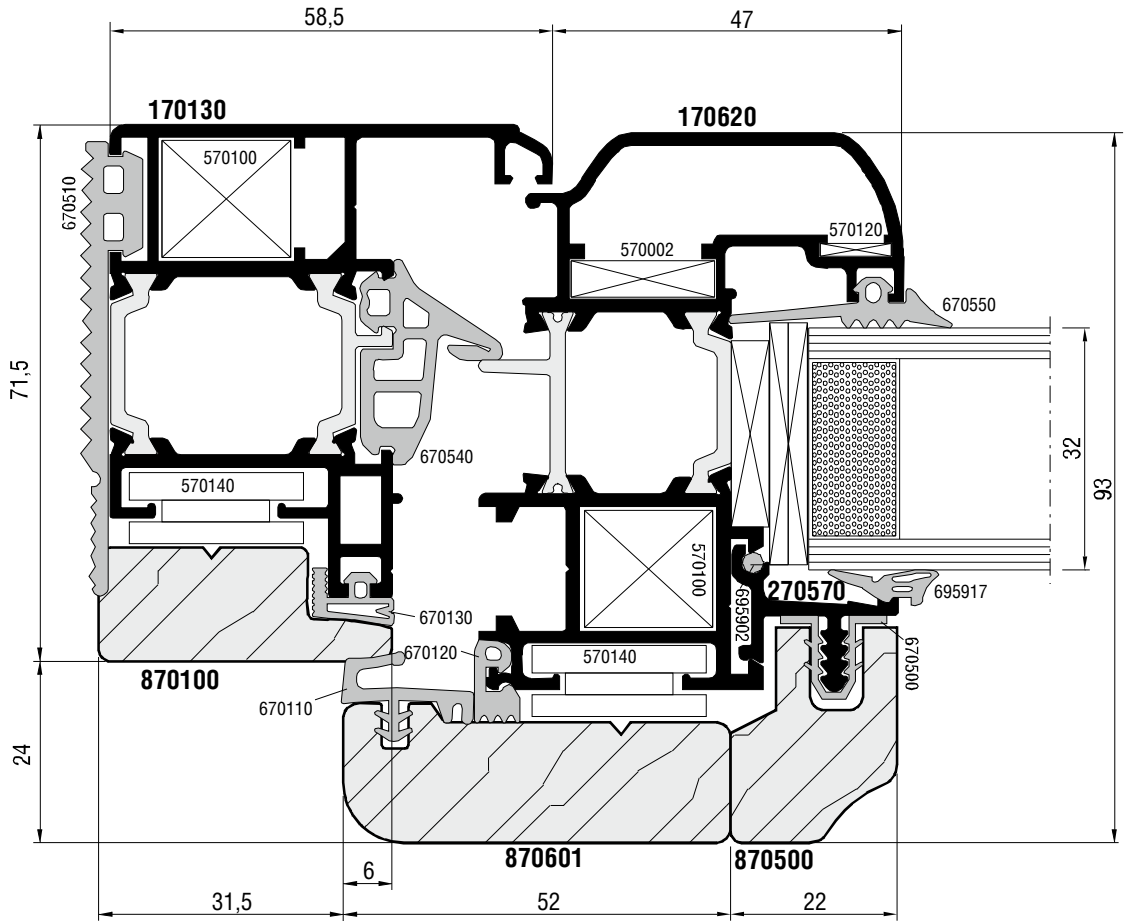


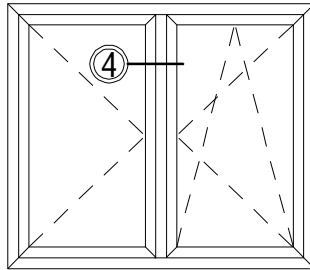
Сечение 2.1



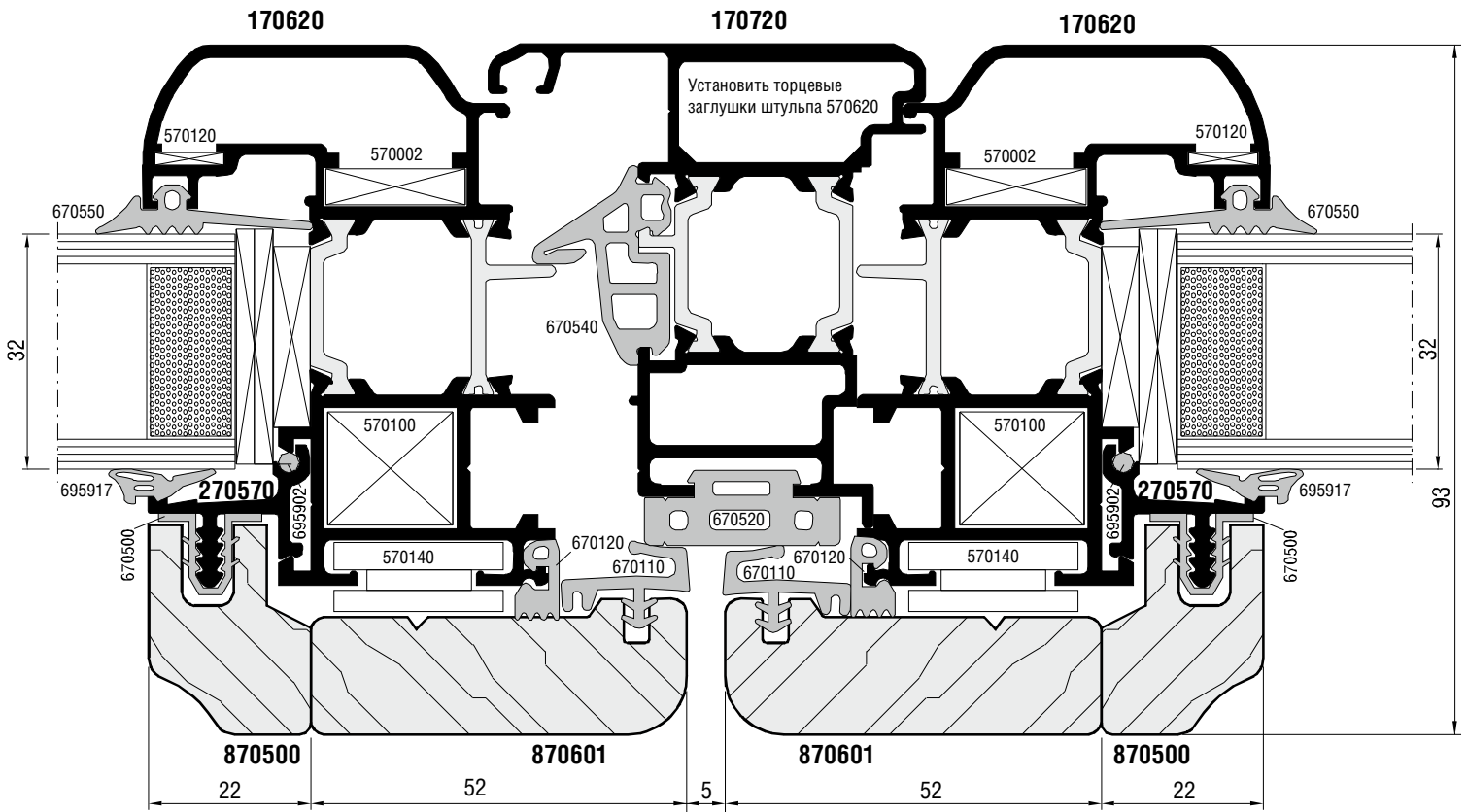


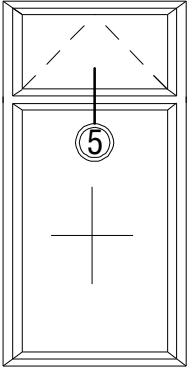
Сечение 3.1



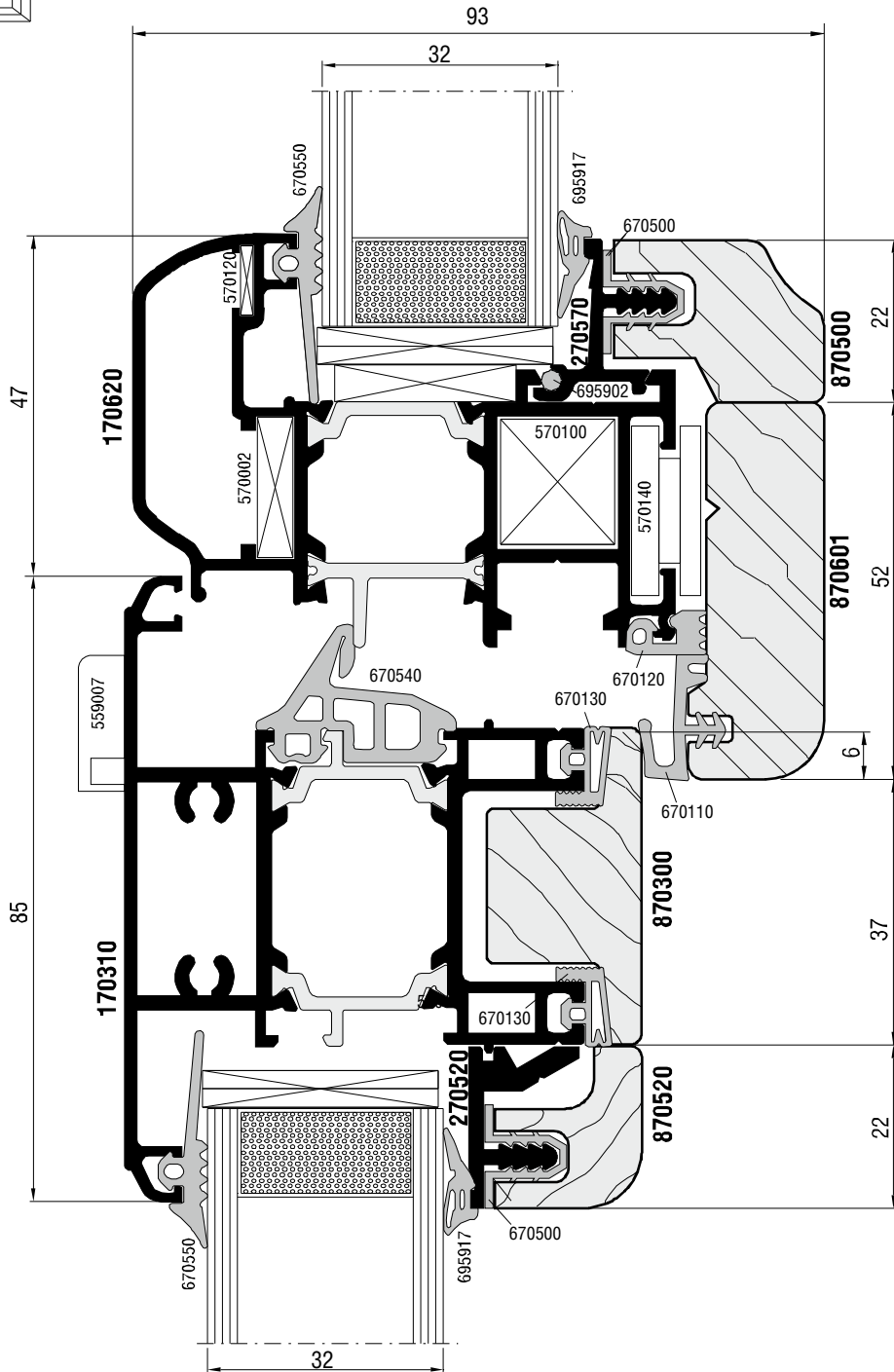


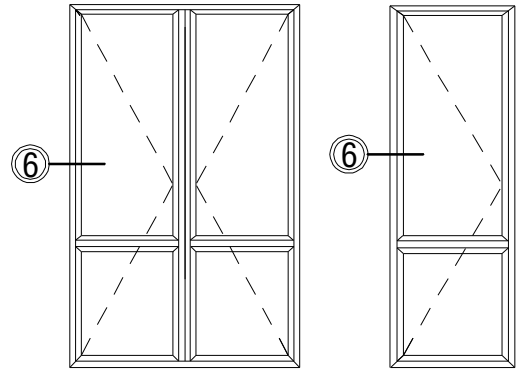
Сечение 4.1



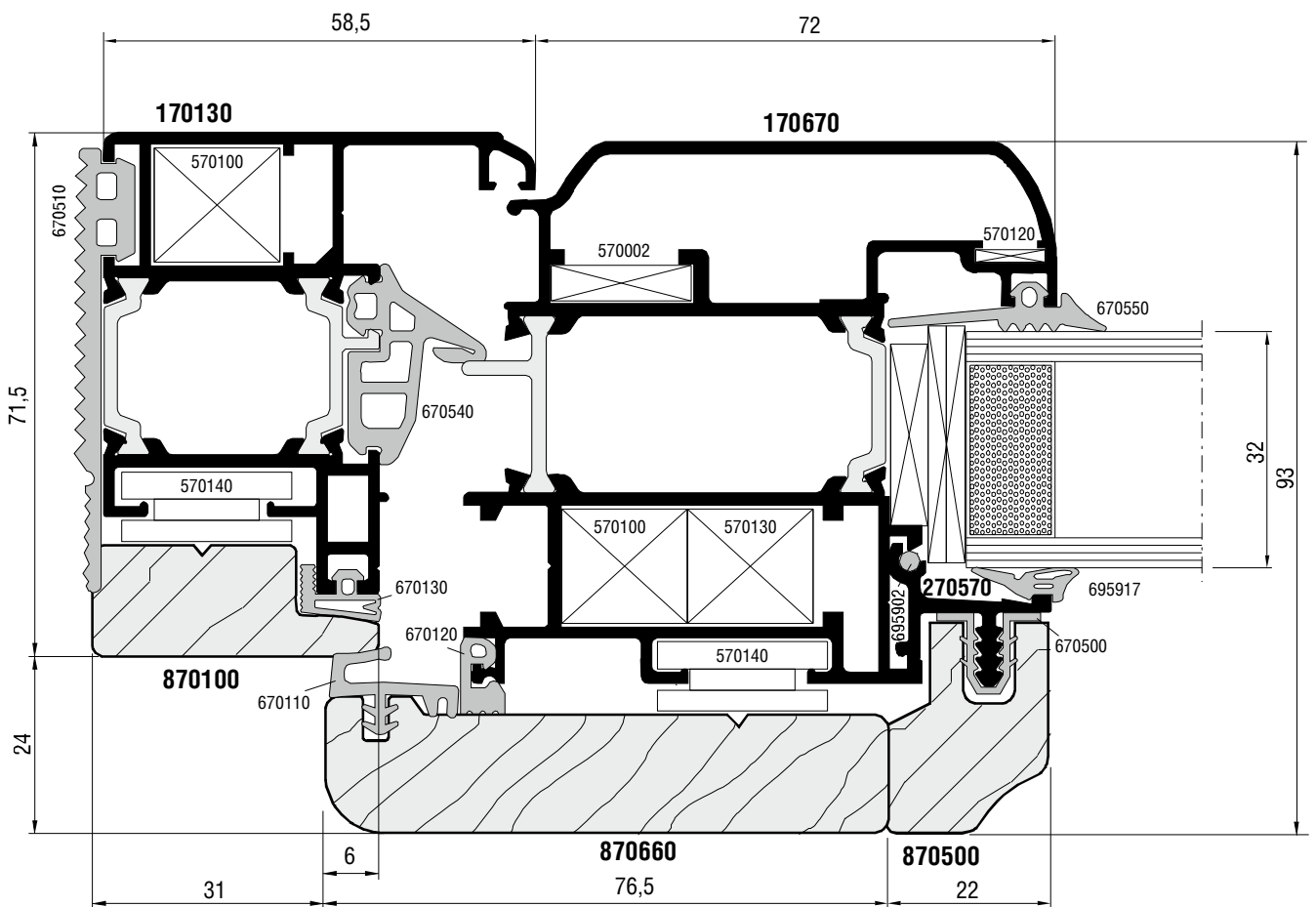


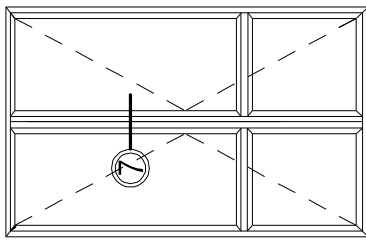
Сечение 5.1



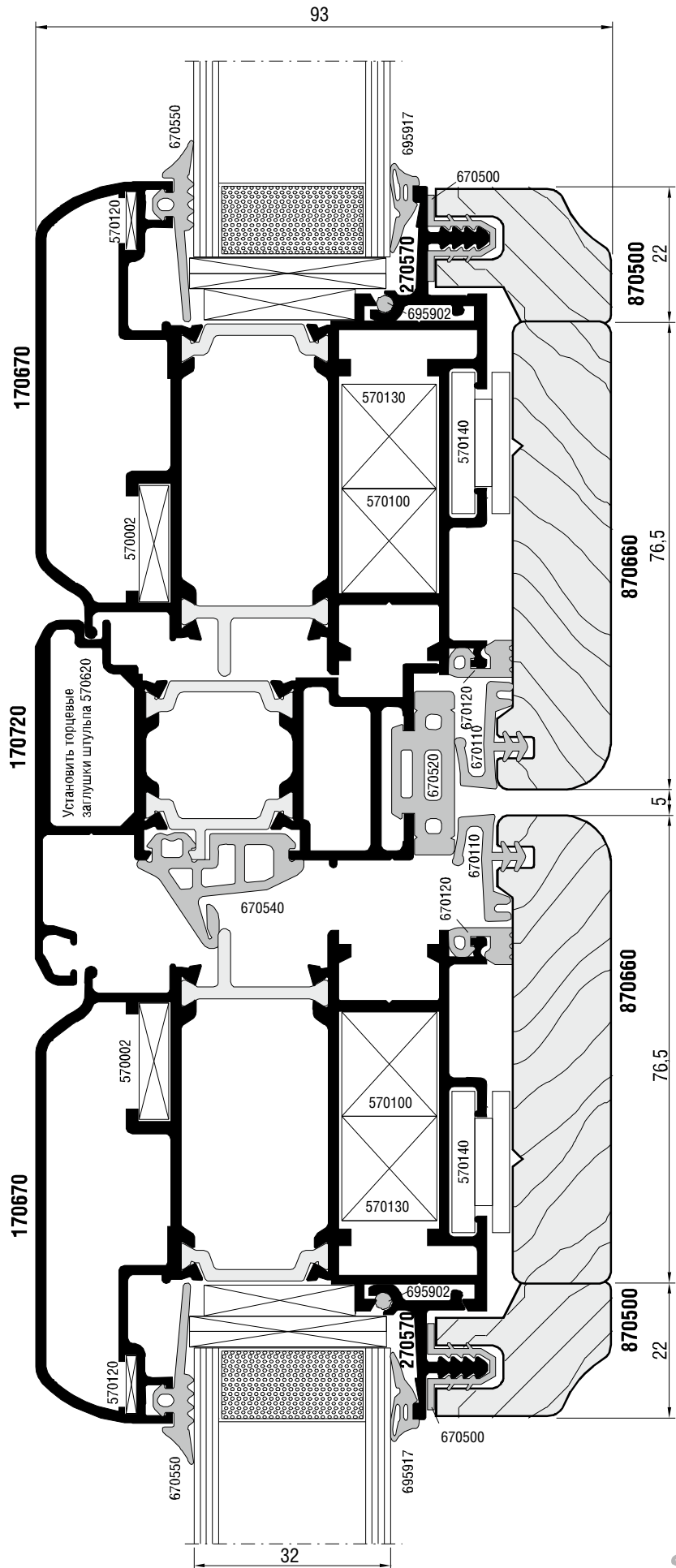


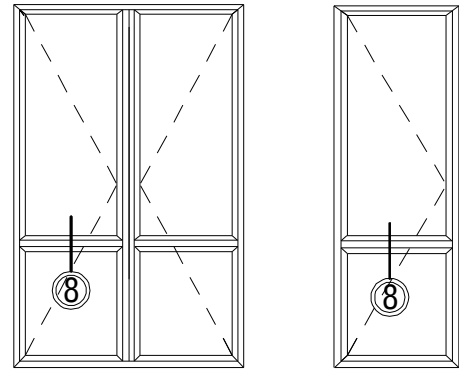
Сечение 6.1



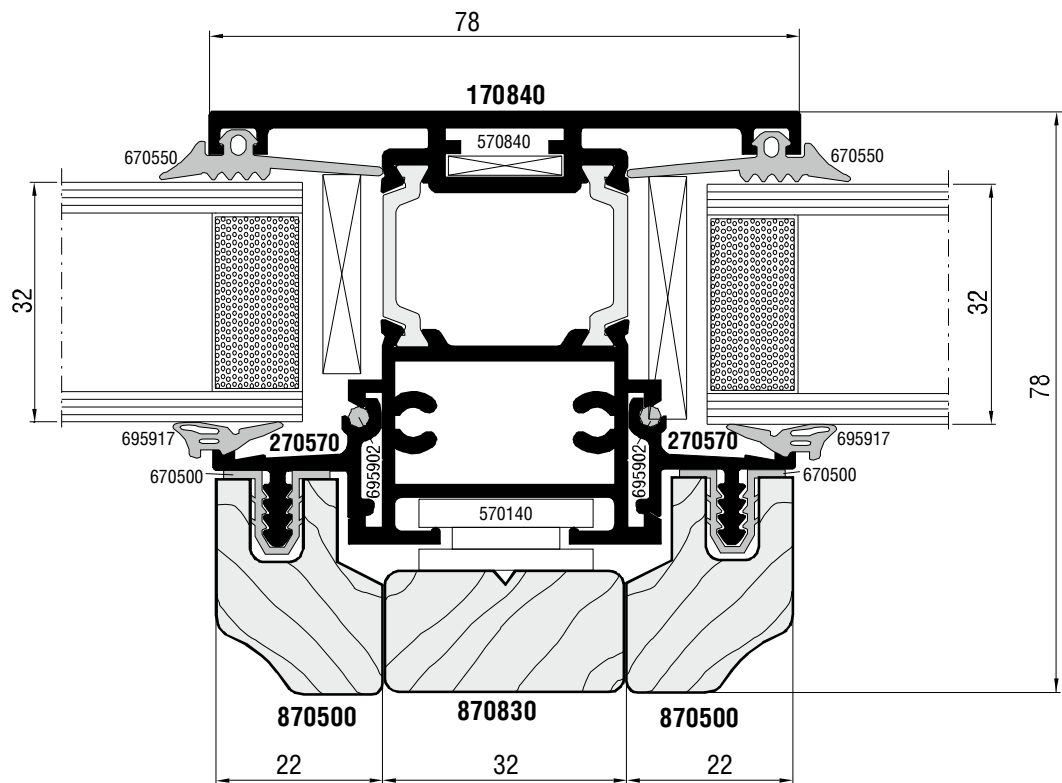


Сечение 7.1

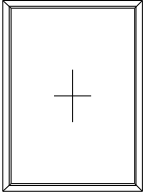
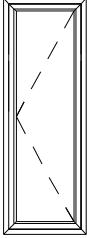
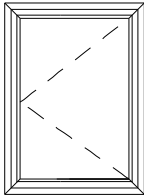
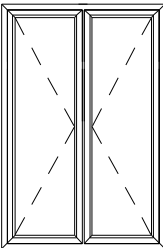
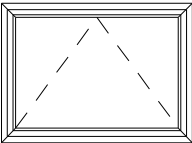
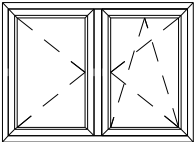
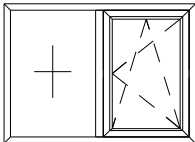




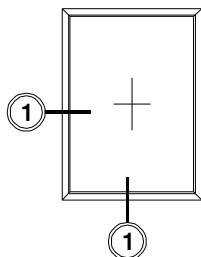
Сечение 8.1



Расчет типовых конструкций.

Тип конструкции	Описание	Тип конструкции	Описание
① 	Окно глухое Внутреннее открывание	⑥ 	Дверь двухпольная Внутреннее открывание
② 	Окно с одной створкой Внутреннее открывание	⑦ 	Дверь однопольная Внутреннее открывание
③ 	Фрамуга Внутреннее открывание		
④ 	Окно ступельное Внутреннее открывание		
⑤ 	Окно с импостом Внутреннее открывание		

1



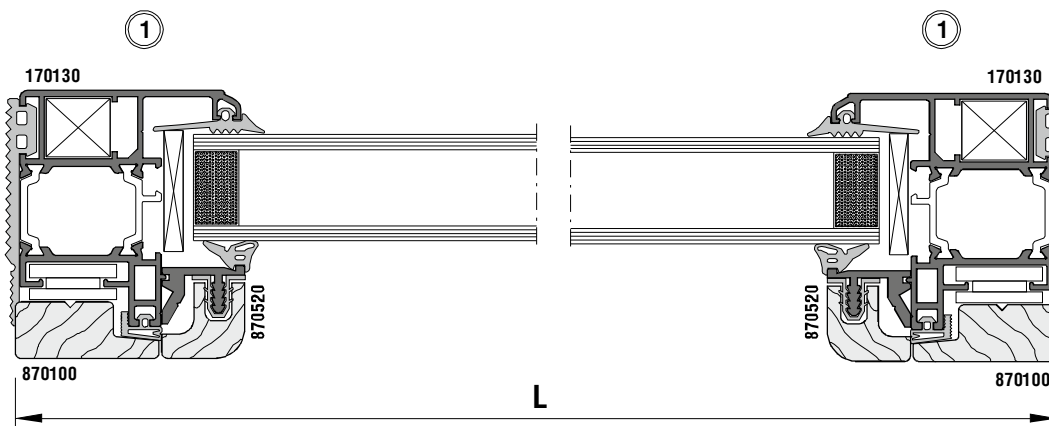
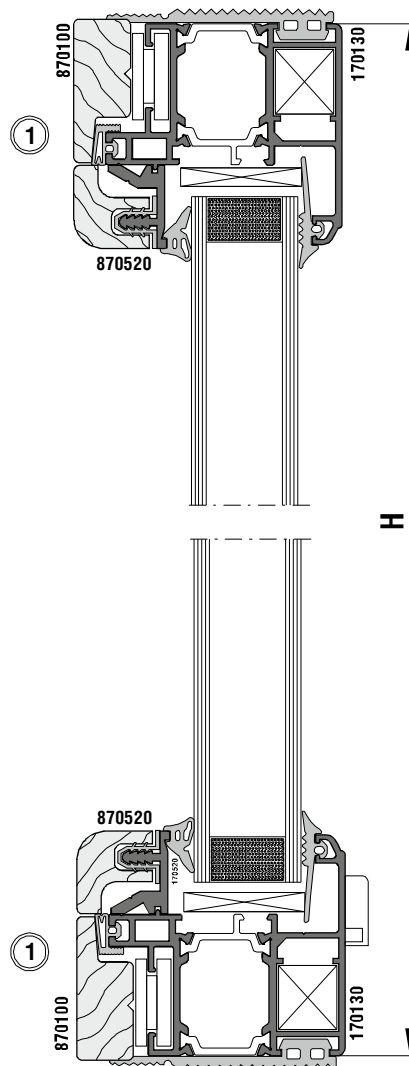
Аксессуары

Арт.	Описание	Кол-во
570100	Угловой сухарь 16x18	4
570140	Фиксатор деревянной накладки	(L+H)/250
595007	Дренажная крышка	2

Уплотнители

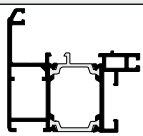
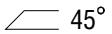




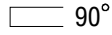
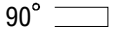
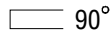
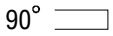

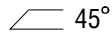
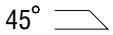
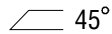
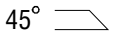

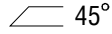
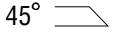
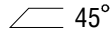
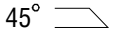
Арт.	Описание	Кол-во*
670130	Распорное уплотнение	2L+2H
670500	Распорное уплотнение штапика	2L+2H
670510	Уплотнение примыкания рамы	2L+2H
670550	Наружное уплотнение	2L+2H
зависит от толщины заполнителя	Внутренне уплотнение	2L+2H

* приближительное значение

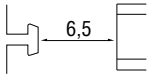


1

Нарезка профилей

№	Наименование	Арт.	Кол-во (шт.)	Формула.	Угол 1	Угол 2
1	Рама 	170130	2	L	 45°	45° 
			2	H	 45°	45° 
2	Штапик рамы 	270520	2	L-120	 90°	90° 
			2	H-120	 90°	90° 
3	Накладка на раму 	870100	2	L	 45°	45° 
			2	H	 45°	45° 
4	Накладка на штапик 	870500	2	H-74	 45°	45° 
			2	L-74	 45°	45° 

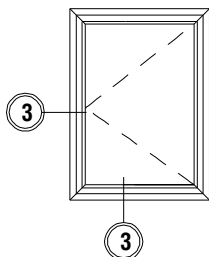
Стеклопакеты

Позиционирование	Высота (H)	Ширина (L)	Количество
	H-96	L-96	1

2

Аксессуары

Арт.	Описание	Кол-во
570100	Угловой сухарь 16x18 (в раму)	4
	Угловой сухарь 16x18 (в створку)	4
570120	Уголок для створки пластиковый	4
570002	Уголок для створки	4
595416	Штифт 3x8	8
570140	Фиксатор деревянной накладки	2(L+H)/250
595007	Дренажная крышка	2
670650	Вулканизированный уголок для среднего уплотнения	4
695902	Уплотнительный шнур штапика	стр. 4.19



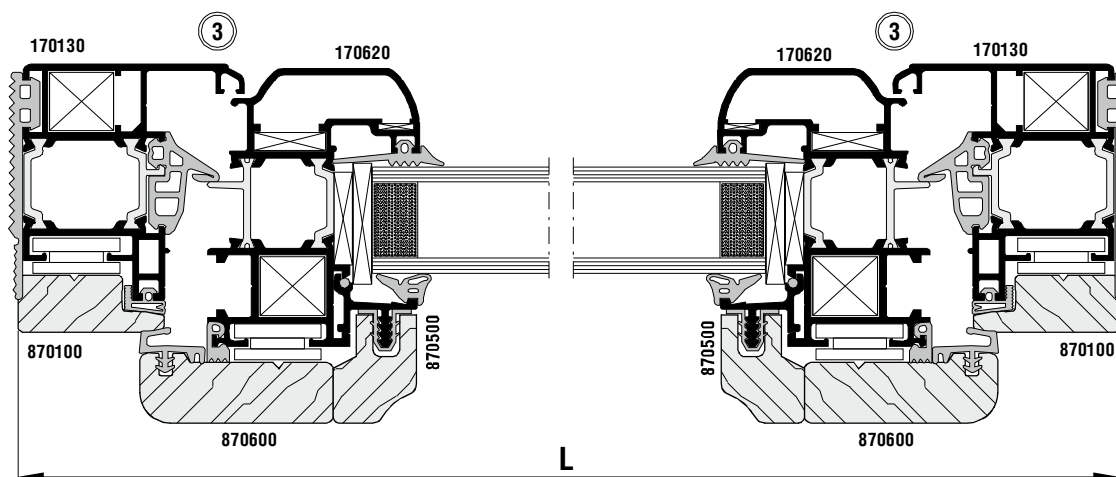
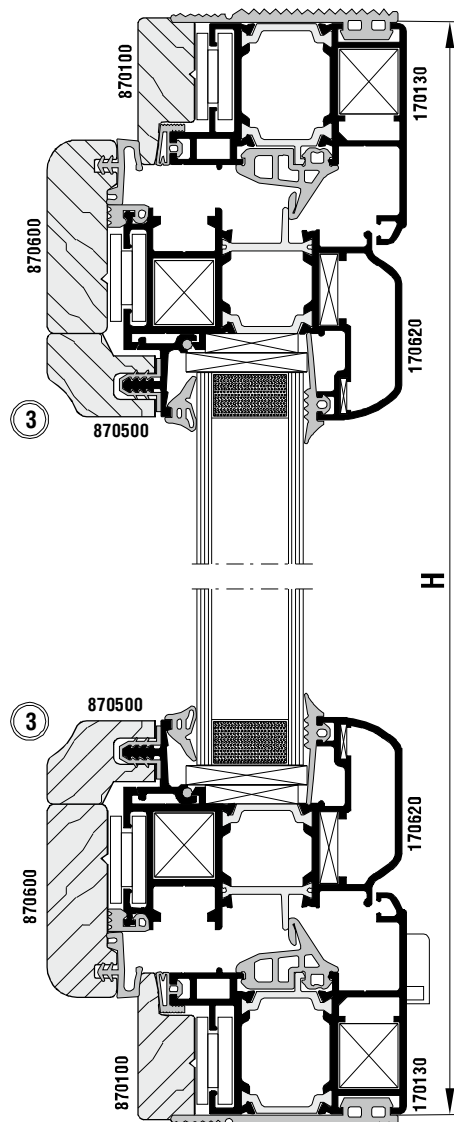
Фурнитура

Арт.	Описание	Кол-во
418610 или 418611	Ручка оконная (латунь) или Ручка оконная (серебро)	1
-	Комплект фурнитуры	стр.4.63-4.64

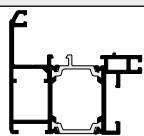
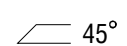
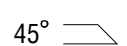
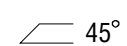
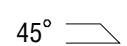
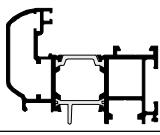
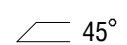
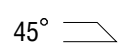
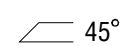
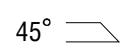

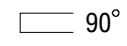
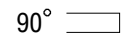
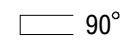
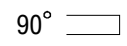
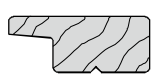
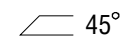
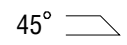
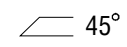
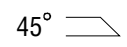
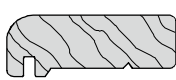
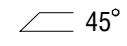
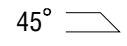
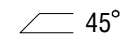
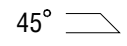
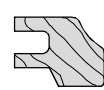
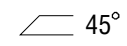
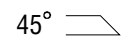
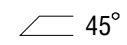
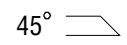
Уплотнители

Арт.	Описание	Кол-во*
670110	Уплотнение притвора	2L+2H
670120	Уплотнение створки	2L+2H
670130	Распорное уплотнение	2L+2H
670500	Распорное уплотнение штапика	2L+2H
670510	Уплотнение примыкания рамы	2L+2H
670540	Среднее уплотнение	2L+2H
670550	Наружное уплотнение	2L+2H
зависит от толщины заполнителя	Внутренне уплотнение	2L+2H

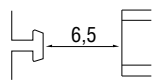
* приблизительное значение



Нарезка профилей

№	Наименование	Арт.	Кол-во (шт.)	Формула.	Угол 1	Угол 2
1	Рама		170130	L		
				H		
2	Створка		170620	L-100		
				H-100		
3	Штапик створки		270570	L-211		
				H-211		
4	Накладка на раму		870100	H		
				L		
5	Накладка на створку		870600	L-63		
				H-63		
6	Накладка на штапик		870500	L-166		
				H-166		

Стеклопакеты

Позиционирование	Высота (H)	Ширина (L)	Количество
	H-187	L-187	1

3

Аксессуары

Арт.	Описание	Кол-во
570100	Угловой сухарь 16x18 (в раму)	4
	Угловой сухарь 16x18 (в створку)	4
570120	Уголок для створки пластиковый	4
570002	Уголок для створки	4
595416	Штифт 3x8	8
570140	Фиксатор деревянной накладки	2(L+H)/250
595007	Дренажная крышка	2
670650	Вулканизированный уголок для среднего уплотнения	4
695902	Уплотнительный шнур штапика	стр. 4.19

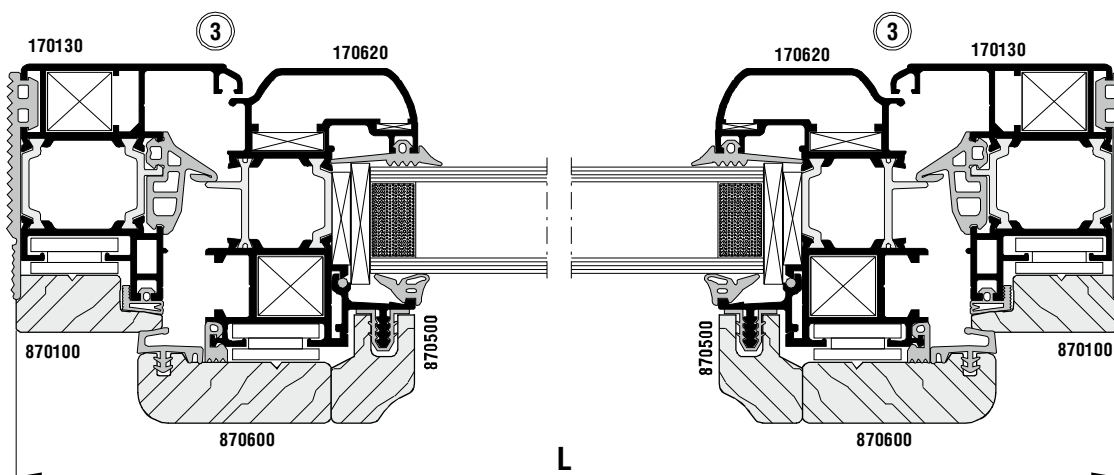
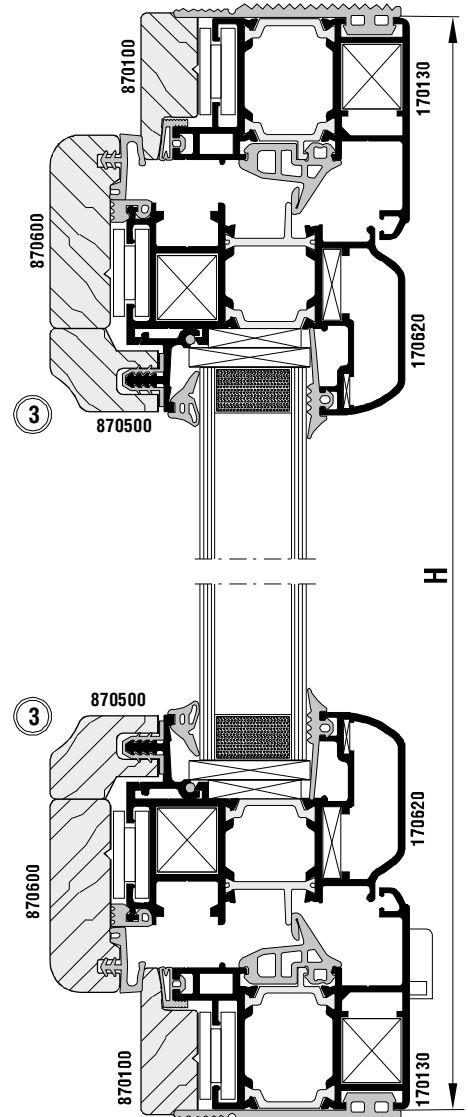
Фурнитура

Арт.	Описание	Кол-во
418610 или 418611	Ручка оконная (латунь) или Ручка оконная (серебро)	1
-	Комплект фурнитуры	стр. 4.65

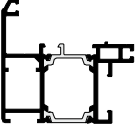
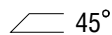
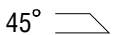
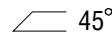
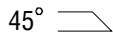
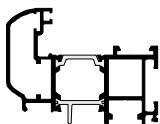
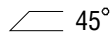
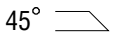
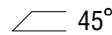
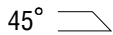

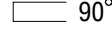
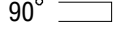
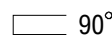
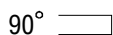
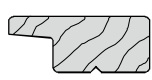
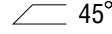
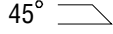
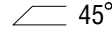
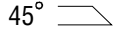
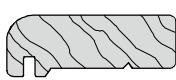
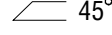
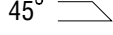
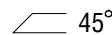
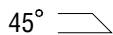
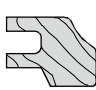
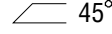
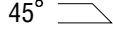
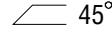
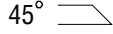
Уплотнители

Арт.	Описание	Кол-во*
670110	Уплотнение притвора	2L+2H
670120	Уплотнение створки	2L+2H
670130	Распорное уплотнение	2L+2H
670500	Распорное уплотнение штапика	2L+2H
670510	Уплотнение примыкания рамы	2L+2H
670540	Среднее уплотнение	2L+2H
670550	Наружное уплотнение	2L+2H
зависит от толщины заполнителя	Внутренне уплотнение	2L+2H

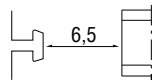
* приблизительное значение



Нарезка профилей

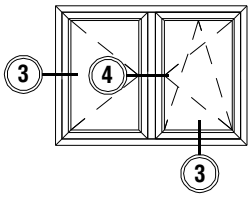
№	Наименование	Арт.	Кол-во (шт.)	Формула.	Угол 1	Угол 2
1	Рама		170130	L		
				H		
2	Створка		170620	L-100		
				H-100		
3	Штапик створки		270570	L-211		
				H-211		
4	Накладка на раму		870100	H		
				L		
5	Накладка на створку		870600	L-63		
				H-63		
6	Накладка на штапик		870500	L-166		
				H-166		

Стеклопакеты

Позиционирование	Высота (H)	Ширина (L)	Количество
	H-187	L-187	1

Аксессуары

4



Арт.	Описание	Кол-во
570100	Угловой сухарь 16x18 (в раму)	4
	Угловой сухарь 16x18 (в створку)	8
570120	Уголок для створки пластиковый	8
570002	Уголок для створки	8
595416	Штифт 3x8	16
570140	Фиксатор деревянной накладки	(4L+6H)/250
570620	Торцевая заглушка шульпа	1
595007	Дренажная крышка	3
670650	Вулканизированный уголок для среднего уплотнения	8
695902	Уплотнительный шнур штапика	стр. 4.19

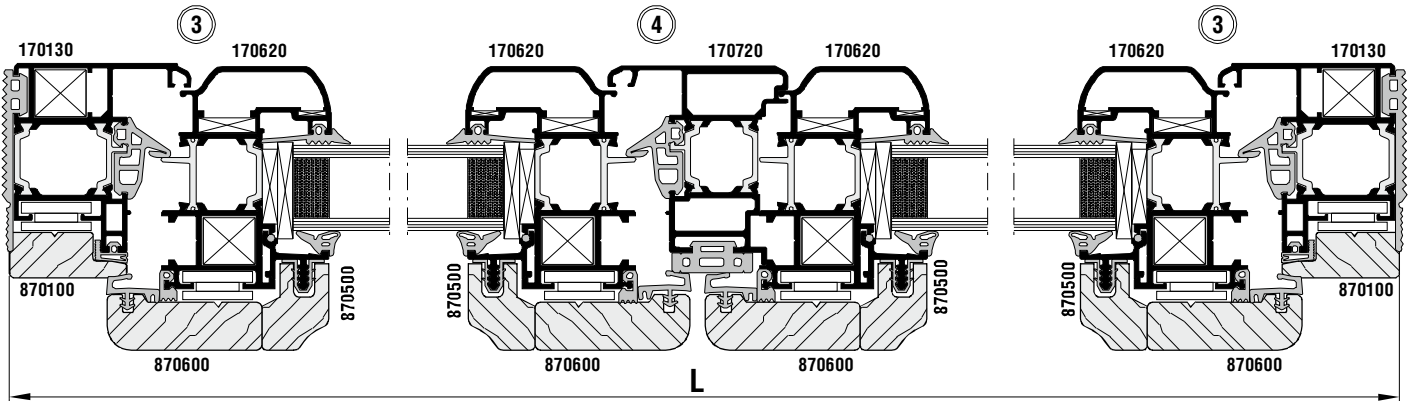
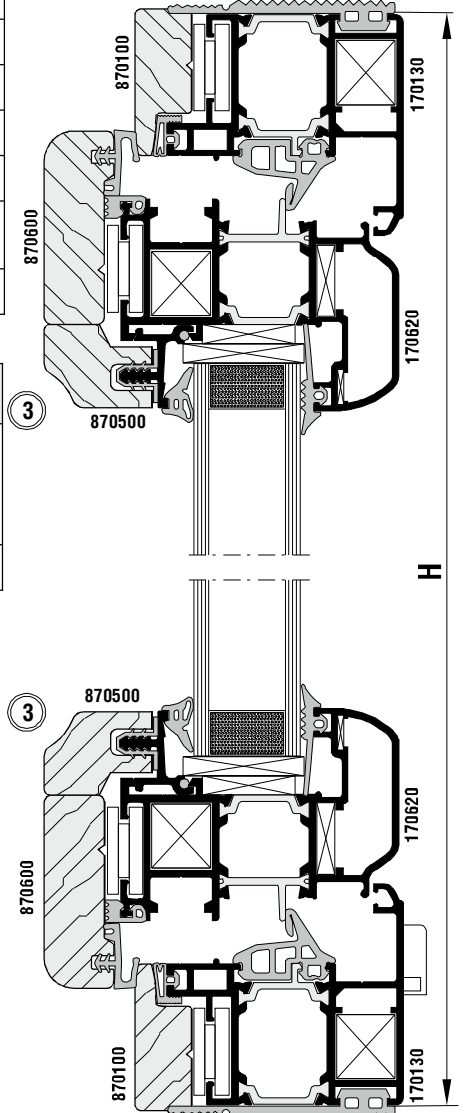
Фурнитура

Арт.	Описание	Кол-во
418610 или 418611	Ручка оконная (латунь) или Ручка оконная (серебро)	1
-	Комплект фурнитуры	стр.4.66-4.67

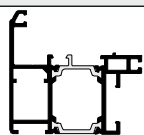
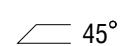
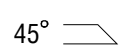
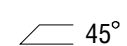
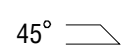
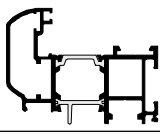
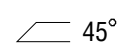
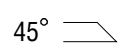
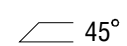
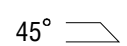
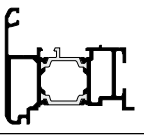

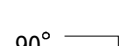

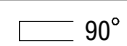
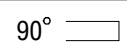

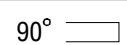
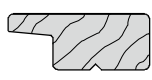
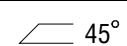
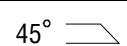
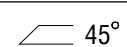
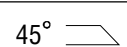
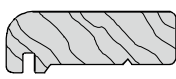
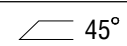
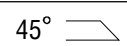
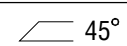
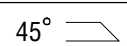
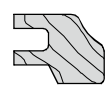
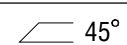
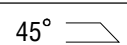
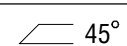
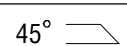
Уплотнители

Арт.	Описание	Кол-во*
670110	Уплотнение притвора	2L+4H
670120	Уплотнение створки	2L+4H
670130	Распорное уплотнение	2L+2H
670500	Распорное уплотнение штапика	2L+4H
670510	Уплотнение примыкания рамы	2L+2H
670520	Уплотнение вставки шульпа	H
670540	Среднее уплотнение	2L+4H
670550	Наружное уплотнение	2L+4H
зависит от толщины заполнителя	Внутренне уплотнение	2L+4H

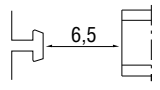
* приблизительное значение



Нарезка профилей

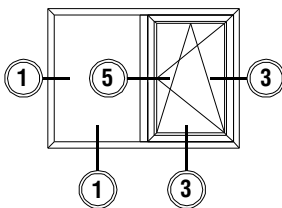
№	Наименование	Арт.	Кол-во (шт.)	Формула.	Угол 1	Угол 2	
1	Рама		170130	L			
				H			
2	Створка		170620	L/2-71			
				H-100			
3	Штульп		170720	1	H-141		
4	Штапик створки		270570	L/2-181			
				H-211			
5	Накладка на раму		870100	L			
				H			
6	Накладка на створку		870600	L/2-34			
				H-63			
7	Накладка на штапик		870500	L/2-136			
				H-166			

Стеклопакеты

Позиционирование	Высота (H)	Ширина (L)	Количество
	H-187	L/2-158,5	2

Аксессуары

5



Арт.	Описание	Кол-во
570100	Угловой сухарь 16x18 (в раму)	4
	Угловой сухарь 16x18 (в створку)	4
570120	Уголок для створки пластиковый	4
570002	Уголок для створки	4
595416	Штифт 3x8	8
570140	Фиксатор деревянной накладки	(3L+4H)/250
595007	Дренажная крышка	3
670650	Вулканизированный уголок для среднего уплотнения	4
695902	Уплотнительный шнур штапика	стр. 4.19

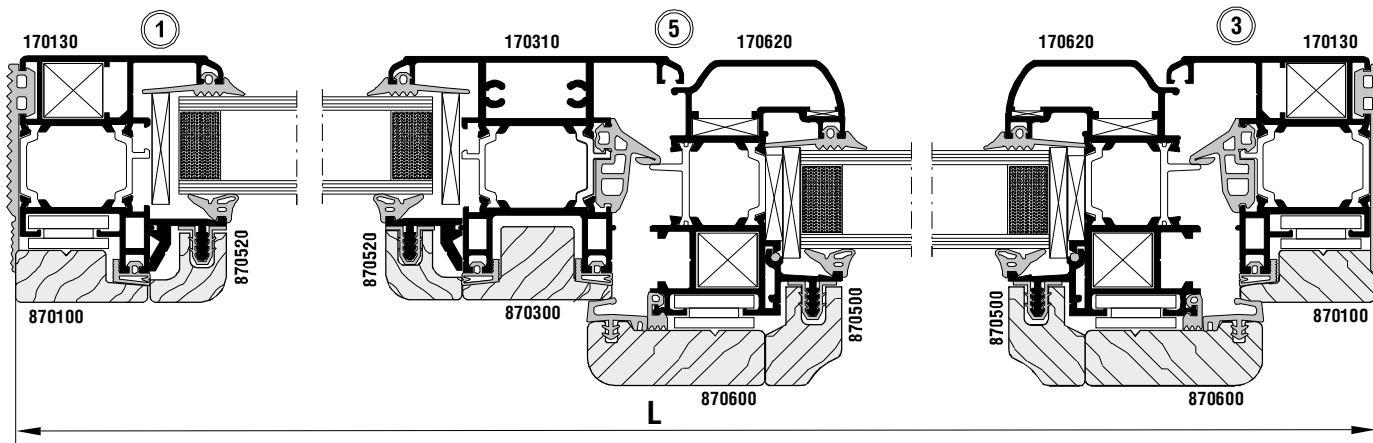
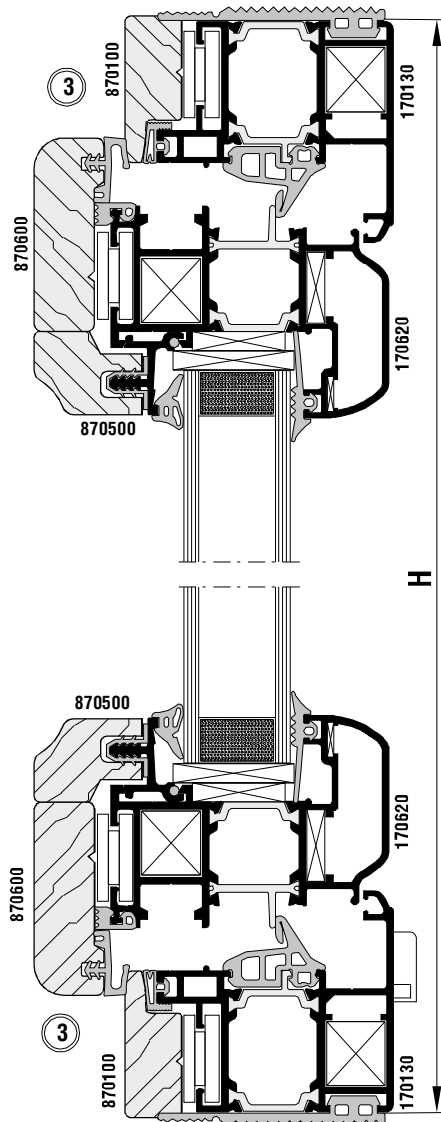
Фурнитура

Арт.	Описание	Кол-во
418610 или 418611	Ручка оконная (латунь) или Ручка оконная (серебро)	1
-	Комплект фурнитуры	стр.4.63-4.64

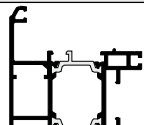
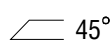
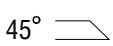
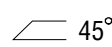
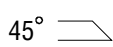
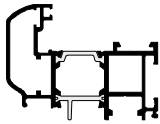
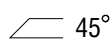
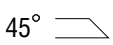
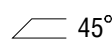
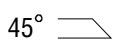
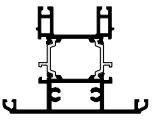
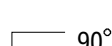
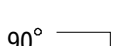

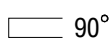
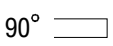
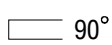
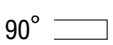

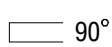
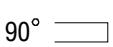
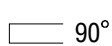
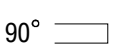
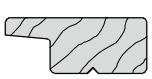
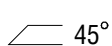
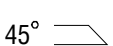
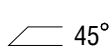
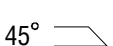
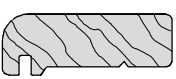
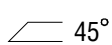
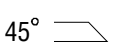
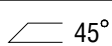
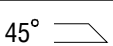
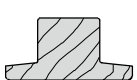
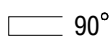
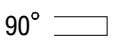

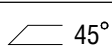
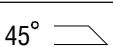
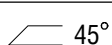
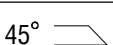
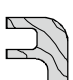
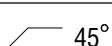
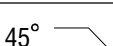
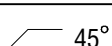
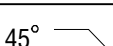
Уплотнители

Арт.	Описание	Кол-во*
670110	Уплотнение притвора	L+2H
670120	Уплотнение створки	L+2H
670130	Распорное уплотнение	2L+4H
670500	Распорное уплотнение штапика	2L+4H
670510	Уплотнение примыкания рамы	2L+2H
670540	Среднее уплотнение	L+2H
670550	Наружное уплотнение	2L+4H
зависит от толщины заполнителя	Внутренне уплотнение (на ств.)	L+2H
зависит от толщины заполнителя	Внутренне уплотнение (на гл. ч.)	L+2H

* приблизительное значение



Нарезка профилей

№	Наименование	Арт.	Кол-во (шт.)	Формула.	Угол 1	Угол 2
1	Рама 	170130	2	L		
			2	H		
2	Створка 	170620	2	L/2-84		
			2	H-100		
3	Импост 	170310	1	H-67		
4	Штапик створки 	270570	2	L/2-194		
			2	H-211		
5	Штапик рамы 	270520	2	L/2-103		
			2	H-120		
6	Накладка на раму 	870100	2	L		
			2	H		
7	Накладка на створку 	870600	2	L/2-46		
			2	H-63		
8	Накладка на импост 	870300	1	H-74		
9	Накладка на штапик створки 	870500	2	H-167		
			2	L/2-150		
10	Накладка на штапик рамы 	870520	2	H-74		
			2	L/2-58		

Стеклопакеты

Позиционирование	Высота (H)	Ширина (L)	Количество	Положение
	H-187	L/2-171	1	створка
	H-96	L/2-72	1	гл. часть

6

Аксессуары

Арт.	Описание	Кол-во
570100	Угловой сухарь 16x18 (в раму)	4
	Угловой сухарь 16x18 (в створку)	4
570130	Подкладка под сухарь створки	4
570120	Уголок для створки пластиковый	4
570002	Уголок для створки	4
595416	Штифт 3x8	8
570140	Фиксатор деревянной накладки	2(L+H)/250
595007	Дренажная крышка	2
670650	Вулканизированный уголок для среднего уплотнения	4
695902	Уплотнительный шнур штапика	стр. 4.19

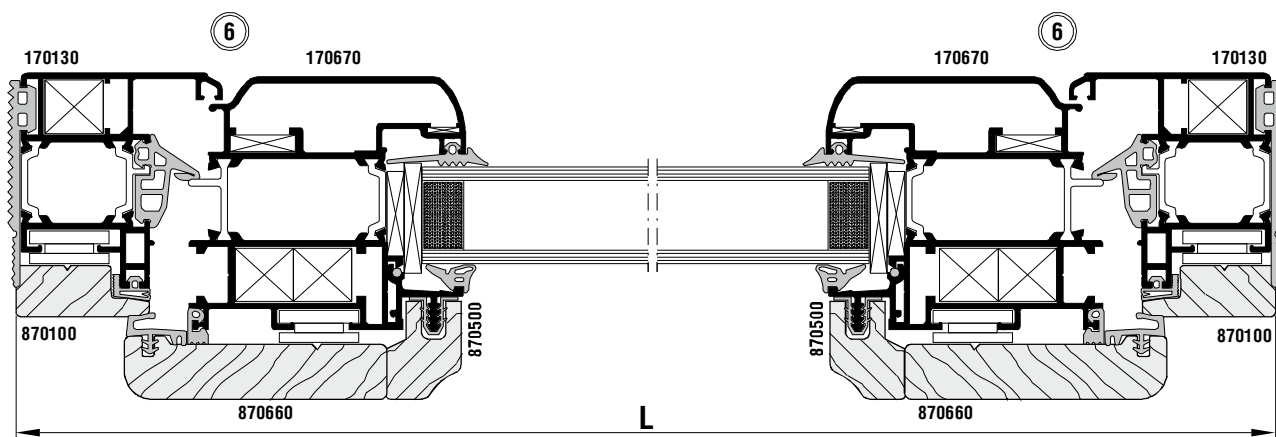
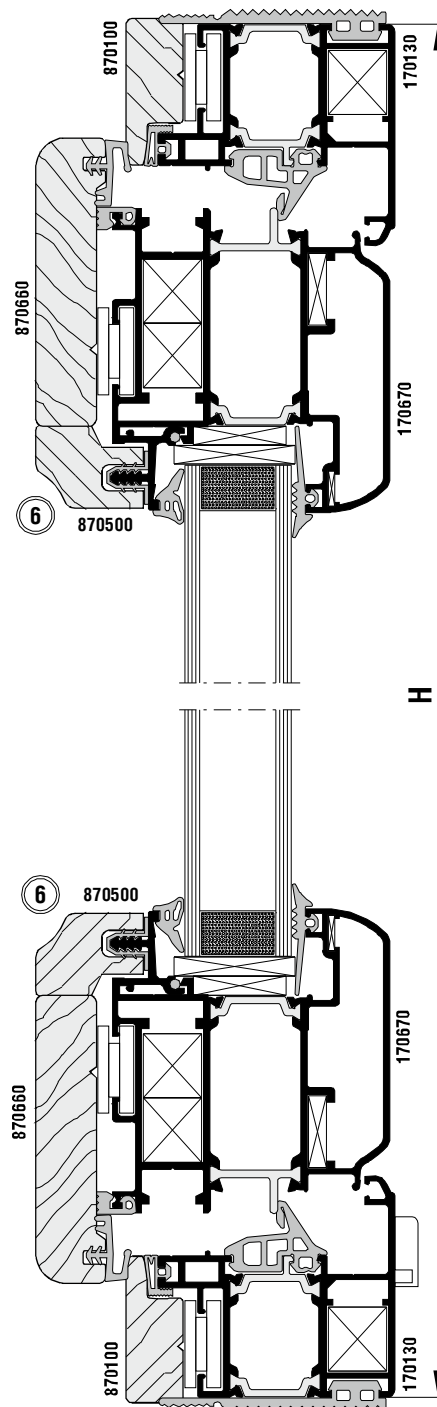
Фурнитура

Арт.	Описание	Кол-во
418614 или 418615	Нажимной гарнитур (латунь) или Нажимной гарнитур (серебро)	1
418913	Профцилиндр	1
-	Комплект фурнитуры	стр. 4.68

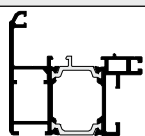
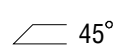
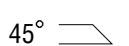
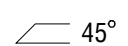
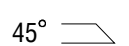
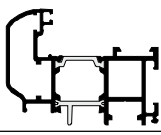
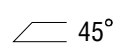
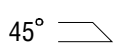
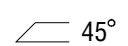
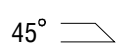

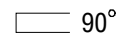
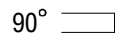
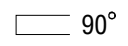
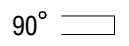
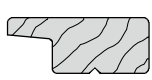
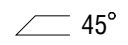
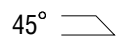
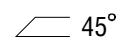
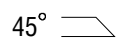
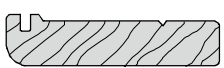
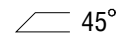
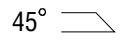
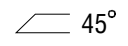
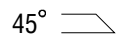
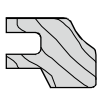
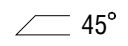
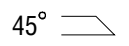
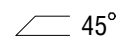
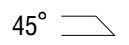
Уплотнители

Арт.	Описание	Кол-во*
670110	Уплотнение притвора	2L+2H
670120	Уплотнение створки	2L+2H
670130	Распорное уплотнение	2L+2H
670500	Распорное уплотнение штапика	2L+2H
670510	Уплотнение примыкания рамы	2L+2H
670540	Среднее уплотнение	2L+2H
670550	Наружное уплотнение	2L+2H
зависит от толщины заполнителя	Внутренне уплотнение	2L+2H

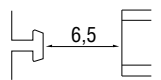
* приблизительное значение



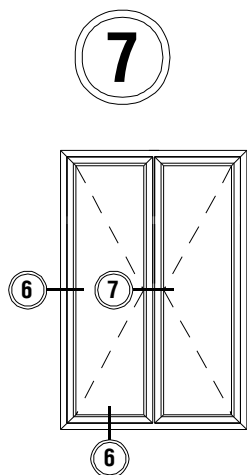
Нарезка профилей

№	Наименование	Арт.	Кол-во (шт.)	Формула.	Угол 1	Угол 2
1	Рама		170130	L		
				H		
2	Створка		170670	L-100		
				H-100		
3	Штапик створки		270570	L-260		
				H-260		
4	Накладка на раму		870100	H		
				L		
5	Накладка на створку (широкая)		870660	L-63		
				H-63		
6	Накладка на штапик		870500	L-216		
				H-216		

Стеклопакеты

Позиционирование	Высота (H)	Ширина (L)	Количество
	H-237	L-237	1

Аксессуары



Арт.	Описание	Кол-во
570100	Угловой сухарь 16x18 (в раму)	4
	Угловой сухарь 16x18 (в створку)	8
570130	Подкладка под сухарь створки	8
570120	Уголок для створки пластиковый	8
570002	Уголок для створки	8
595416	Штифт 3x8	16
570140	Фиксатор деревянной накладки	(4L+6H)/250
570620	Торцевая заглушка шульпа	1
595007	Дренажная крышка	3
670650	Вулканизированный уголок для среднего уплотнения	8
695902	Уплотнительный шнур штапика	стр. 4.19

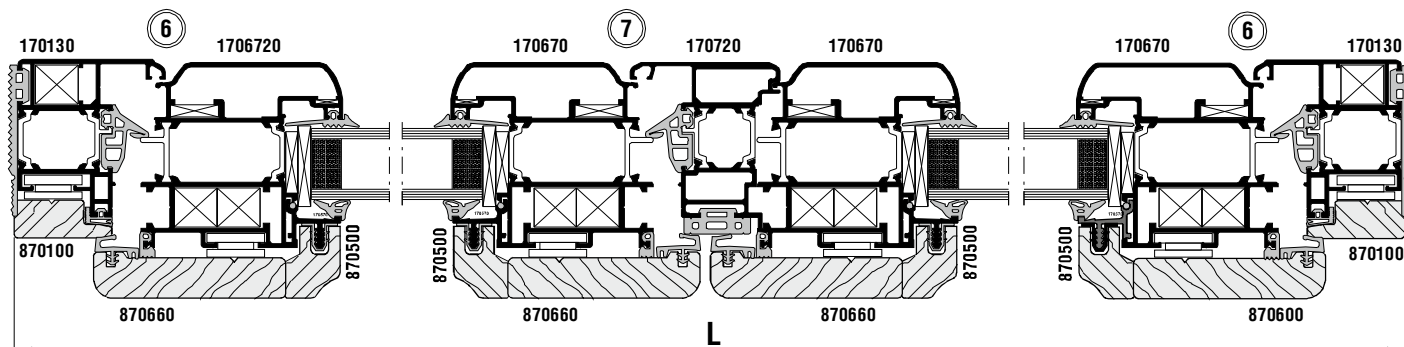
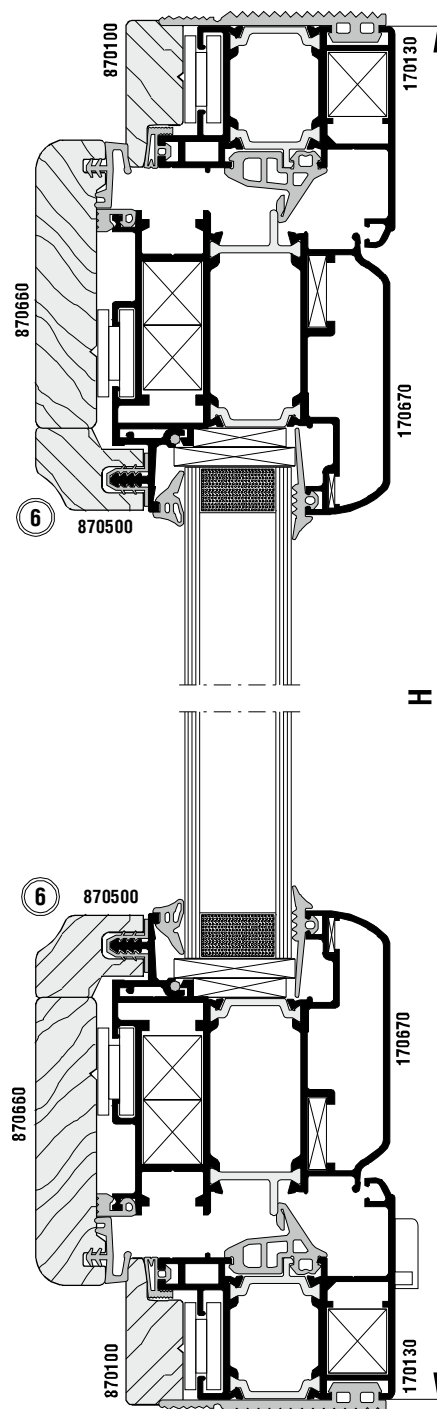
Фурнитура

Арт.	Описание	Кол-во
418614 или 418615	Нажимной гарнитур (латунь) или Нажимной гарнитур (серебро)	1
418913	Профцилиндр	1
-	Комплект фурнитуры	стр. 4.70

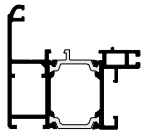
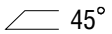



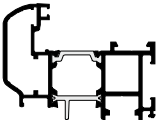
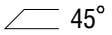
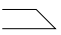
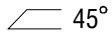

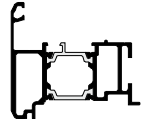



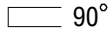
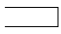
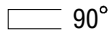




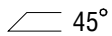
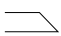
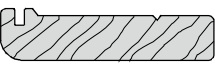
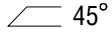

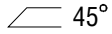
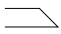
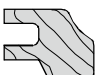
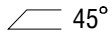
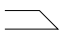
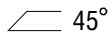
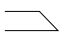
Уплотнители

Арт.	Описание	Кол-во*
670110	Уплотнение притвора	2L+4H
670120	Уплотнение створки	2L+4H
670130	Распорное уплотнение	2L+2H
670500	Распорное уплотнение штапика	2L+4H
670510	Уплотнение примыкания рамы	2L+2H
670520	Уплотнение вставки шульпа	H
670540	Среднее уплотнение	2L+4H
670550	Наружное уплотнение	2L+4H
зависит от толщины заполнителя	Внутренне уплотнение	2L+4H

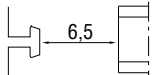
* приближительное значение



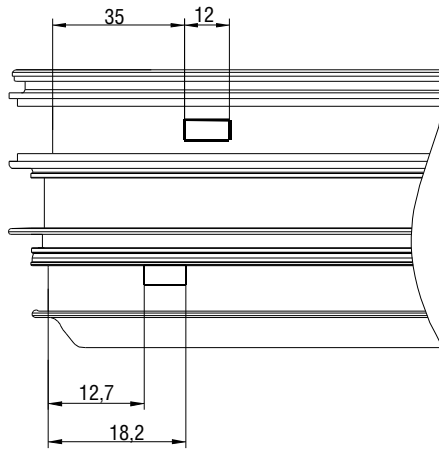
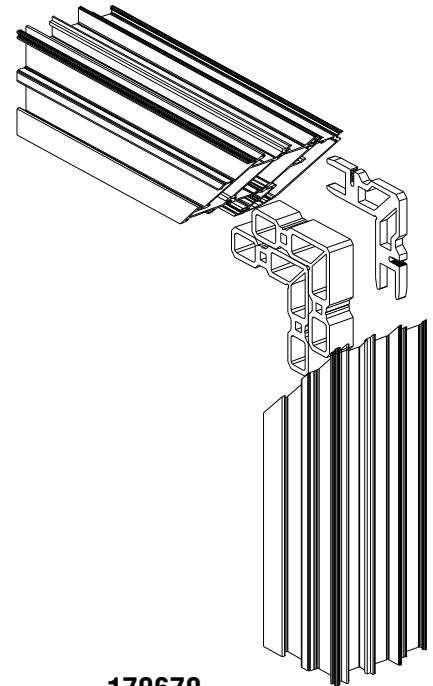
Нарезка профилей

№	Наименование	Арт.	Кол-во (шт.)	Формула.	Угол 1	Угол 2	
1	Рама		170130	2	L	 45°	45° 
				2	H	 45°	45° 
2	Створка		170670	4	L/2-71	 45°	45° 
				4	H-100	 45°	45° 
3	Штульп		170720	1	H-141	 90°	90° 
4	Штапик створки		270570	4	L/2-230	 90°	90° 
				4	H-260	 90°	90° 
5	Накладка на раму		870100	2	L	 45°	45° 
				2	H	 45°	45° 
6	Накладка на створку (широкая)		870660	4	L/2-34	 45°	45° 
				4	H-63	 45°	45° 
7	Накладка на штапик		870500	4	L/2-187	 45°	45° 
				4	H-216	 45°	45° 

Стеклопакеты

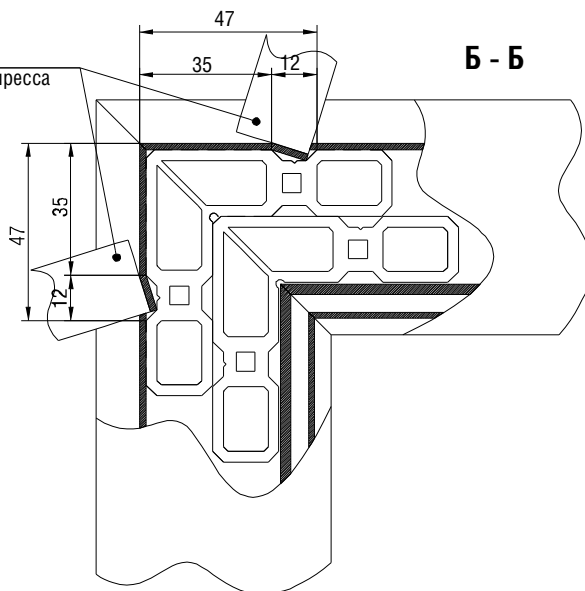
Позиционирование	Высота (H)	Ширина (L)	Количество
	H-237	L/2-226	2

Механическая обработка.

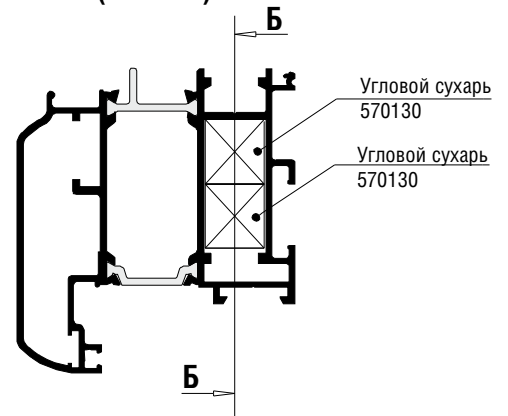


**170670
(WP 670)**

Ножи
углообжимного прессы

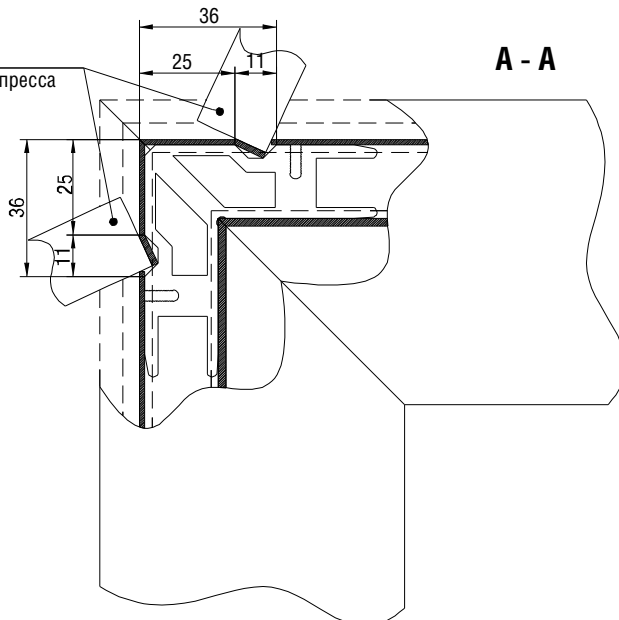


Б - Б

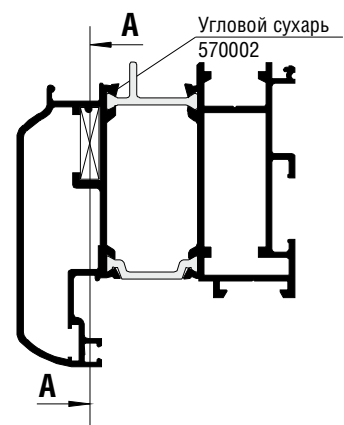


**170670
(WP 670)**

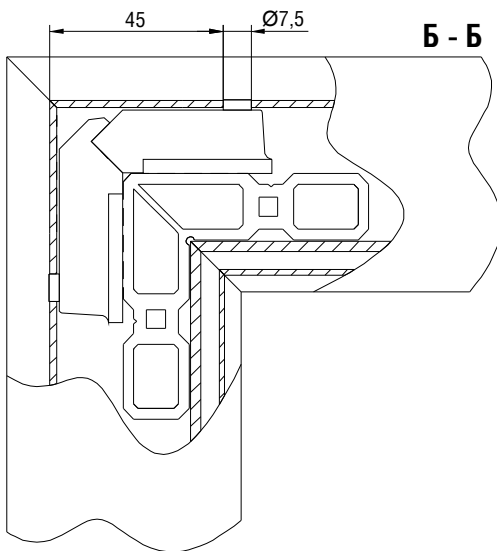
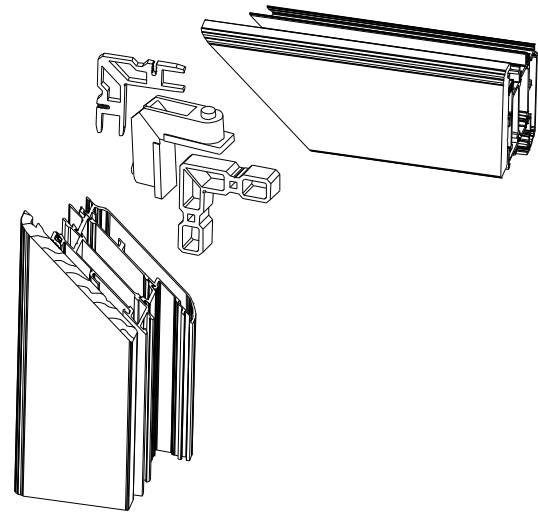
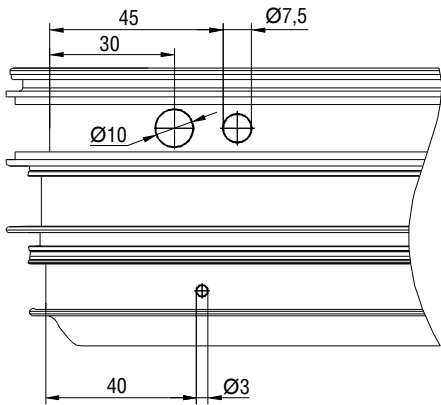
Ножи
углообжимного прессы



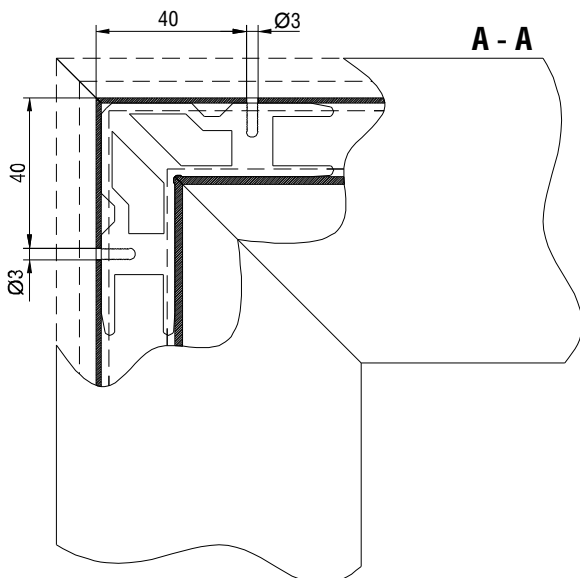
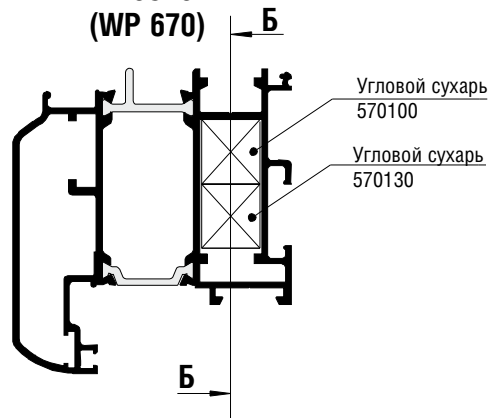
А - А



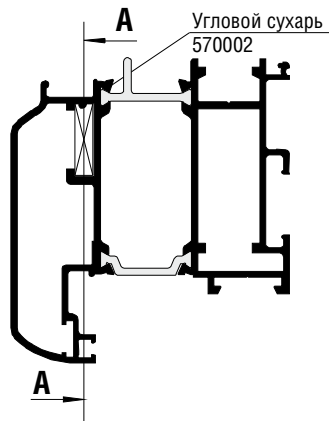
**170670
(WP 670)**

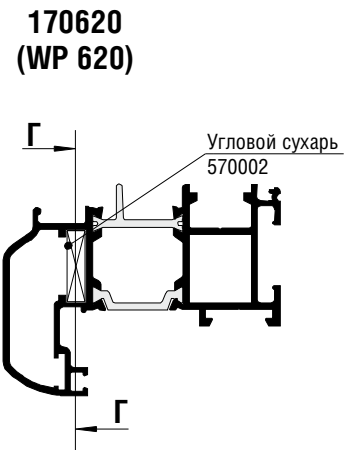
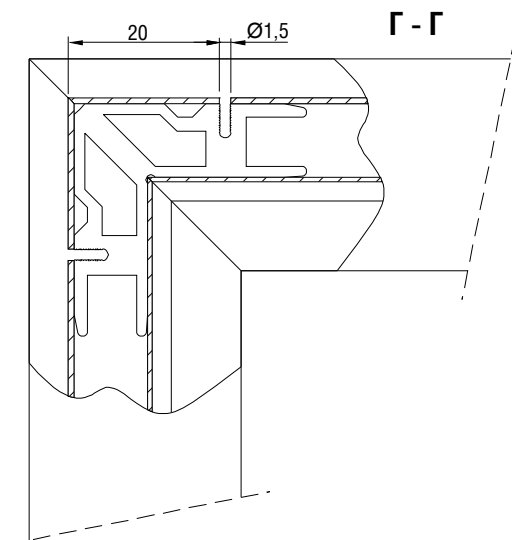
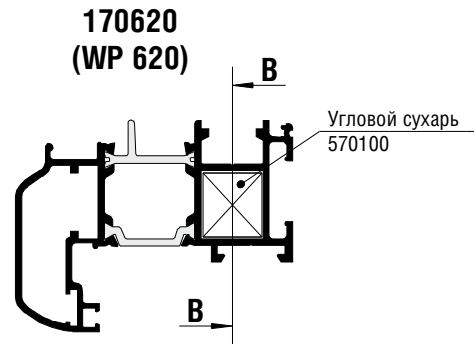
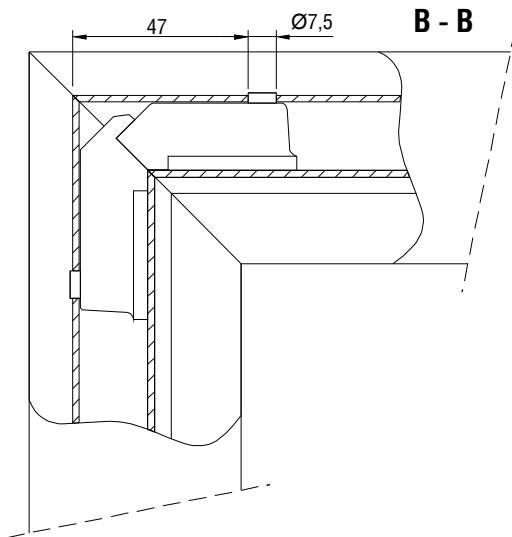
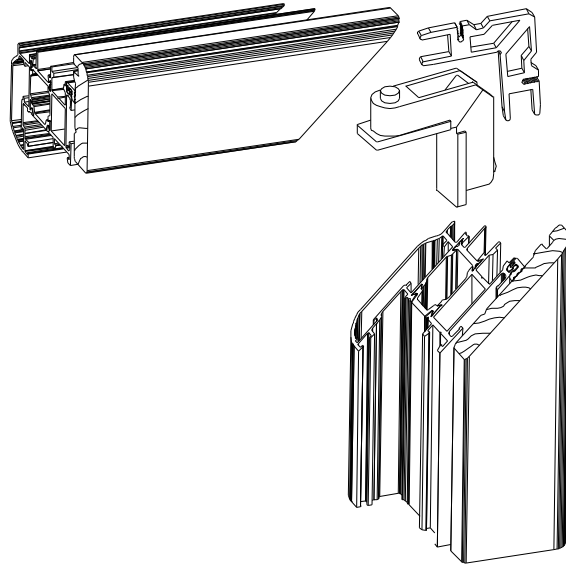
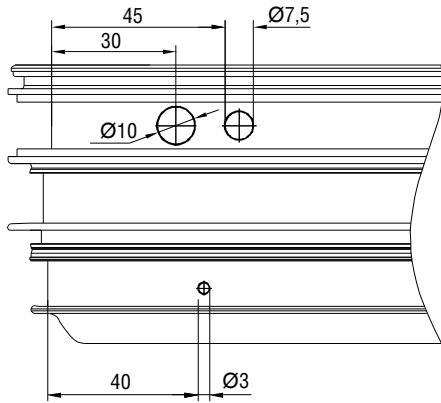


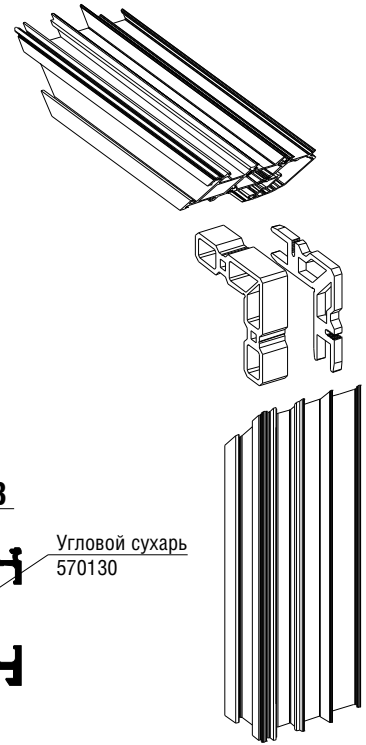
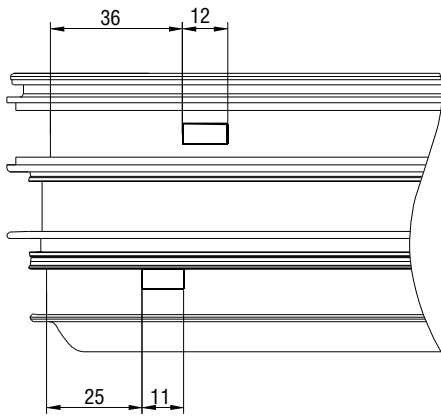
**170670
(WP 670)**



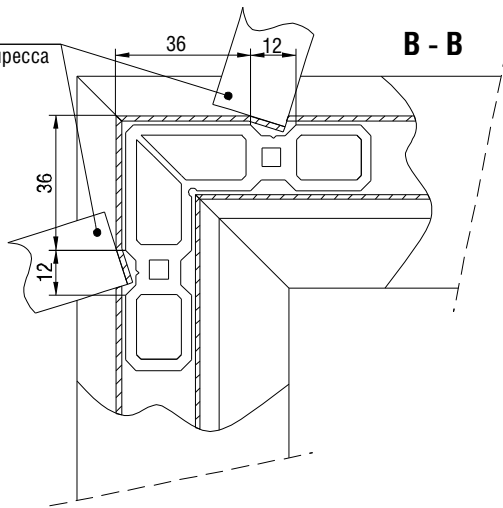
**170670
(WP 670)**



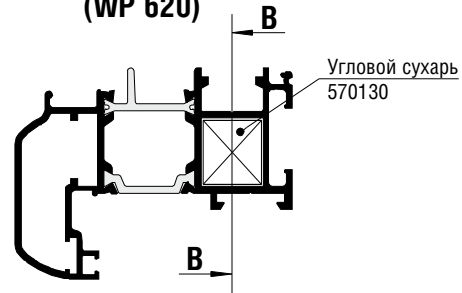




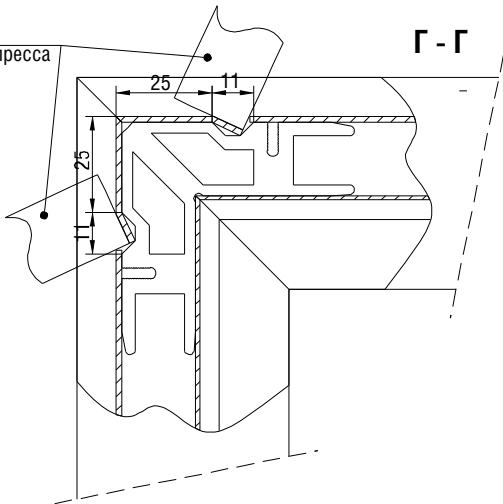
Ножи
углообжимного пресса



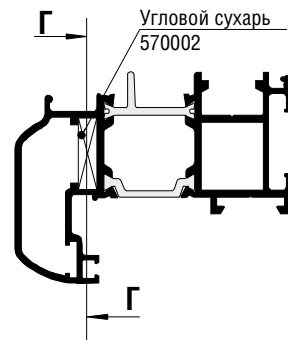
170620
(WP 620)

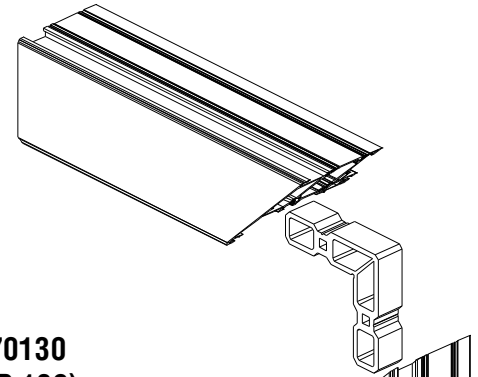
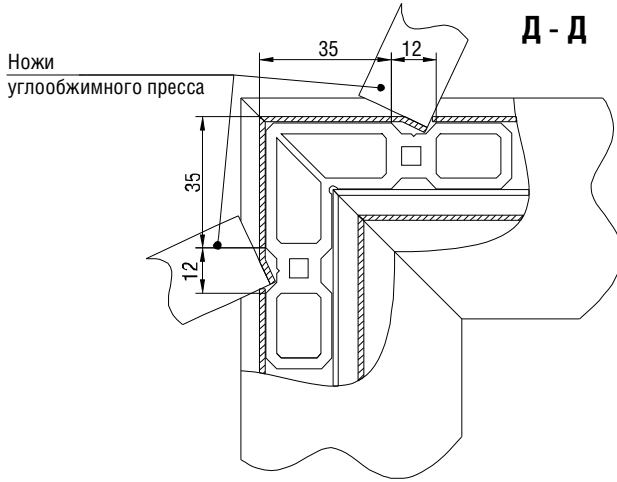
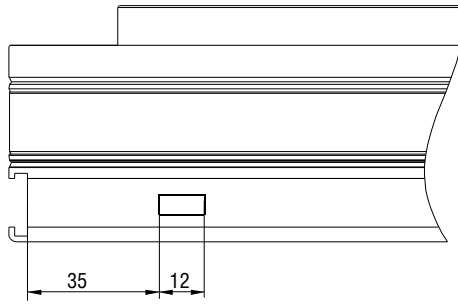


Ножи
углообжимного пресса

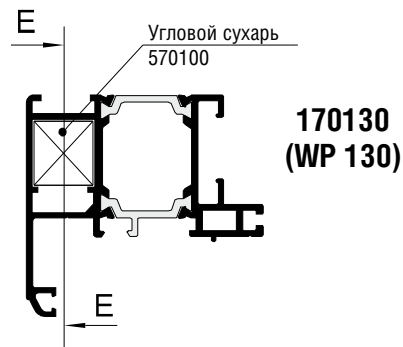
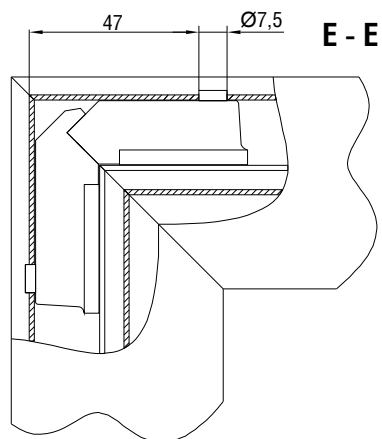
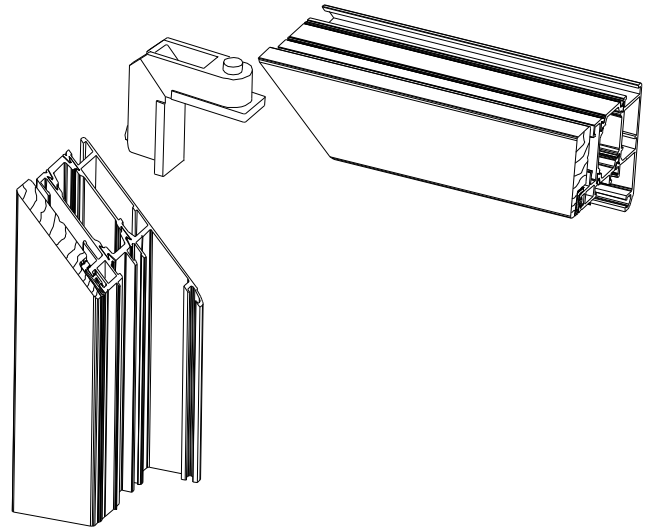
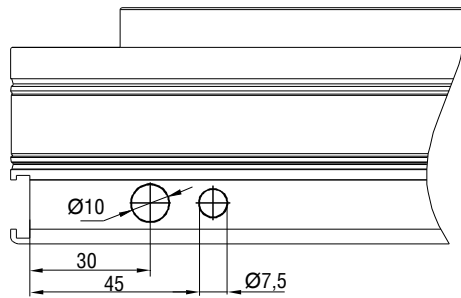
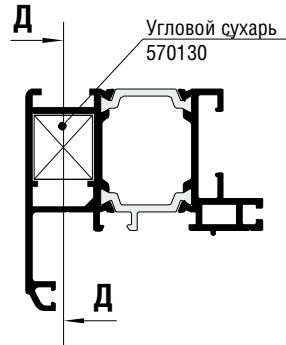


170620
(WP 620)





**170130
(WP 130)**



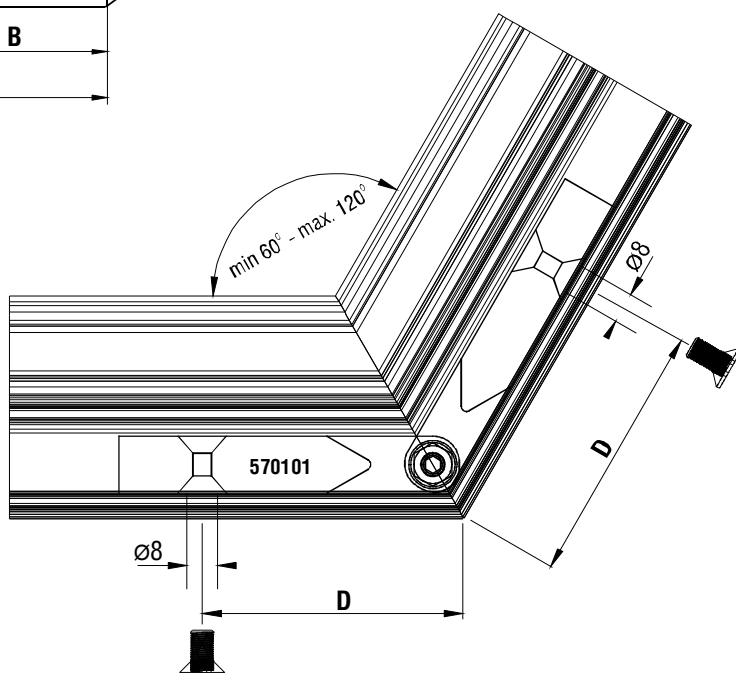
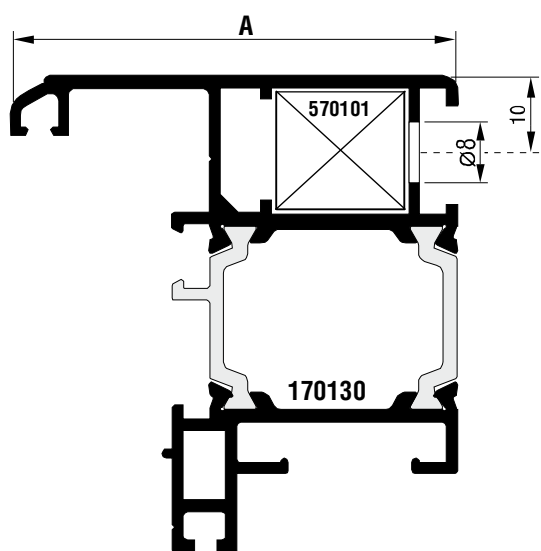
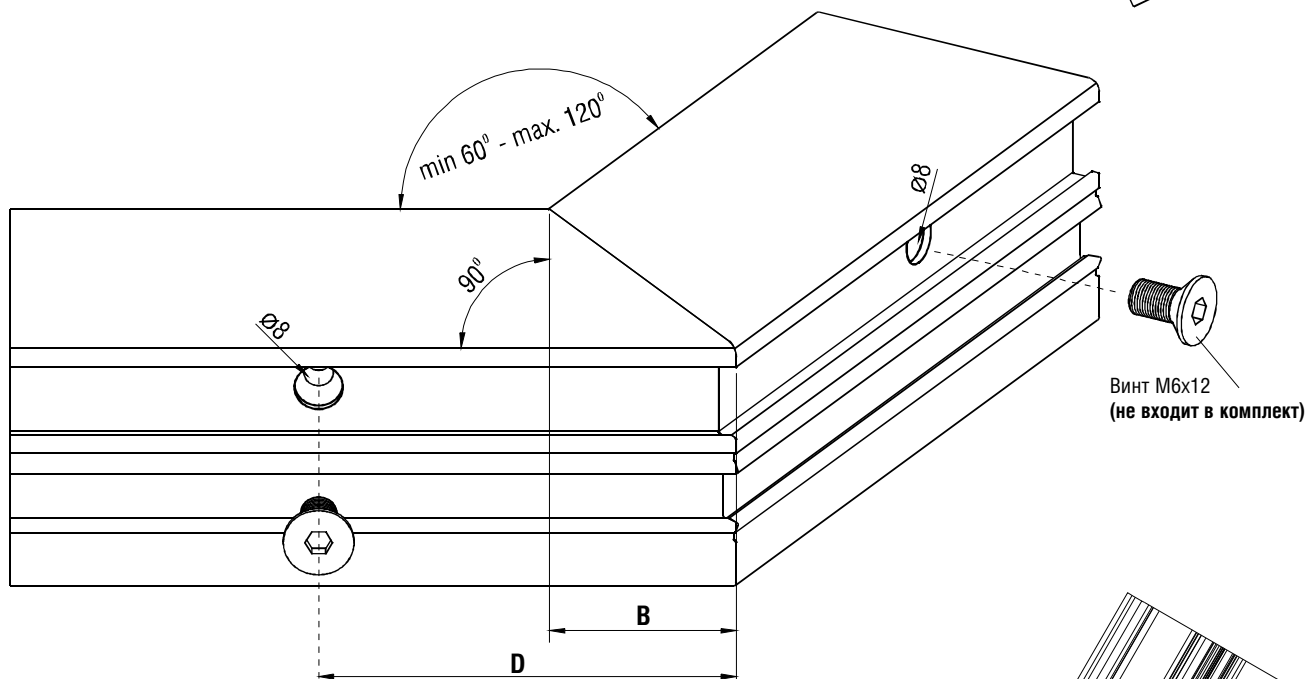
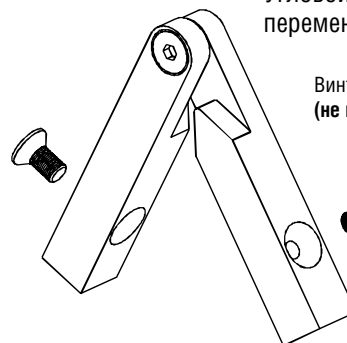
$$D = 61 + (13,9 \times B/A)$$

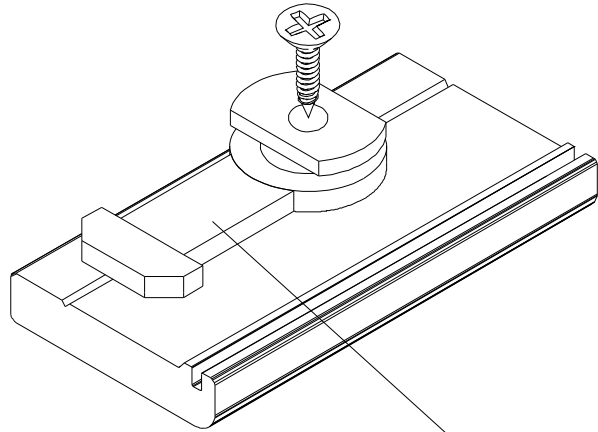
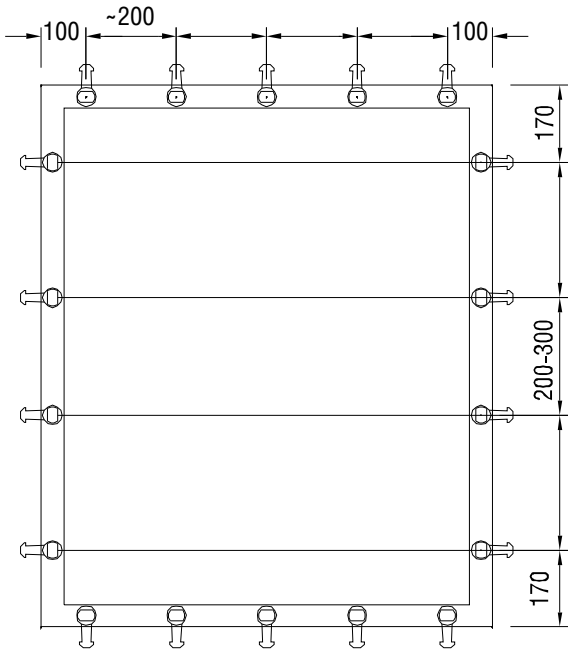
A - ширина профиля (для 170130 - 58,5 мм.)
B - проекция шва соединения на внешнюю сторону

Пример для A = 58,5 мм и B = 30 мм:
D = 61 + (13,9 x 30/58,5) = 68,13 мм.

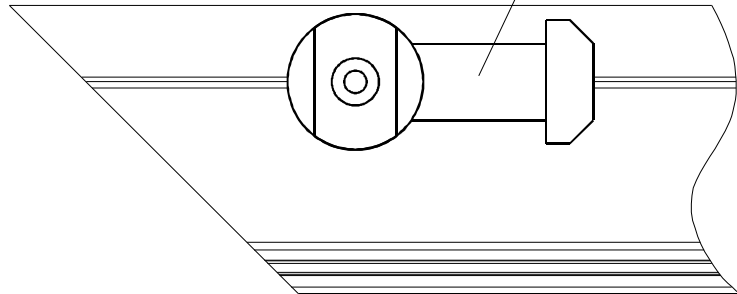
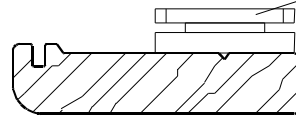
570101
Угловой сухарь
переменного угла

Винт М6х12
(не входит в комплект)

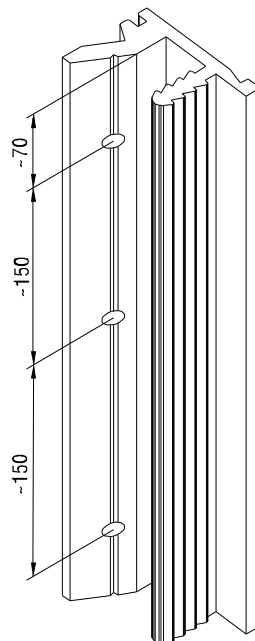
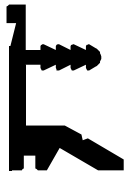




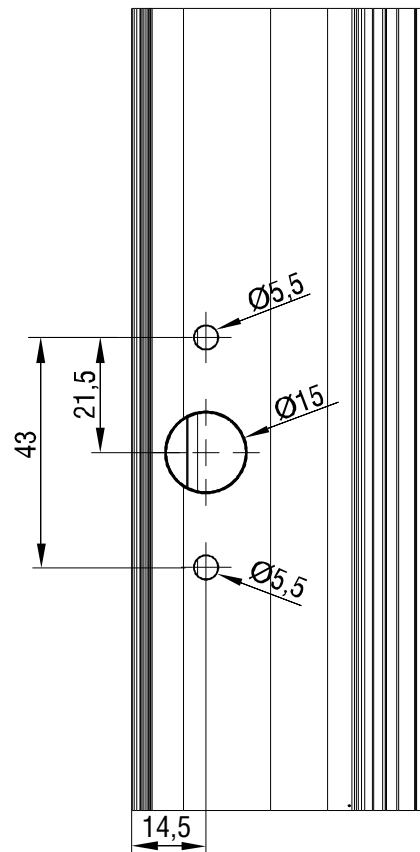
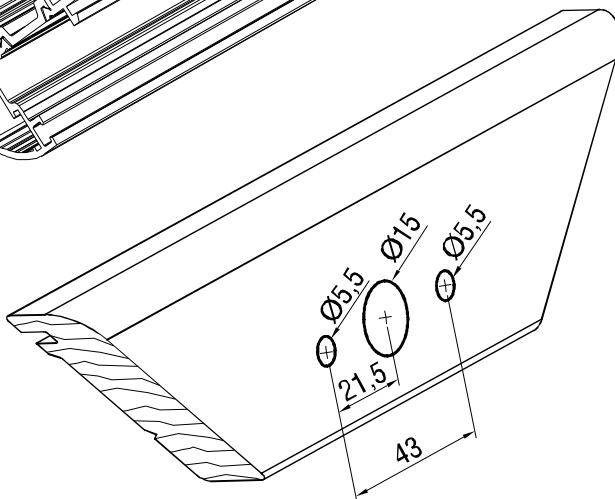
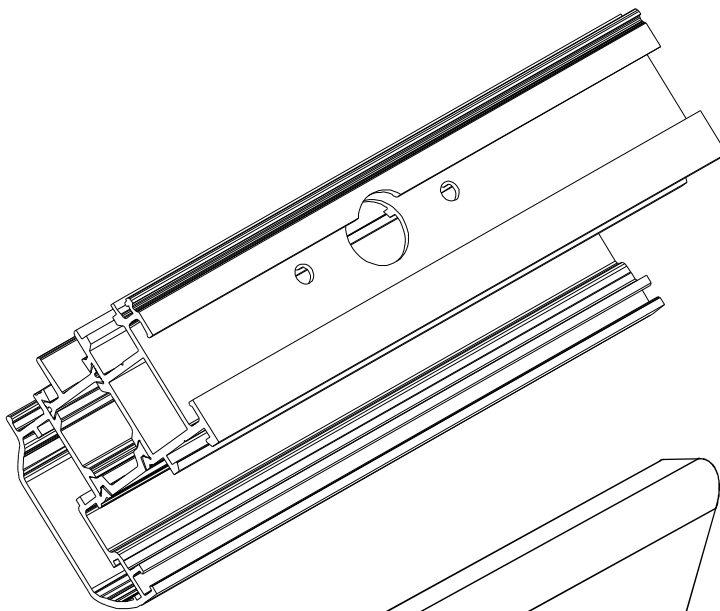
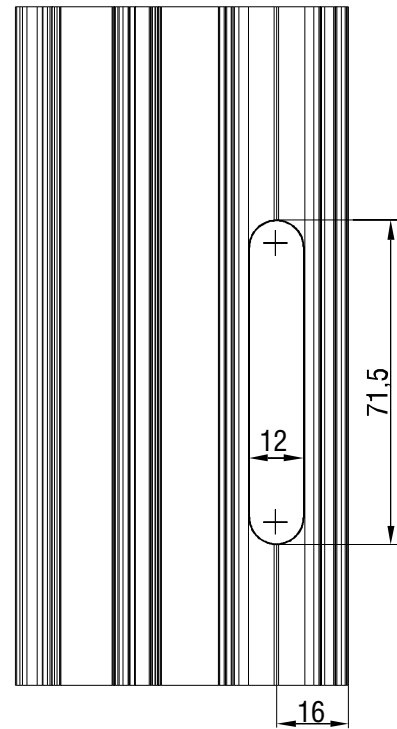
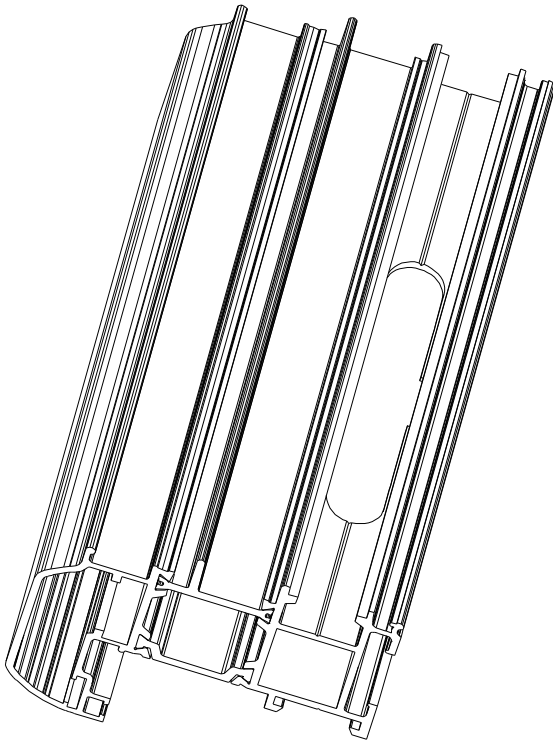
570140
Фиксатор деревянной накладки



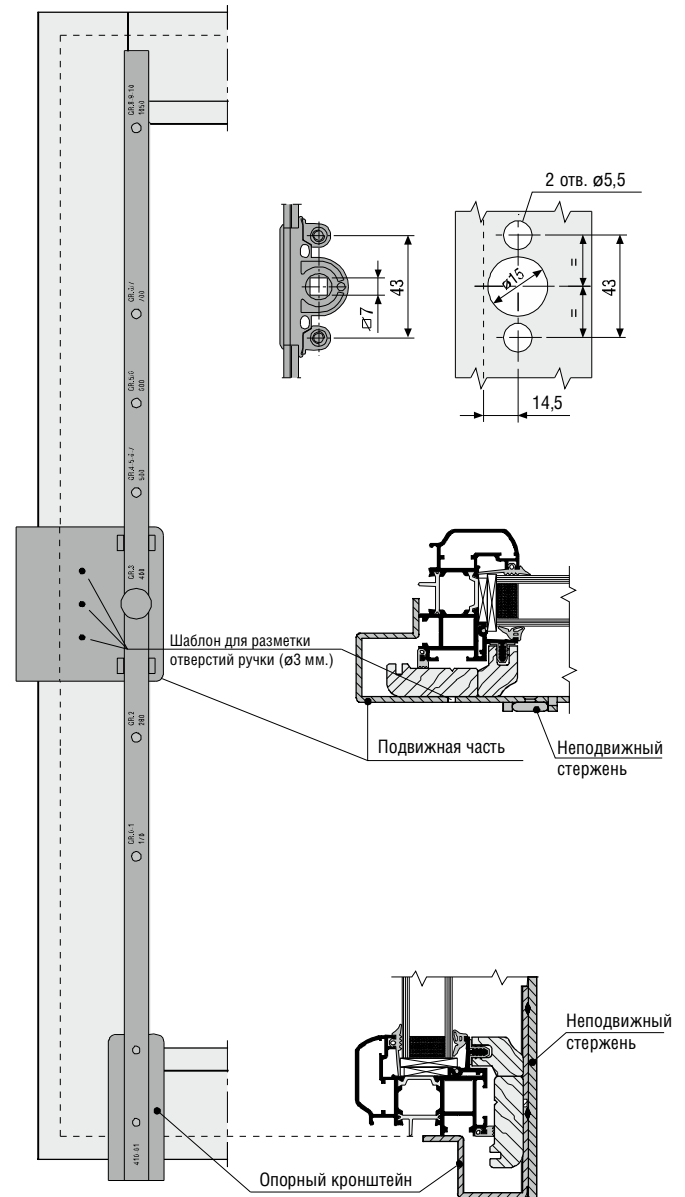
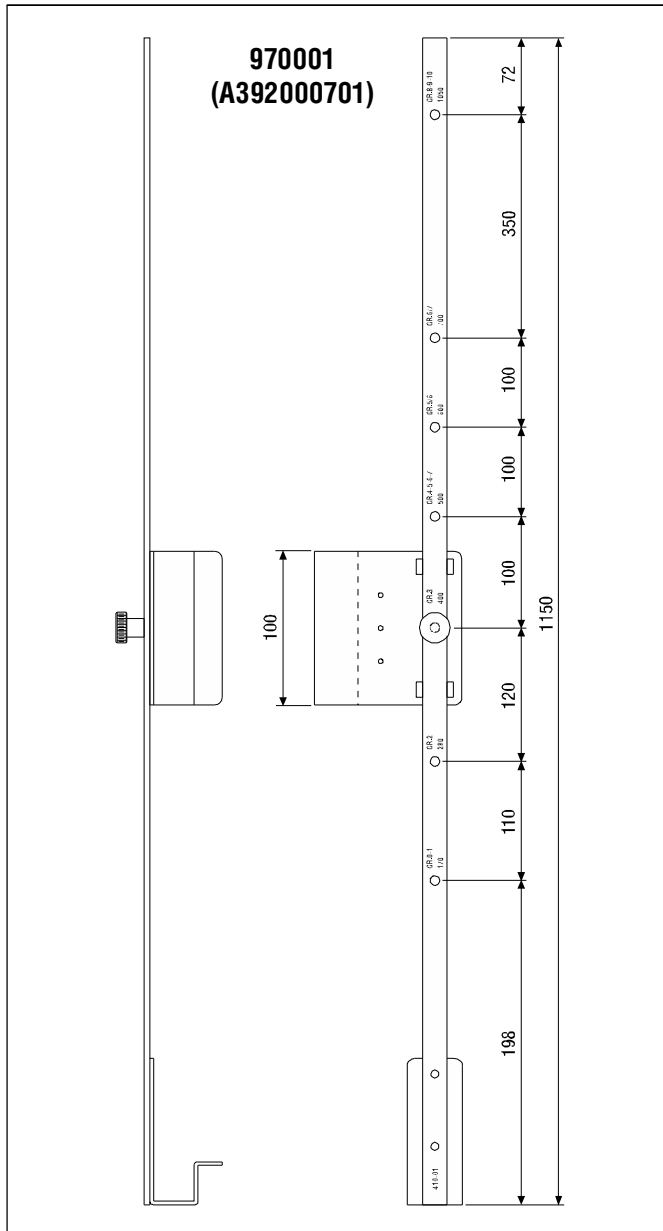
170520
(WP 520)



Механическая обработка.
Отверстия для установки ручки.



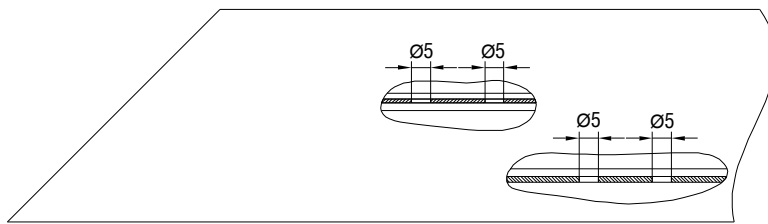
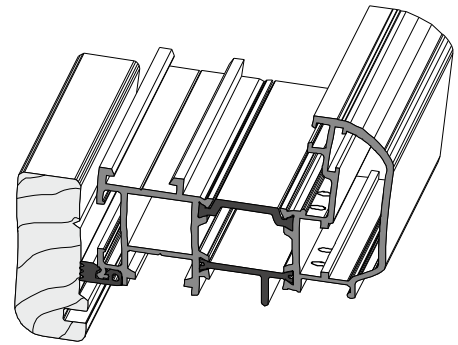
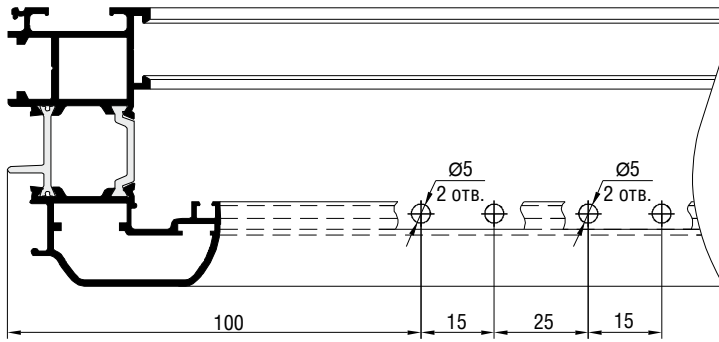
Используйте шаблон 970001 (A392000701)



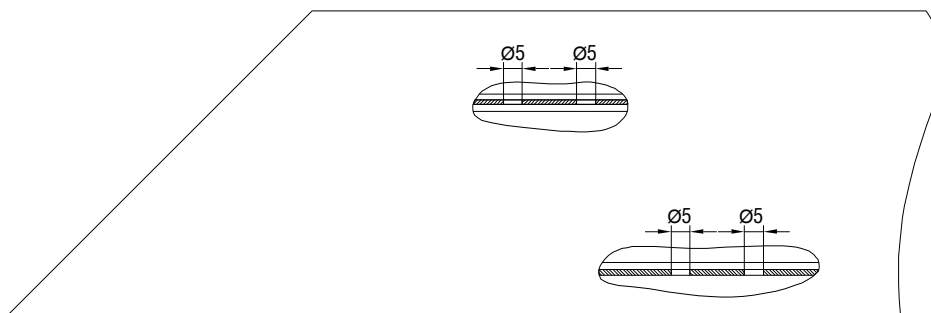
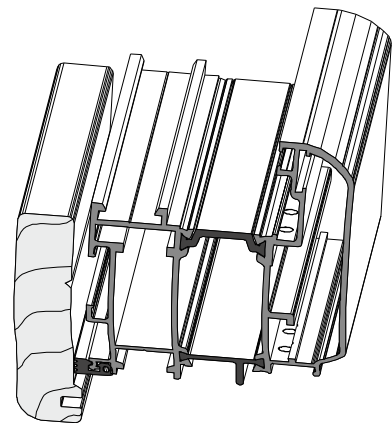
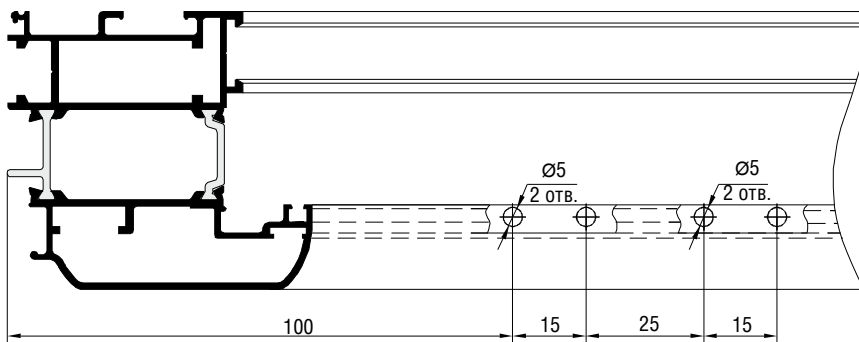
Шаблон состоит из неподвижного стержня с отверстиями, которые соответствуют различной высоте ручки и подвижной части, которая должна быть расположена на стержне в соответствии с размером GR запора. После того, как шаблон собран, его необходимо приложить к створке опорным кронштейном к нижнему фальцу створки.

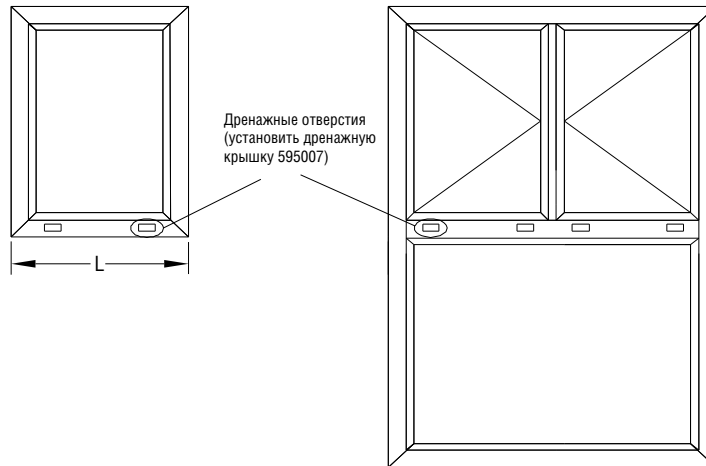
Через 3 отверстия на подвижной части, сверлом Ø3 мм., наметить отверстия для крепления ручки. Рассверлить уже намеченные отверстия для крепления ручки до требуемого размера.

170620
(WP 620)

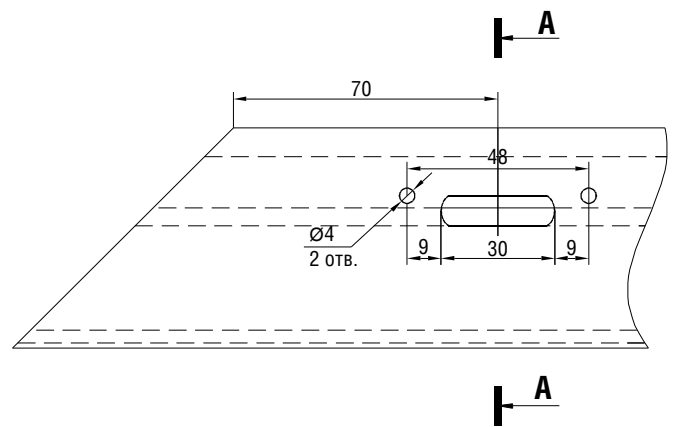
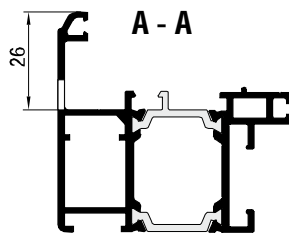
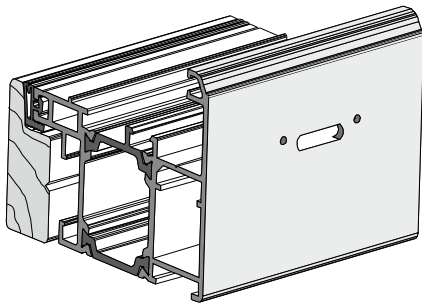


170670
(WP 670)

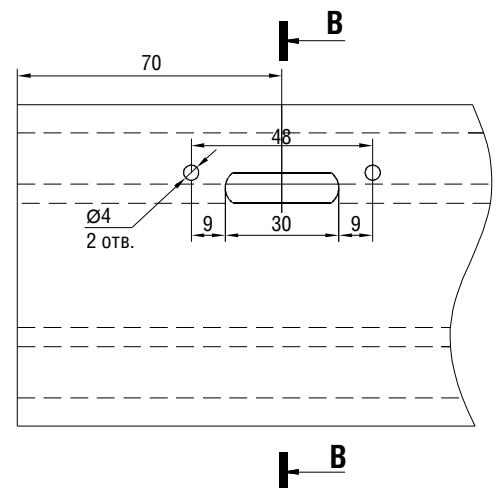
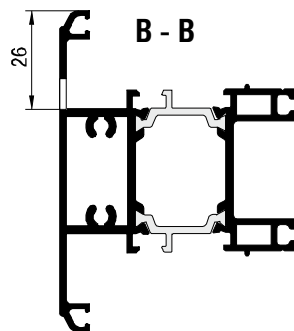
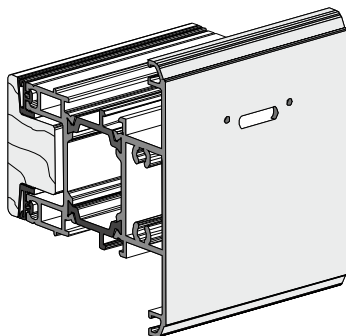




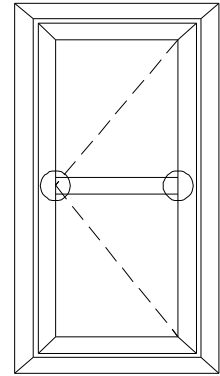
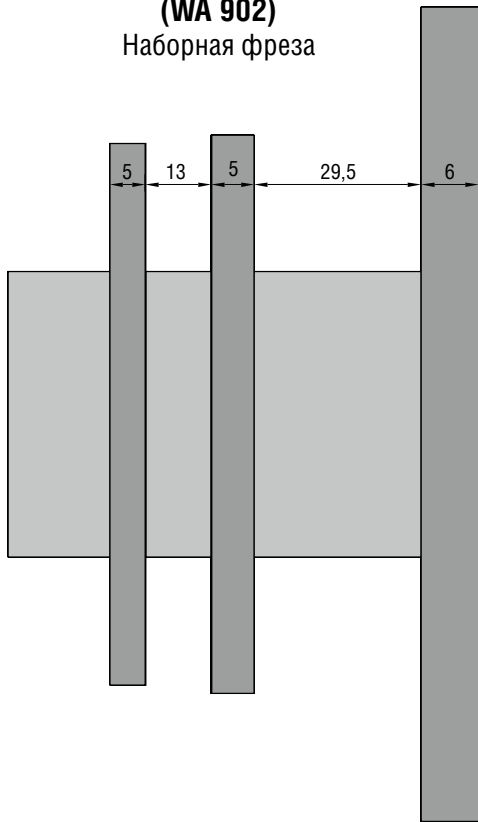
**170130
(WP 130)**



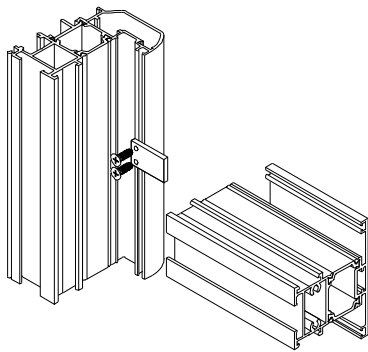
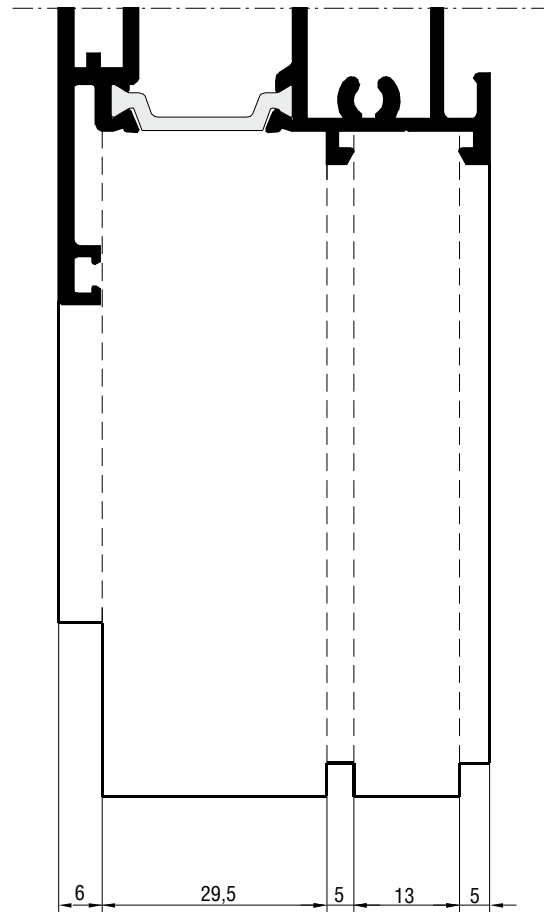
**170310
(WP 310)**



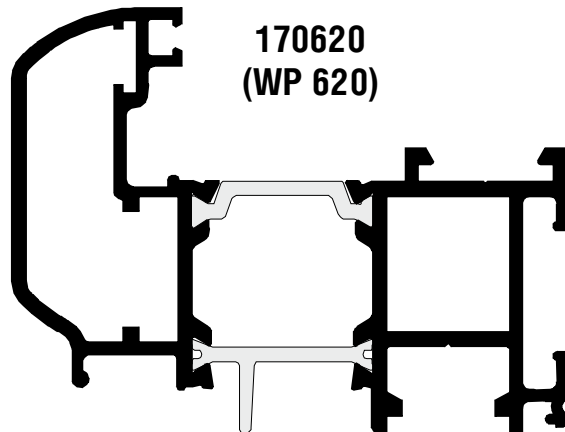
970009
(WA 902)
Наборная фреза



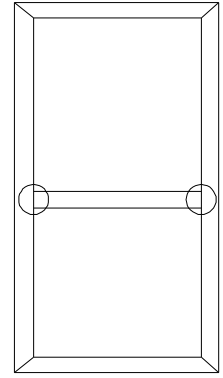
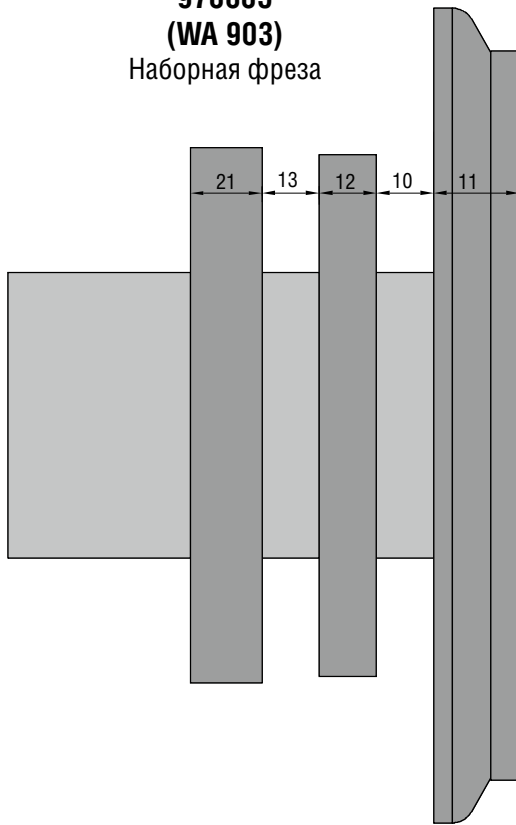
170840
(WP 840)



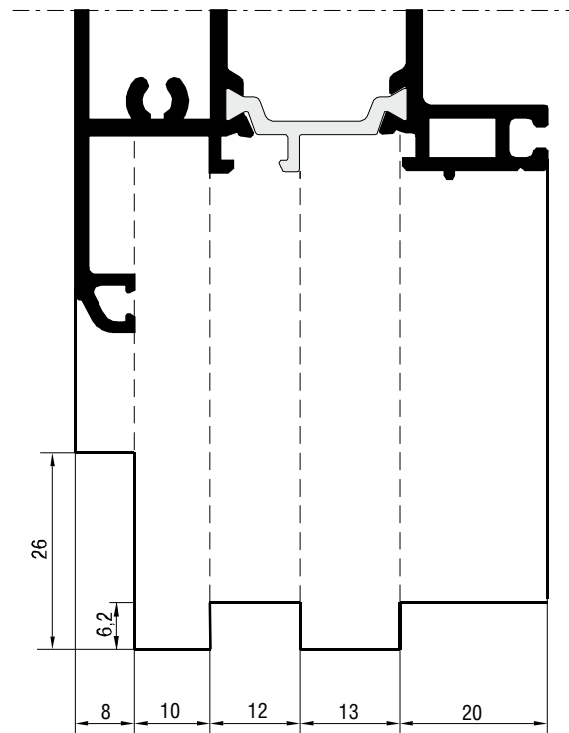
170620
(WP 620)



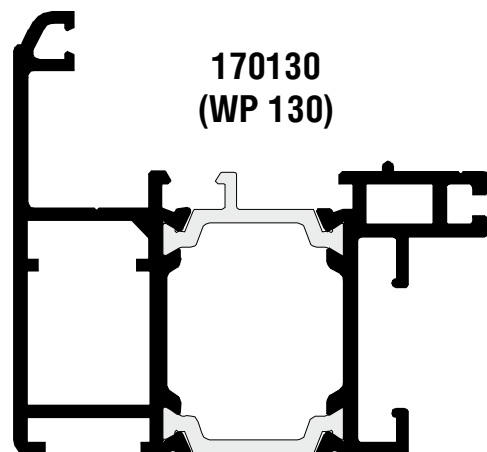
970005
(WA 903)
Наборная фреза



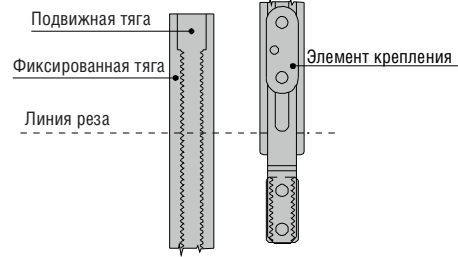
170310
(WP 310)



170130
(WP 130)

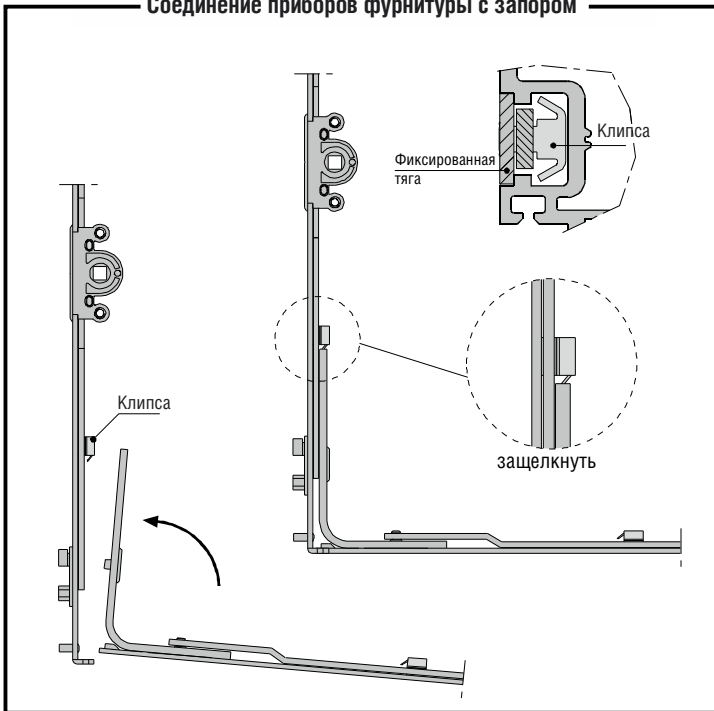


Подрезка приборов фурнитуры

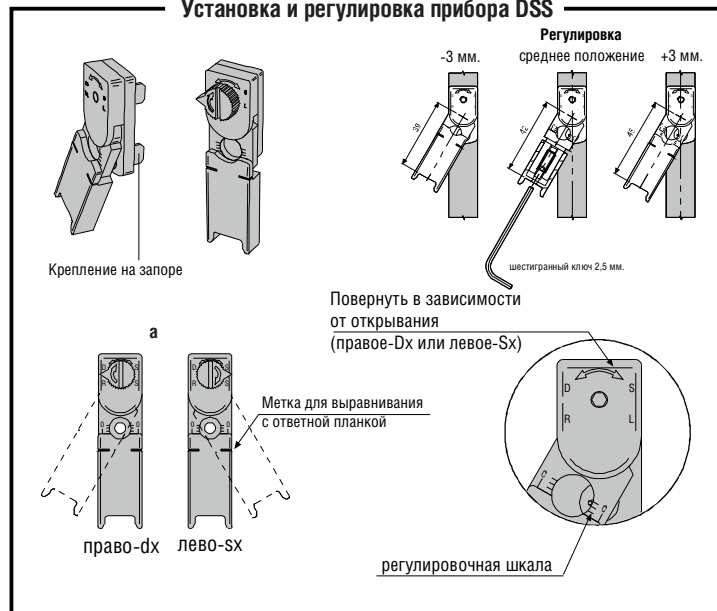


Обрезка подвижной и фиксированной тяги производится по одной линии. Прежде чем произвести обрезку, убедитесь, что прибор находится в открытом положении.

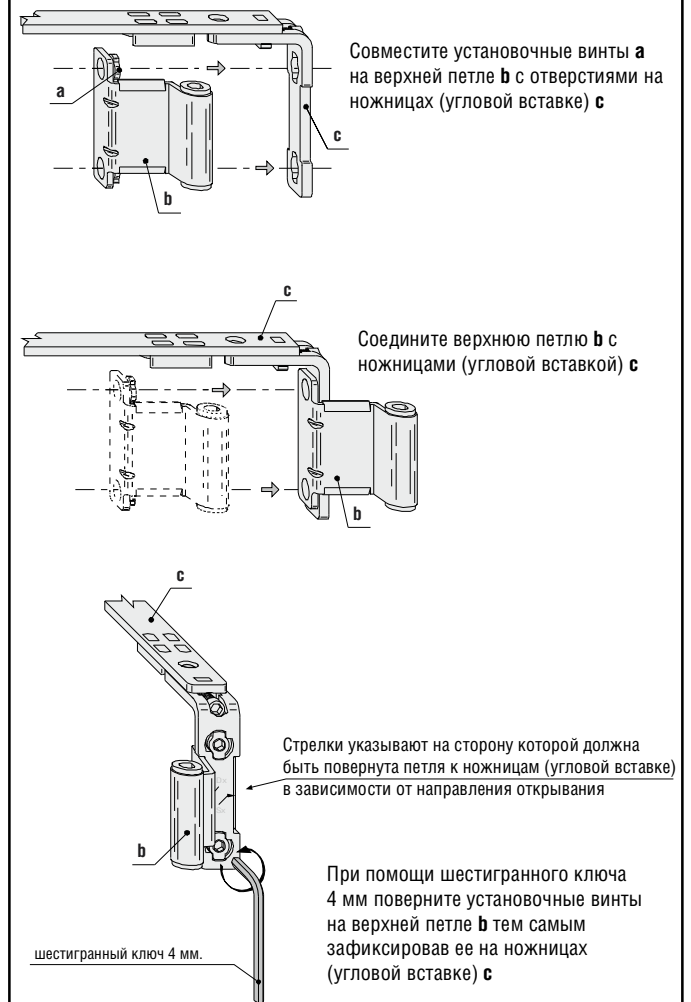
Соединение приборов фурнитуры с запором



Установка и регулировка прибора DSS



Установка верхней петли на ножницы



Установка дополнительных ножниц

Ножницы дополнительные **418119**

Ножницы **418101-418106**

Дополнительные ножницы желательно установить при ширине створки более 1000 мм и обязательно при ширине створки более 1200 мм или при весе более 80 кг.

При установке дополнительных ножниц необходимо срезать запорную цапфу с углового переключателя **418415**

Угловой переключатель GR7 **418415**

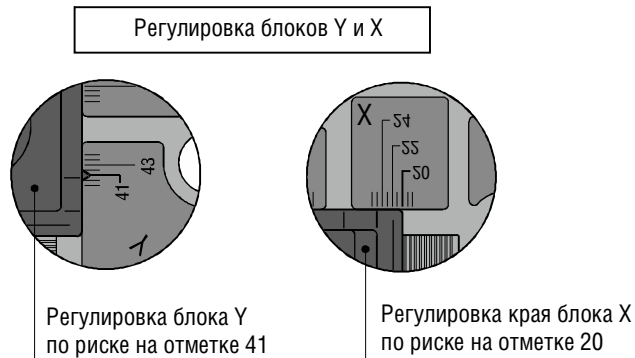
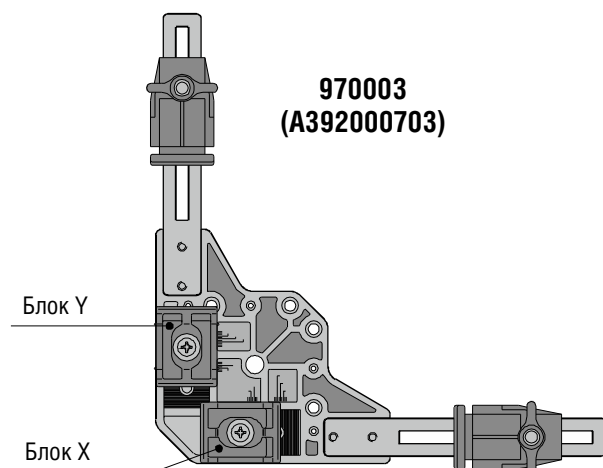
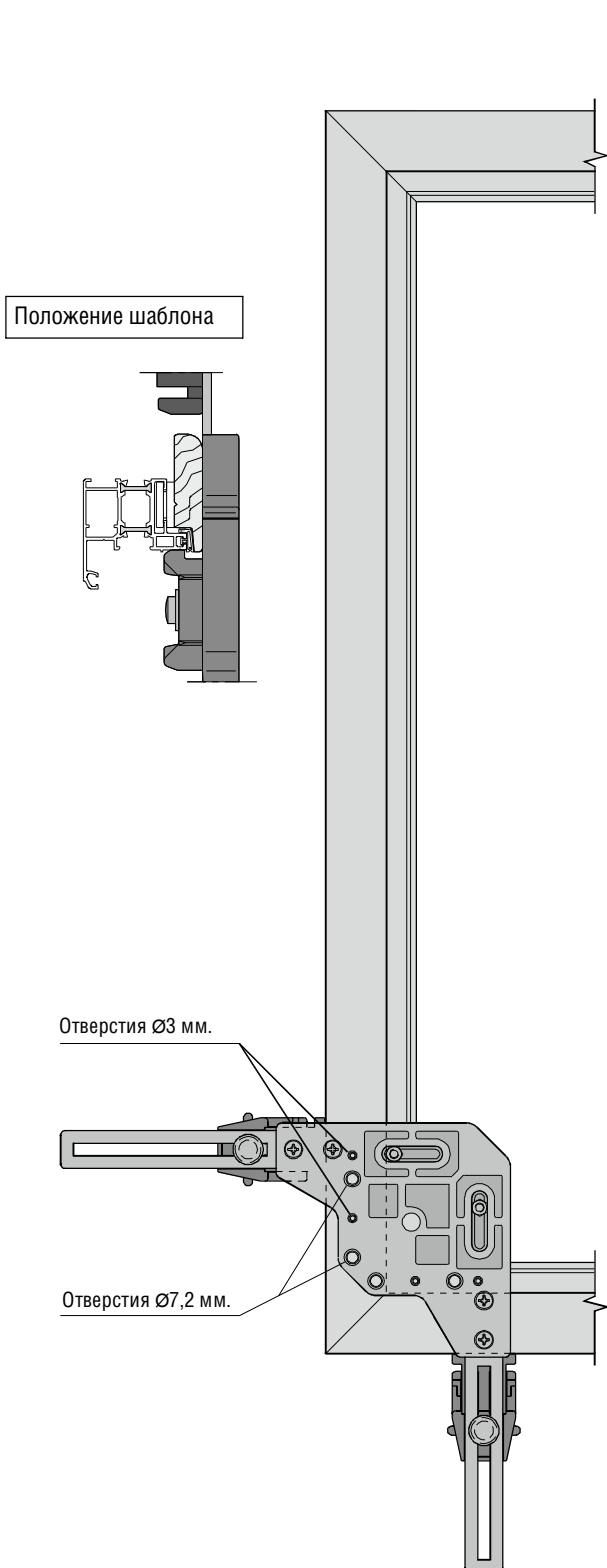
Прим.: при использовании дополнительных ножниц диапазон ширин створок для прямоугольных ножниц смещается на 250 мм. (см. табл.)

269 мм.

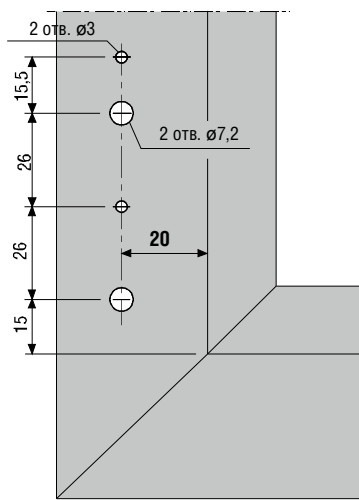
Ножницы + дополнительные ножницы		
GR	Арт.	Ширина створки
1	418101	600-730
2	418102	731-850
3	418103	851-1050
4	418104	1051-1250
5	418105	1251-1450
6	418106	1451-1650

Последовательность действий, при использовании шаблона для сверления отверстий на раме для нижней петли.

- 1) Установите блок Y по риске на отметке 41 (см. рис. ниже)
- 2) Установите край блока X в по риске на отметке 20 (см. рис. ниже)
- 3) Поддерживая шаблон с блоком X на вертикальной раме, блоком Y - на горизонтальной, закрепить его соответствующими зажимами
- 4) Просверлите отверстия $\varnothing 3$ мм. и $\varnothing 7,2$ мм.



X = 20



Последовательность действий, при использовании шаблона для сверления отверстий на раме для верхней петли.

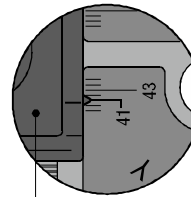
- 1) Установите блок Y по риске на отметке 41 (см. рис. ниже)
- 2) Установите край блока X в по риске на отметке 20 (см. рис. ниже)
- 3) Поддерживая шаблон с блоком X на вертикальной раме, блоком Y - на горизонтальной, закрепить его соответствующими зажимами
- 4) Просверлите отверстия Ø3 мм.

**970004
(A392000704)**

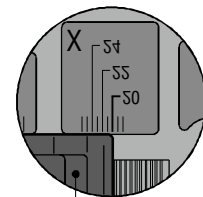
Блок Y
(снимается для применения к трапециям)

Блок X

Регулировка блоков Y и X



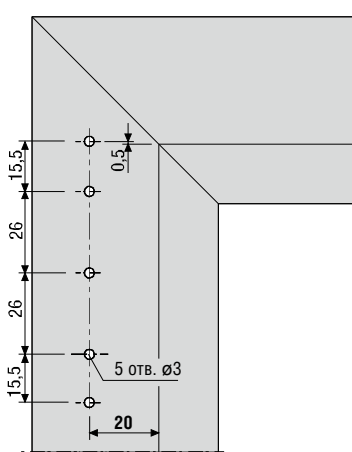
Регулировка блока Y по риске на отметке 41



Регулировка края блока X по риске на отметке 20

X = 20

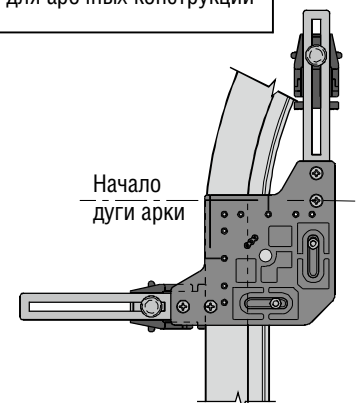
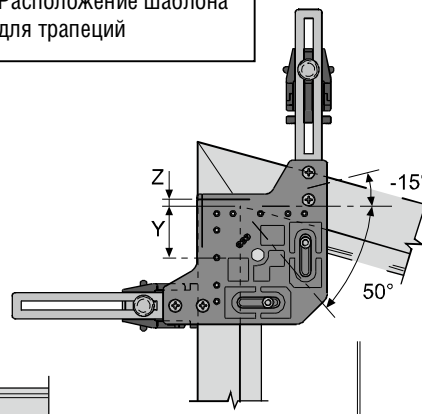
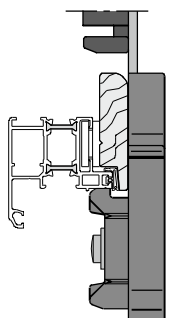
Отверстия Ø3 мм.
(3 центральных - для крепления петли
2 крайних - для выравнивания петли)



Расположение шаблона для трапеций

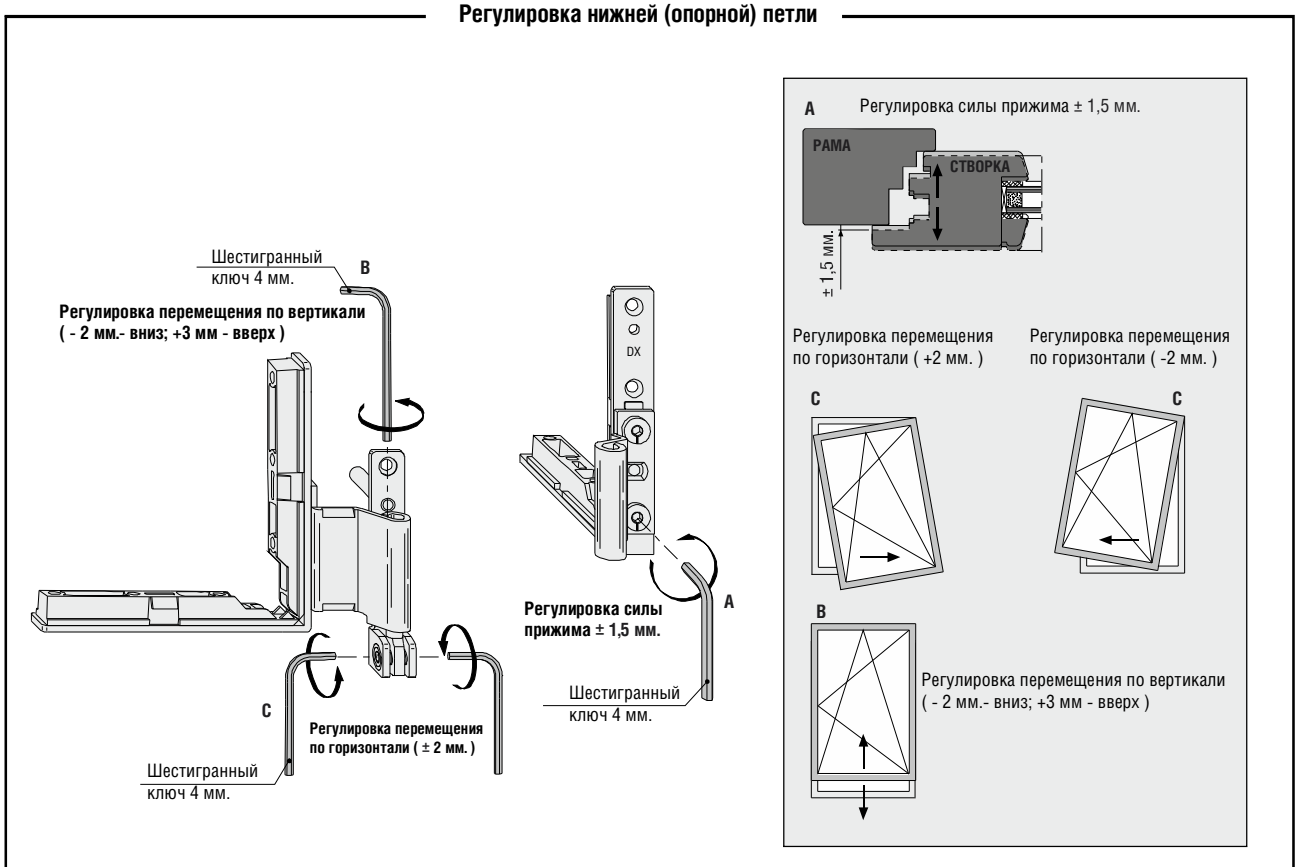
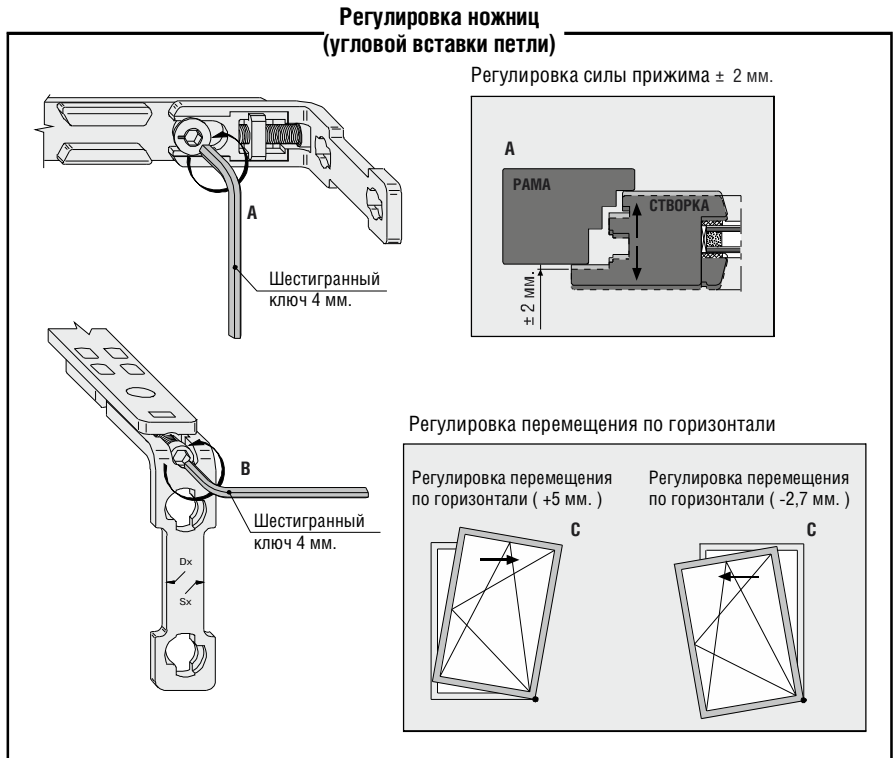
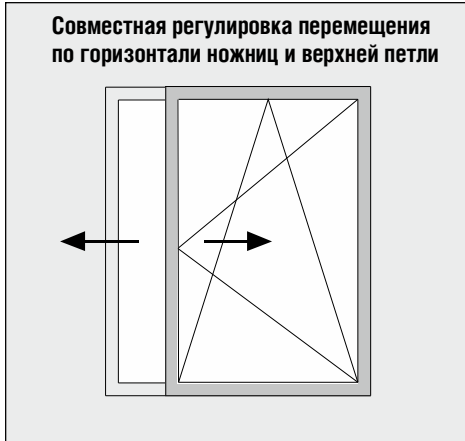
Расположение шаблона для арочных конструкций

Положение шаблона



Настройка шаблона на отметке "начало арки" в зависимости от расстояния Z внутреннего края рамы

Угол	Расстояние X, мм.	Расстояние Y	Угол	Расстояние X, мм.	Расстояние Y, мм.
-15°	11	44	25°	6,5	48,5
-10°	10,5	44,5	30°	5	50
-5°	10,5	44,5	35°	3,5	51,5
5°	9,5	44,5	40°	2	53
10°	9	46	45°	0	55
15°	8	47	50°	-3	58
20°	7,5	47,5			



Регулировка средней петли

Ослабим крепежные винты, произвести вертикальную регулировку на нижней петле

Регулировка силы прижима ± 1 мм.

Шестигранный ключ 4 мм.

Регулировка перемещения по горизонтали (- 2 мм., + 1,2 мм.)

Шестигранный ключ 4 мм.

A Регулировка силы прижима ± 1

РАМА

СТВОРКА

1 мм.

+ Сила прижима

Первоначальное положение

13

14

1

Поворот регулировочного винта на 90° по часовой стрелке

- Сила прижима

Поворот регулировочного винта на 90° против часовой стрелке

12

1

B

Регулировка перемещения по горизонтали (- 2 мм., + 1,2 мм.)

Регулировка запорной цапфы

Первоначальное положение

Регулировка силы прижима ± 1 мм.

Шестигранный ключ 4 мм.

1 мм

1 мм

Регулировка силы прижима ± 1

РАМА

СТВОРКА

1 мм.

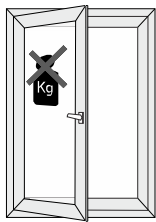
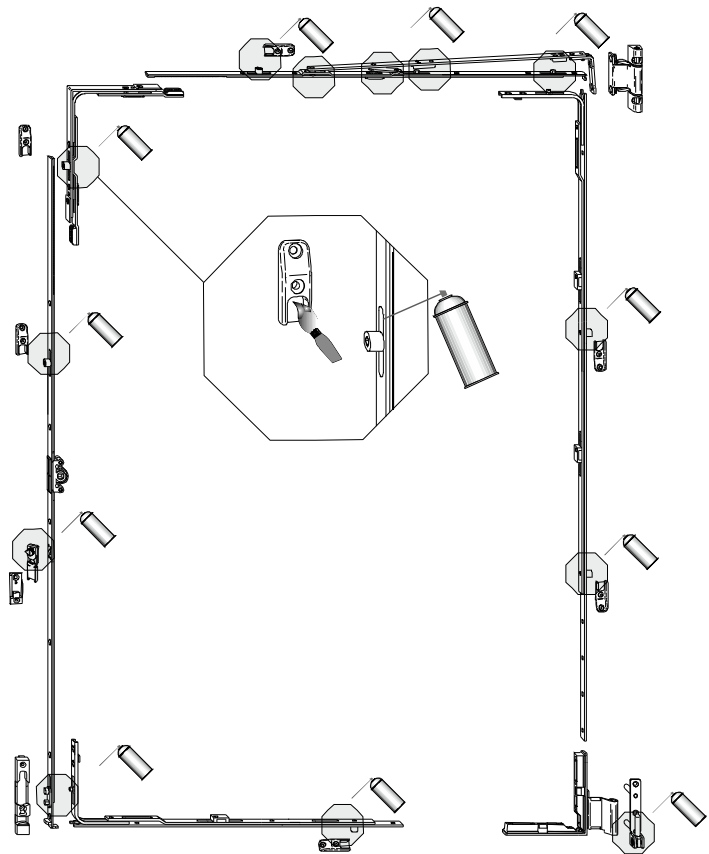
+ 1 мм.

- 1 мм.

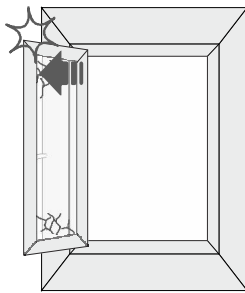
Для обеспечения надлежащего функционирования фурнитуры, не стоит пренебрегать ее обслуживанием.

Для этого, по крайней мере, один раз в год, необходимо выполнять следующие действия:

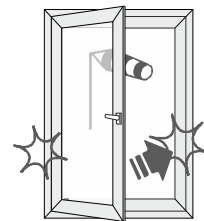
- Проверить и смазать специальной смазкой все движущиеся части;
- Избегайте использования продуктов и веществ, способных повредить движущие механизмы и их покрытия (детергенты, абразивы)
- Убедитесь, что все элементы фурнитуры работают плавно, а створки закрываются и откидываются без заеданий. Если это не так, то произведите необходимые регулировки или замените изношенные механизмы.



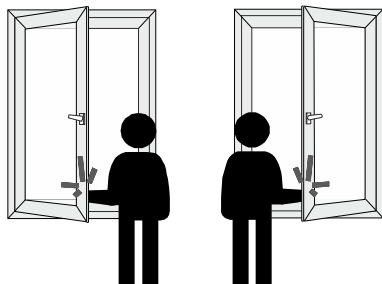
Не загружайте створку



Не хлопайте створкой.
Не ударяйте створкой об откос.



Не оставляйте открытой створку при сильном ветре.



Не кладите части тела между створкой и рамой (это может привести к травме)



Избегайте попадания предметов, препятствующих движению (открыванию или закрыванию) створки.



Не забывайте про своевременное обслуживание.