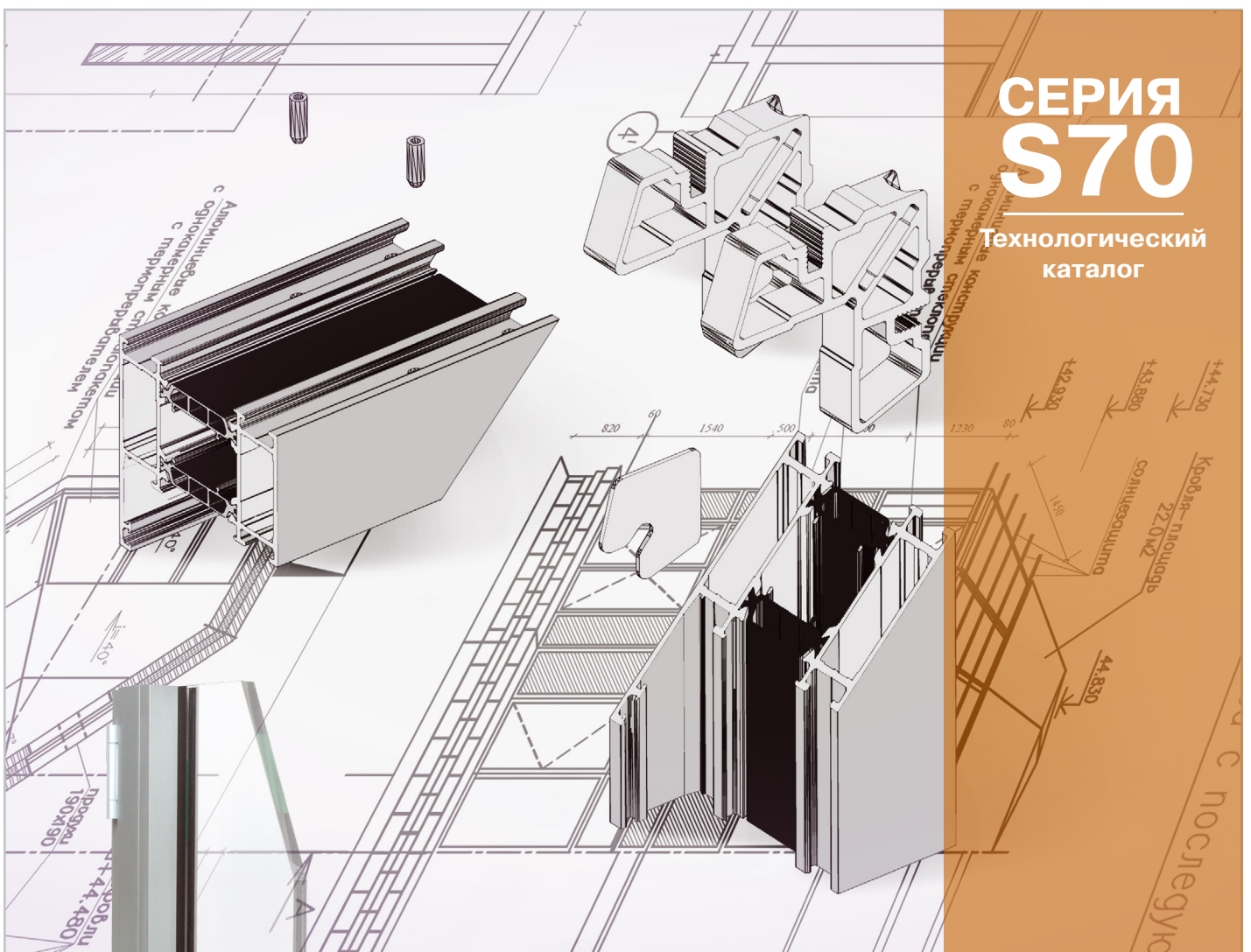


2015



Alumark

Каталог по изготовлению и монтажу оконно-дверных конструкций серии S70



www.tbm.ru

1. Критерии достижения качества алюминиевых конструкций	4
1.1. Определение размеров деталей оконного блока	
1.1.1. Размеры деталей окна без открывания.....	5
1.1.2. Размеры деталей окна внутреннего открывания.....	5
1.1.3. Размеры деталей окна внутреннего открывания с зажимной рамой	5
1.1.4. Размеры деталей окна наружного открывания с зажимной рамой	6
1.1.5. Размеры деталей мансардного окна.....	6
3. Механическая обработка оконного профиля	
2.1.1. Правила резки заготовок профиля.....	7
2.1.2. Обработка отверстий под штифтовое соединение.....	8
2.1.3. Обработка отверстий под штифтовое соединение верхнеподвесного окна	9
2.1.4. Обработка отверстий под штифтовое соединение мансардного окна.....	9
2.1.5. Обработка отверстий для вентиляции в рамах с внутренним открыванием	10
2.1.6. Обработка отверстий для вентиляции в створке с внутренним открыванием	11
2.1.7. Обработка отверстий для вентиляции в створке с наружным открыванием.....	11
2.1.8. Обработка отверстий для вентиляции в раме и створке мансардного окна	12
2.1.9. Обработка отверстий под установку ручки и раскрытие фурнитурного паза	13
2.1.10. Обработка отверстий под установку ручки в створку наружного открывания	14
2.1.11. Фрезеровка импостного и цокольного профиля	14
2.1.12. Изготовление угловых сухарей из алюминиевого профиля	15
3. Сборка конструкции окна	
3.1.1. Порядок сборки оконного блока.....	16
3.1.2. Размеры конструкций и требования к отклонениям размеров.....	17
3.1.3. Угловое соединение с обжимом окна с внутренним открыванием.....	18
3.1.4. Угловое соединение с обжимом верхнеподвесного окна.....	19
3.1.5. Угловое соединение с обжимом мансардного окна.....	20
3.1.6. Угловое соединение на штифтах.....	21
3.1.7. Подача клея в угловое соединение.....	22
3.1.8. Импостное соединение на штифтах (импост - в раму).....	23
3.1.9. Импостное соединение на штифтах (импост - в створку).....	24
3.1.10. Подача клея в импостное соединение.....	25
3.1.11. Герметизация углового соединения рамы и створки.....	26
3.1.12. Герметизация угловых соединений мансардного окна.....	27
3.1.13. Герметизация импостного соединения (рама – импост).....	27
3.1.14. Соединение оконной створки со штапиком. Общий вид.....	27
3.1.15. Крепление элементов штапика к створке.....	28
4. Установка уплотнителей	
4.1.1. Установка наружного уплотнителя в раму и створку.....	29
4.1.2. Установка среднего уплотнителя окна.....	29
4.1.3. Установка уплотнителя притвора в створку.....	30
4.1.4. Установка уплотнителя под штапик.....	30
5. Установка оконной фурнитуры.	
5.1.1. Установка поворотной фурнитуры ROTO.....	31
5.1.2. Установка поворотно-откидной фурнитуры ROTO.....	32
5.1.3. Установка откидной фурнитуры ROTO.....	33

5.5.	Установка поворотной-откидной фурнитуры GIESSE.....	35
5.6.	Расчет соединительных тяг для поворотной-откидной фурнитуры GIESSE	36
5.7.	Установка фрамужной фурнитуры GIESSE.....	37
5.8.	Установка фурнитуры GIESSE с микровентиляцией.....	38
5.9.	Установка петли 652004 в раму и створку мансардного окна.....	39
6.	Установка заполнения	
6.1.	Установка заполнения в оконно-дверные конструкции.....	40
6.2.	Установка заполнения в мансардное окно. Вариант 1.....	41
6.3.	Установка заполнения в мансардное окно. Вариант 2.....	42
6.4.	Сборка рамки из штапика ALM200076 для мансардного окна.....	43
7.	Определение размеров деталей дверного блока	
7.1.	Определение горизонтальных размеров двери с внутренним открыванием.....	44
7.2.	Определение горизонтальных размеров двери с наружным открыванием.....	45
7.3.	Определение горизонтальных размеров двупольной двери.....	46
7.4.	Определение вертикальных размеров двери без порогового притвора.....	47
7.5.	Определение вертикальных размеров двери с притвором.....	48
7.6.	Определение вертикальных размеров двери с цоколем без притвора.....	49
7.7.	Определение длины порога ALM770392 и выбор комплектов его крепления.....	50
7.8.	Определение длины порога ALM270390 и выбор комплектов его крепления.....	51
8.	Механическая обработка дверного профиля	
8.1.	Обработка отверстий под штифтовое соединение рамы и створки.....	52
8.2.	Обработка отверстий под штифтовое соединение импоста и цоколя.....	53
8.3.	Обработка отверстий для удаления конденсата. Вариант 1.....	54
8.4.	Обработка отверстий для удаления конденсата. Вариант 2.....	55
8.5.	Обработка профиля под замок SCR0021 к двери внутреннего открывания.....	56
8.6.	Обработка профиля под замок SCR0021 к двери наружного открывания.....	57
8.7.	Обработка створочного профиля для двупольной двери.....	58
8.8.	Обработка притвора цоколя ALM460803.....	59
8.9.	Обработка профиля ALM770391 для открывания наружу-внутрь.....	60
8.10.	Обработка ALM770391 для открывания «антипаника» и «независимое».....	61
8.11.	Обработка профиля под установку врезного шпингалета WL0002.....	62
8.12.	Обработка профиля под установку врезного шпингалета ELM0451.....	63
9.	Сборка конструкции двери	
9.1.	Порядок сборки дверного блока	64
9.2.	Размеры конструкций и требования к предельным отклонениям	65
9.3.	Угловое соединение с обжимом.....	66
9.4.	Угловое соединение на штифтах.....	67
9.5.	Импостное соединение на штифтах.....	68
9.6.	Цокольное соединение на саморезах	69
9.7.	Установка профиля ALM770391 на створку внутреннего открывания	70
9.8.	Установка профиля ALM770391 на створку наружного открывания. Вариант 1	71
9.9.	Установка профиля ALM770391 на створку наружного открывания. Вариант 2	72
9.10.	Установка профиля ALM460815 на створку независимого открывания.....	73
9.11.	Установка ALM460815 на створку независимого открывания с 270284.....	74
9.12.	Установка ALM460815 на створку независимого открывания с 270380.....	75
9.13.	Установка порога ALM770392	76
9.14.	Установка порога ALM270390.....	77
10.	Установка дверной фурнитуры	
10.1.	Выбор фурнитуры для дверей.....	78
10.2.	Расчет количества петель для дверей.....	79
10.3.	Установка петель.....	80
10.4.	Установка дверного доводчика ELEMENTIS 3303 снаружи.....	81
10.5.	Установка дверного доводчика ELEMENTIS 3303 внутри	82
10.6.	Установка накладного шпингалета WL0001	83
10.7.	Установка накладного шпингалета MAYA.....	84

11. Примеры расчета типовых конструкций	
11.1. Оконный блок с поворотным-откидным открыванием.....	85
11.2. Оконный блок с подвесным наружным открыванием	86
11.3. Мансардное окно с электроприводом.....	87
11.4. Однопольный дверной блок с поворотным наружным открыванием	88
11.5. Однопольный дверной блок с поворотным внутренним открыванием	89
11.6. Двупольный дверной блок с независимым открыванием створок наружу	90
12. Монтаж конструкций	
12.1. Комплектность изделий.....	91
12.2. Организация монтажных работ.....	92
12.3. Подготовка строительного проема.....	93
12.4. Установка и крепление оконного блока в строительный проем.....	94
12.5. Герметизация примыканий.....	95
12.6. Установка отлива и окончательная регулировка фурнитуры.....	96
12.7. Контроль качества выполненных работ	97
12.8. Установка в фасадную конструкцию.....	98
13. Приложения	
13.1. Перечень системных профилей	99
13.2. Перечень технологической оснастки	104
13.3. Перечень применяемых ножей для углообжимного станка.....	105
13.4. Перечень применяемых саморезов общего назначения	105
13.5. Перечень нормативных документов и литературы	106
13.6. Содержание «Каталог алюминиевых профилей для оконно-дверных конструкций серии S70. Архитектурный»	107

Критерии достижения качества алюминиевых конструкций

Выпуск продукции высокого качества – одна из первостепенных задач любого производства, так как это, прежде всего ответственность перед Заказчиком, это будущая загрузка производства, имидж на рынке и стабильность предприятия.

Основными критериями достижения качественной продукции являются.

Качество исходных материалов

Использование в конструкциях только системных материалов, указанных в каталогах. На них основаны все прочностные расчеты, качество материалов подтверждено предприятиями - изготовителями.

Поставка материалов в удобной и надежной упаковке создает для потребителя начальную ступень качества, которую он должен сохранить и довести до потребителя при последующем переделе исходного сырья.

Организация рабочих мест

Размещение производственного участка для сборки алюминиевых конструкций с учетом очередности технологической обработки сокращает потери на межоперационные перемещения заготовок. Только порядок и стандартизация на рабочих местах улучшают культуру и безопасность труда.

Специализированное технологическое оборудование

Использование современного оборудования на всех этапах производственного цикла. Высокоточные станки для обработки профиля обеспечивают качество реза и минимальные отклонения размеров заготовок.

Шаблоны и штампы значительно ускоряют обработку и снижают трудозатраты. Шаблоны минимизируют время на разметку, обеспечивая точность обработки, а использование штампов – следующий уровень высокопроизводительной технологической оснастки для массового изготовления конструкций.

Вспомогательное оборудование - такое как специальные монтажные столы для сборки конструкций, тележки для готовой продукции, с покрытием рабочих поверхностей из мягкого пластика – скромные помощники сохранения качества конструкций.

Использование технологической документации

Технологические карты с описанием последовательности операций по обработке профиля и сборке изделий ускоряют обучение персонала, помогают избежать изготовления брака. Технологическая документация, в том числе альбомы типовых узлов соединений и программное обеспечение «от чертежа к станку», позволяют производить учет времени на изготовление, а значит, и планировать сроки изготовления конструкций.

Постоянный контроль качества

Входной контроль не допустит на производство некондиционные материалы. Операционный контроль позволит отследить качество на всех этапах изготовления. Выходной контроль готовой продукции выявит дефекты на завершающей стадии производства.

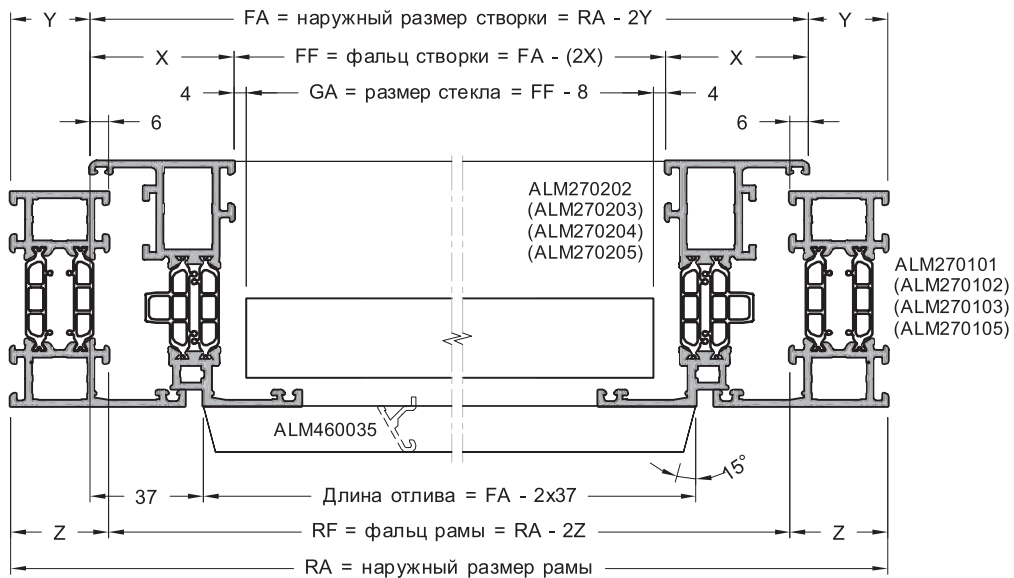
А контроль качества на монтаже позволит довести до конечного потребителя тот продукт, который его полностью удовлетворит.

1.1. Определение размеров деталей оконного блока

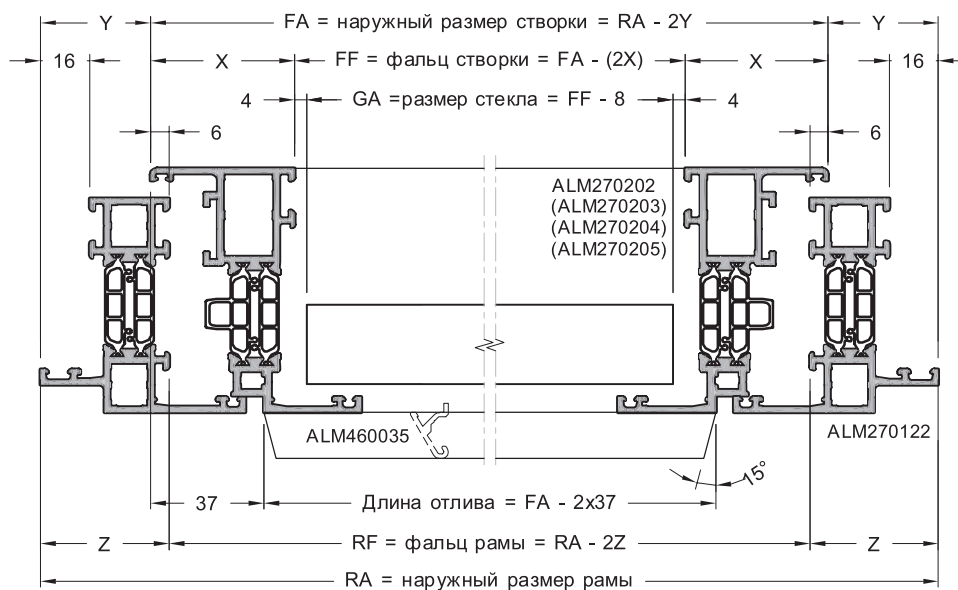
1.1.1. Размеры деталей окна без открывания



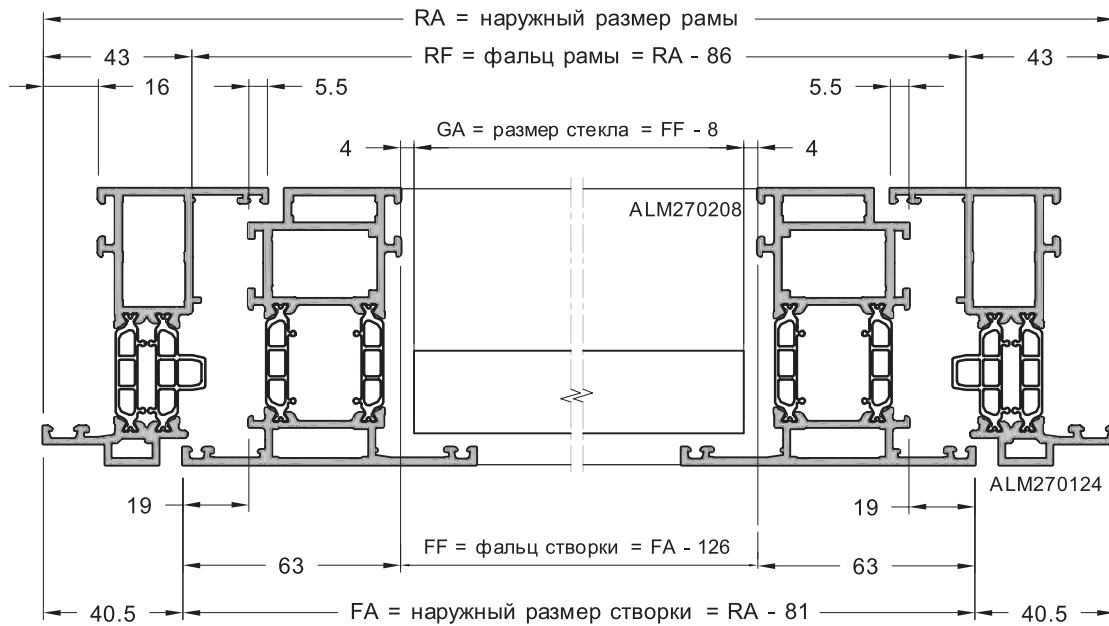
1.2. Размеры деталей окна с внутренним открыванием



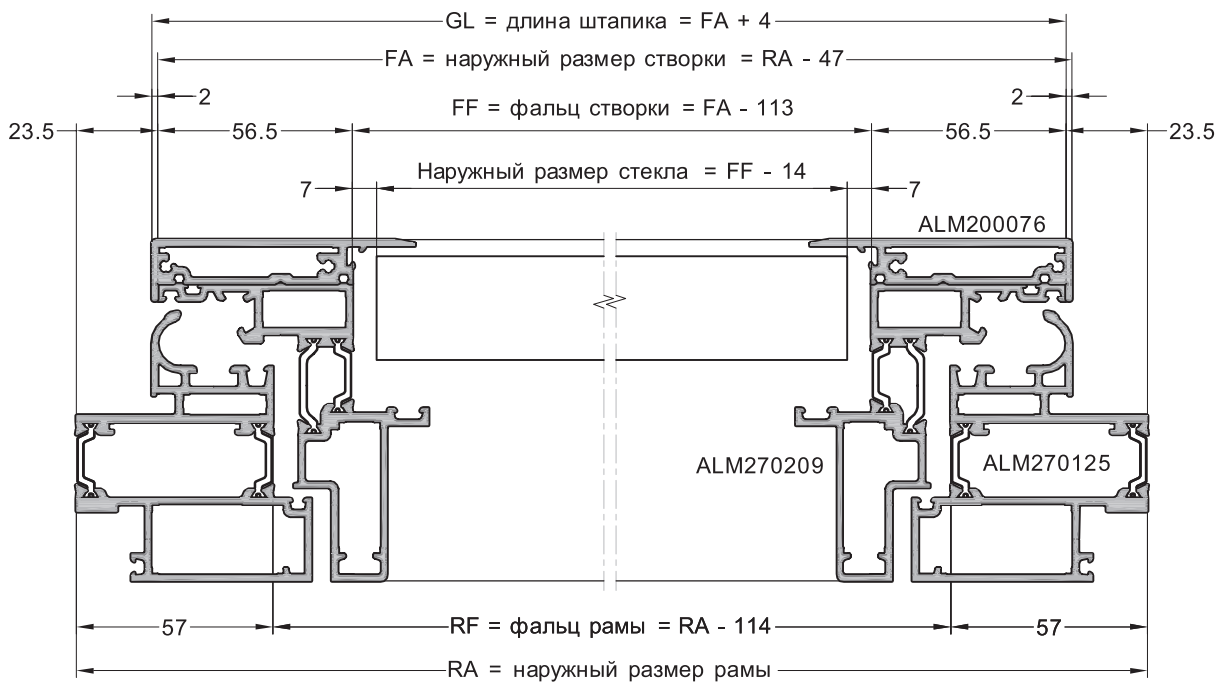
1.3. Размеры деталей окна внутреннего открывания с зажимной рамой



1.4. Размеры деталей окна наружного открывания с зажимной рамой

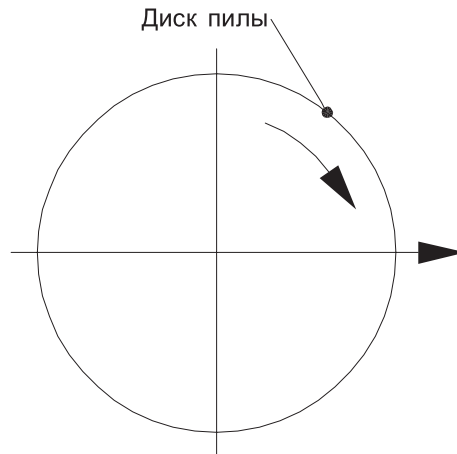


1.5. Размеры деталей мансардного окна



2. Обработка оконного профиля

2.1. Правила резки заготовок профиля



1. Профиль должен располагаться таким образом, чтобы ближайшая его плоскость находилась под прямым углом к диску пилы.

2. При установке профиля на рабочем столе отрезного станка необходимо обеспечить его полное прилегание к поверхности стола во избежание перекоса. Для удобства прижима профилей с несимметричным сечением использовать цулаги.

3. Основное внимание следует уделять обеспечению номинальных размеров заготовок с минимальными допусками.

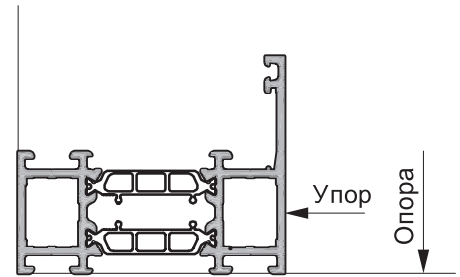
4. Резку заготовок, в особенности под углом 45 градусов, производить за один заход (использовать двухголовочную пилу).

5. Предельное отклонение угла реза профиля при длине отрезаемой стороны должно быть:

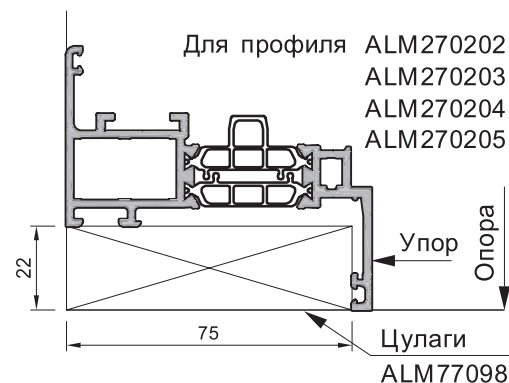
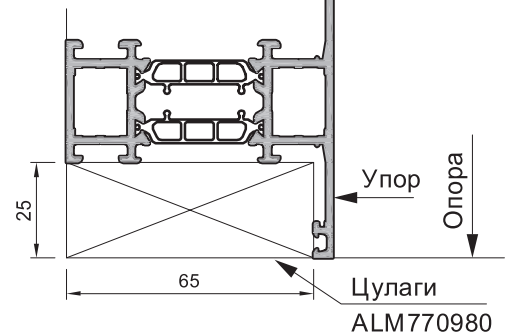
- при длине 50 мм - не более +20`;
- при длине свыше 50 мм - не более +/-15`.

6. Качество реза обеспечивается:

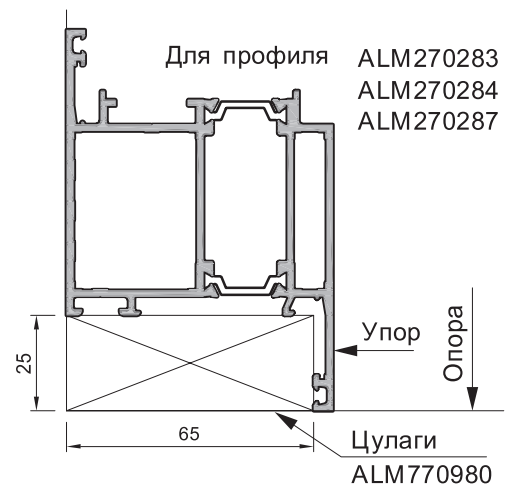
- рабочим инструментом (диск с твердосплавными пластинами);
- использованием смазывающе-охлаждающей жидкости (СОЖ);
- использованием цулаг (подставок под профиль)



Для профиля ALM270301
ALM270302
ALM270303



Для профиля ALM270202
ALM270203
ALM270204
ALM270205



Для профиля ALM270283
ALM270284
ALM270287

2.2. Обработка отверстий под штифтовое соединение

⊕ = сверлить отверстия \varnothing 5,0 мм под штифт \varnothing 5,0 мм

⊕ = сверлить отверстия \varnothing 5,0 мм для подачи клея

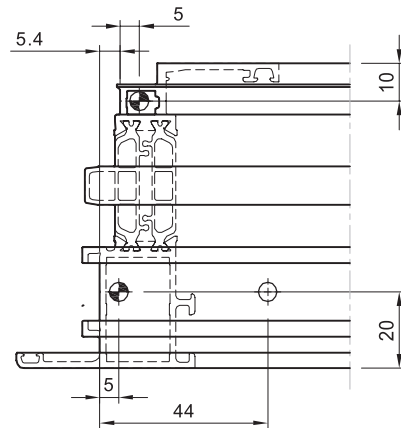
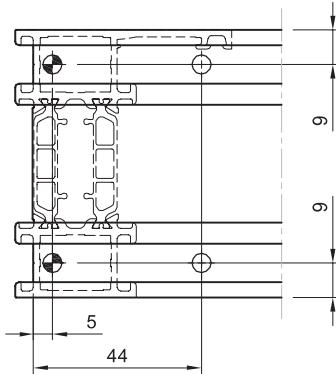
Рама: **ALM270101 / ALM270102 / ALM270103 / ALM270105**

Шаблон для сверления:

ALM770915 (ALM770912 + ALM770913)

Створка: **ALM270202 / ALM270205**

Шаблон для сверления: **ALM770911**

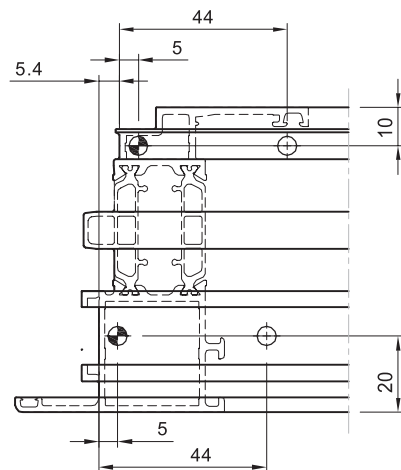
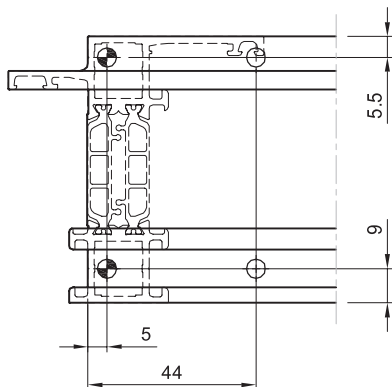


Рама зажимная: **ALM270122**

Шаблон для сверления: **ALM770914**

Створка: **ALM270203 / ALM270204**

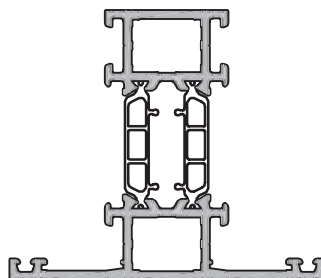
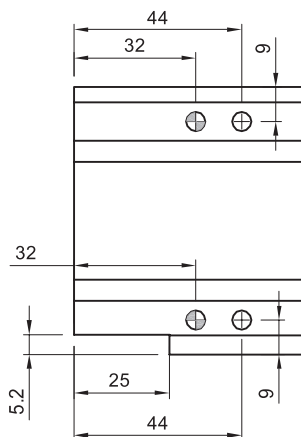
Шаблон для сверления: **ALM770911**



Импост: **ALM270301 / ALM270302 / ALM270303 / ALM270306**

Шаблон для сверления:

ALM770915 (ALM770912 + ALM770913)



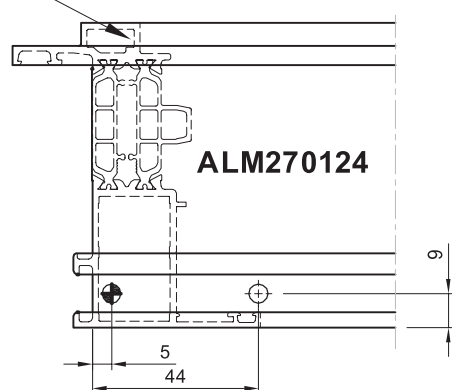
2.3. Обработка отверстий под штифтовое соединение верхне-подвесного окна

- ⊕ = сверлить отверстия $\varnothing 5,0$ мм под штифт $\varnothing 5,0$ мм
- ⊙ = сверлить отверстия $\varnothing 5,0$ мм для подачи клея

Рама зажимная : **ALM270124**

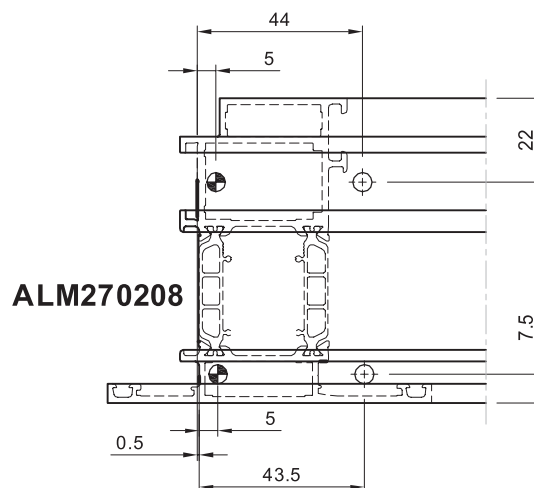
Шаблон для сверления : **ALM770914**

В случае невозможности штифтования углового соединения, профили наружной камеры только склеиваются. Клей необходимо нанести на угловой сухарь до его установки в камеру профиля.



Створка : **ALM270208**

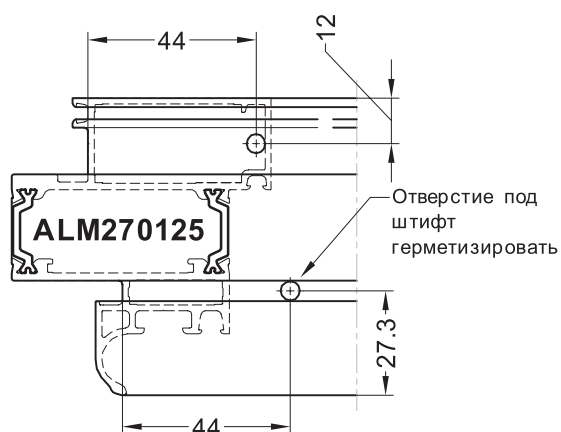
Шаблон для сверления : **ALM770911**



2.4. Обработка отверстий под штифтовое соединение мансардного окна

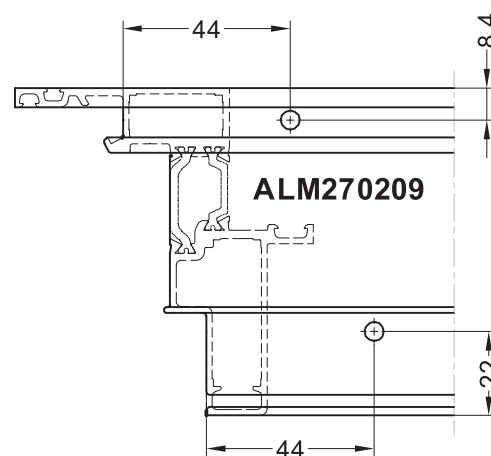
Рама зажимная : **ALM270125**

Шаблон для сверления : **ALM770925**



Створка : **ALM270209**

Шаблон для сверления : **ALM770926**



2.5. Обработка отверстий для удаления конденсата, вентиляции фальца и выравнивания давления в рамах с внутренним открыванием

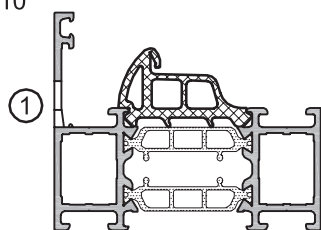
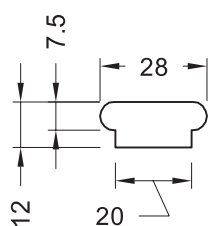
Отверстия в профиле рамы и импоста

Количество отверстий для удаления конденсата выполняют в зависимости от ширины рамы :

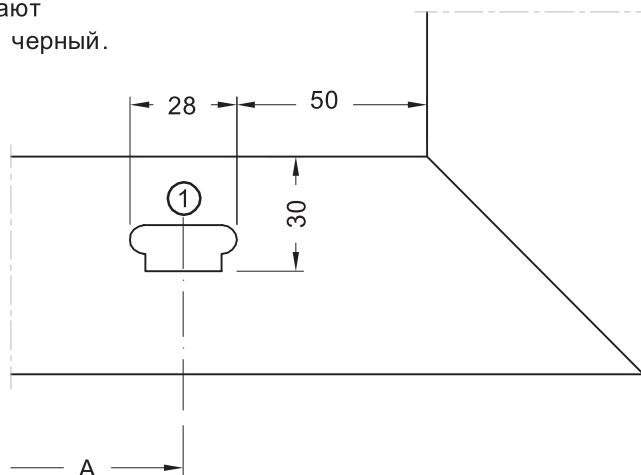
- для размера FB < 1000 мм - 2 отверстия;
- для размера FB > 1000 мм - через каждые 800 мм.

На отверстие (водоотводящий паз) устанавливают KS-колпачок: ALM770320 - белый, ALM770321 - черный.

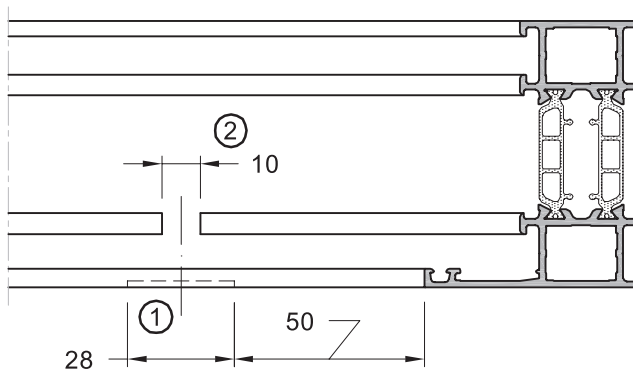
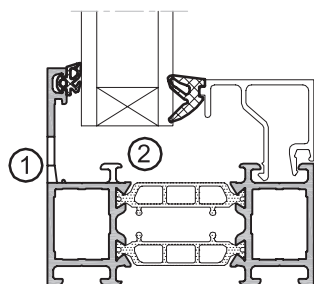
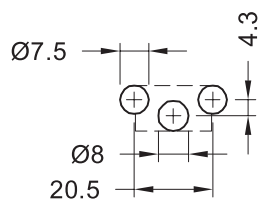
Паз 12x28 пробивать на штампе ALM770910



ALM270101 - ALM270105
ALM270301 - ALM270306

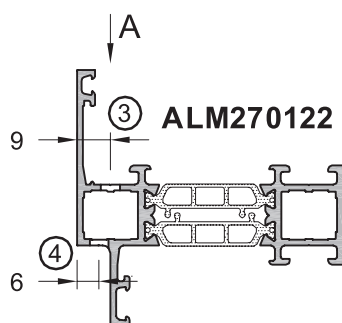
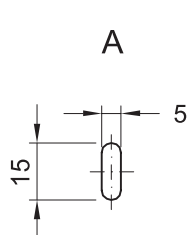


Альтернативное просверливание



- ① Паз (или отверстия Ø8 мм) для отвода конденсата из предкамеры рама/ створка
- ② Паз для (или фрезеровка участка 10 мм) для отвода конденсата из фальца рамы

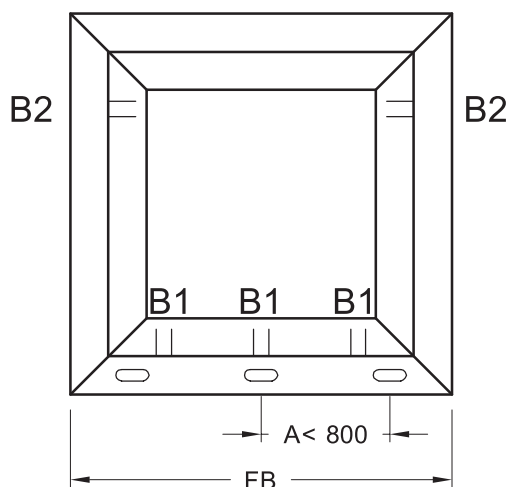
Отверстия в профиле зажимной рамы



ALM270122

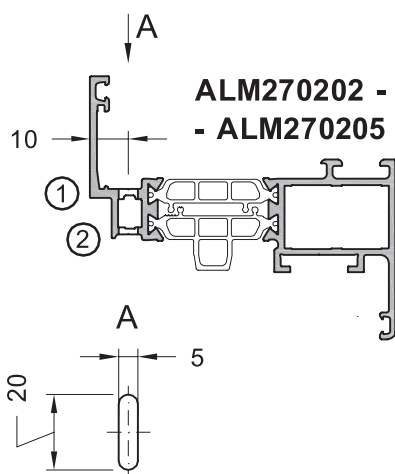
Фрезеровку продольных пазов ③ и ④ 5 x15 мм выполнять со смещением 50 мм относительно друг друга

2.6. Обработка отверстий для удаления конденсата, вентиляции фальца и выравнивания давления в створке с внутренним открыванием



Обозначения на схеме

- Паз 8x26 мм для удаления конденсата в профиле рамы.
- Вентиляционные отверстия B1 Ø8 мм в профиле створки. Отверстия сверлить с шагом 50 мм друг относительно друга.
- Вентиляционные отверстия B2 Ø8 мм в профиле створки для влажных помещений. Отверстия B2 сверлить насквозь.

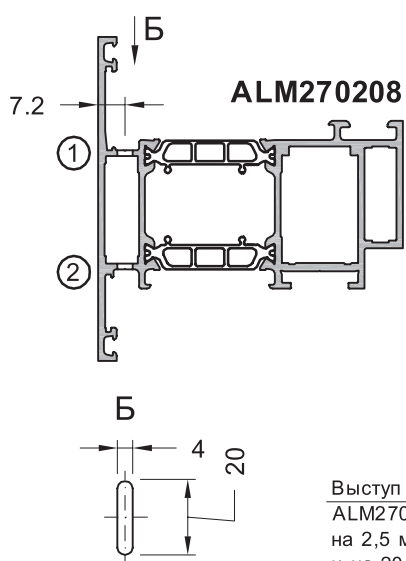


Отверстия в профиле створки

Количество отверстий для удаления конденсата и выравнивания давления выполняют в зависимости от ширины рамы .
 - для размера FB < 1000 мм - 2 отверстия;
 - для размера FB > 1000 мм - через каждые 800 мм.
 Отверстия в створке не должны находится напротив отверстий в раме.

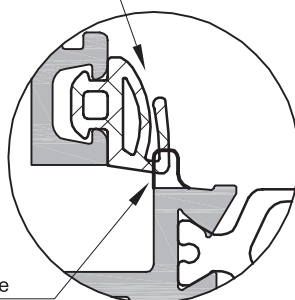
Фрезеровку продольных пазов ① и ② 5 x 15 мм выполнять со смещением 50 мм относительно друг друга

2.7. Обработка отверстий для удаления конденсата, вентиляции фальца и выравнивания давления в створке с наружным открыванием

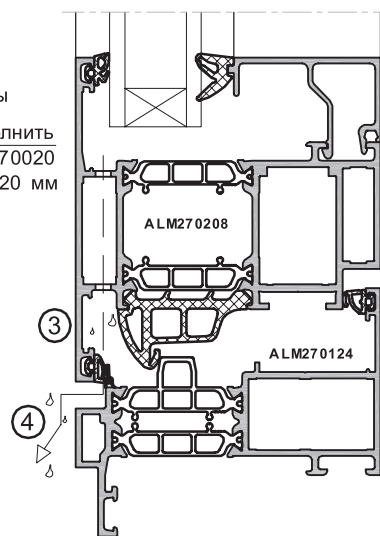


- ③ Компенсация давления пара в створке
- ④ Отвод конденсата из предкамеры

Для отвода воды выполнить в уплотнении ALM770020 разрыв длиной 20 мм



Выступ в профиле ALM270124 уменьшить на 2,5 мм по высоте и на 20 мм в длину



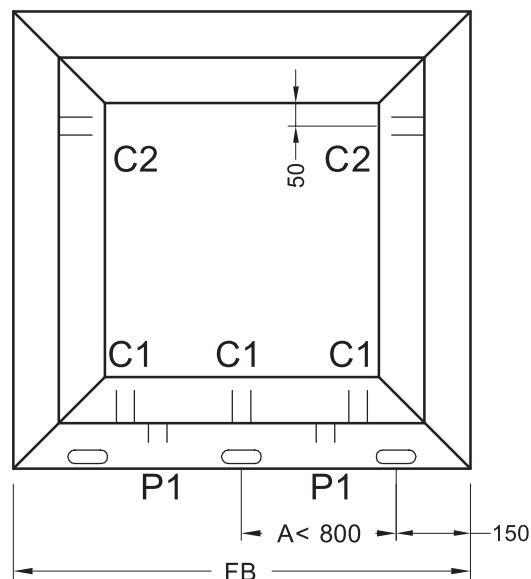
2.8. Обработка отверстий для удаления конденсата, вентиляции фальца и выравнивания давления в раме и створке мансардного окна

Обозначения на схеме

- Дренажный паз 5x20 мм для удаления конденсата из верхней полости рамы .
- || Дренажные сквозные отверстия P 1 Ø8 мм в профиле рамы .
- || Вентиляционные отверстия С 1 Ø8 мм в профиле створки. Отверстия сверлить с шагом 50 мм друг относительно друга .
- == Вентиляционные сквозные отверстия С 2 Ø8 мм в профиле створки для влажных помещений .

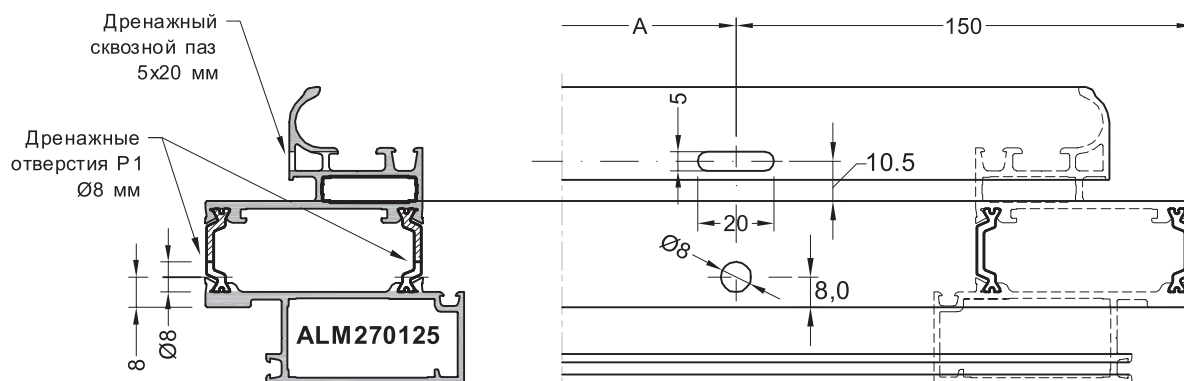
Количество отверстий для удаления конденсата и вентиляции - в зависимости от ширины рамы .

- для размера FB < 1000 мм - 2 отверстия;
- для размера FB > 1000 мм - через каждые 800 мм.



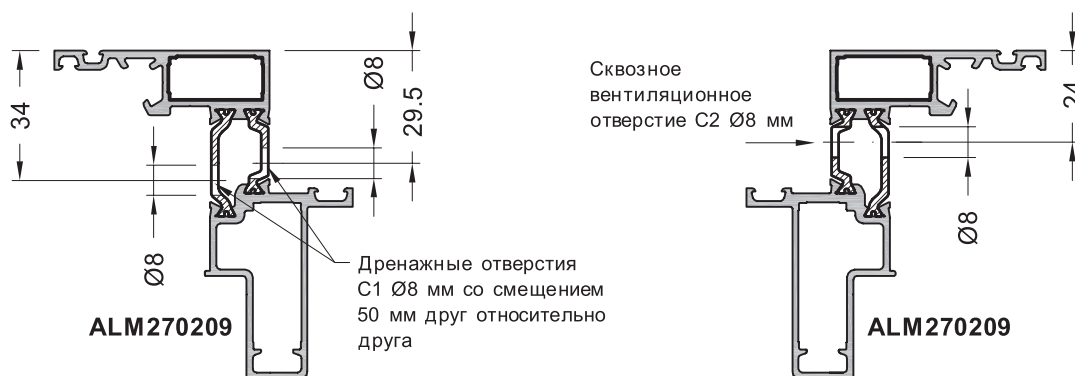
Отверстия в профиле рамы

Отверстия в раме не должны находится напротив отверстий в створке .



Отверстия в профиле створки

Отверстия в створке не должны находится напротив отверстий в раме .



2.9. Обработка отверстий под установку оконной ручки

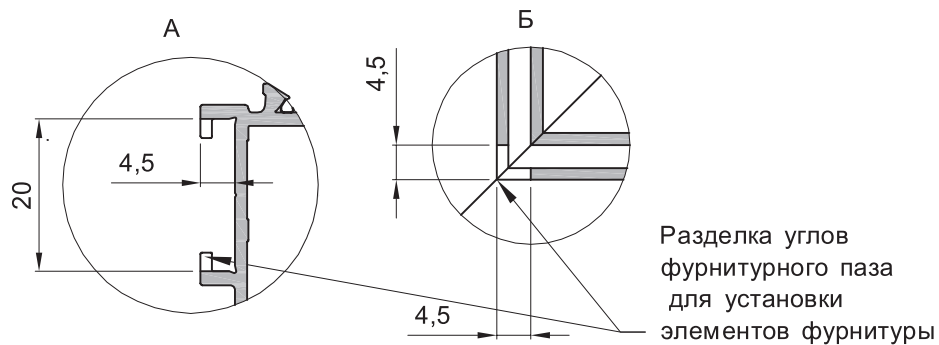
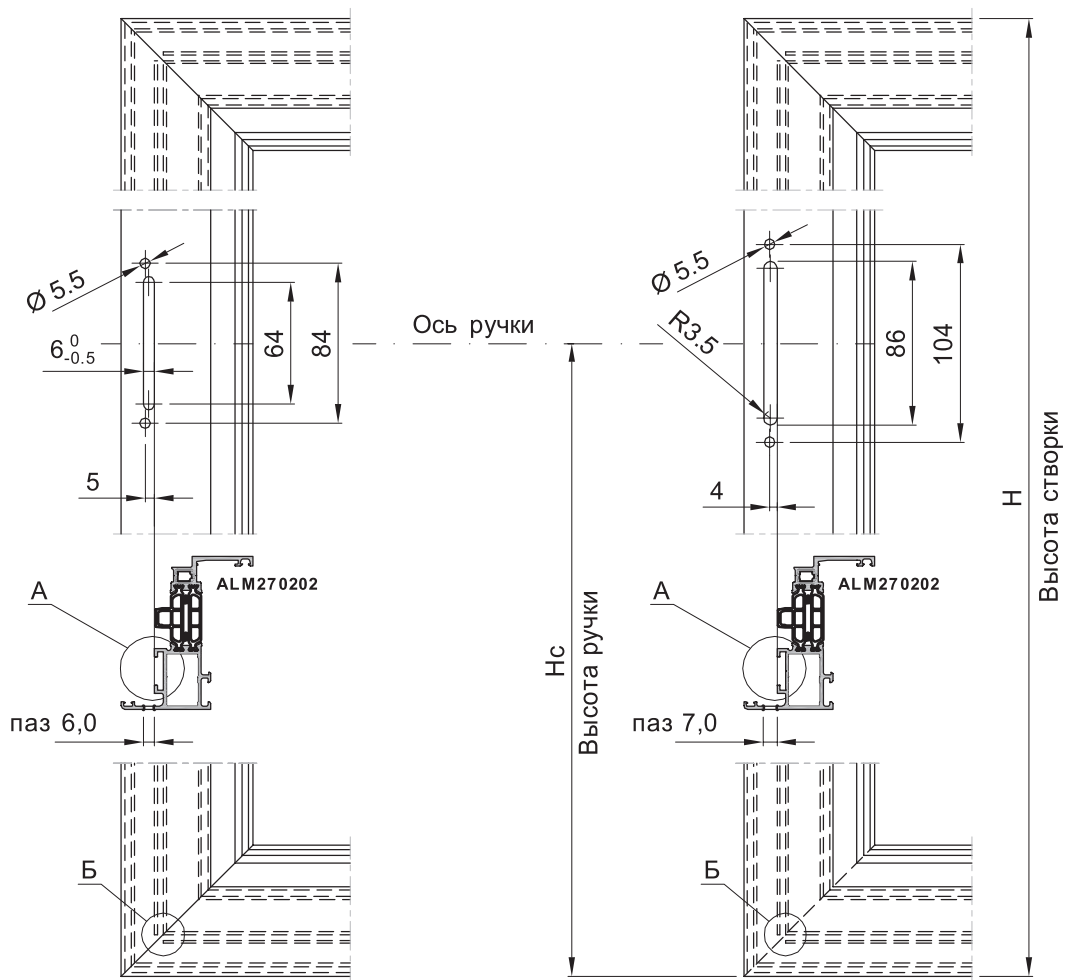
Для профилей створки : **ALM270202 / ALM270203 / ALM270204 / ALM270205**

Оборудование : универсальный пресс

Для ручки Rotoline ROTO

Для ручки Prima GIESSE

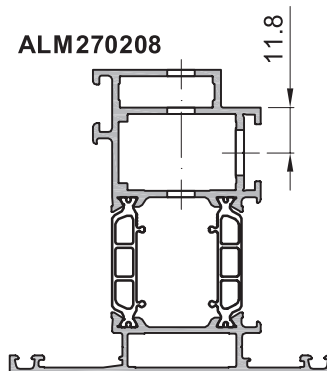
Оборудование : пресс GIE0262



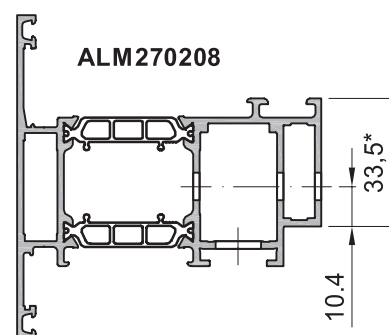
2.10. Обработка отверстий в створке наружного открывания

Для профиля: **ALM270208**

Оборудование: копировально-фрезерный станок



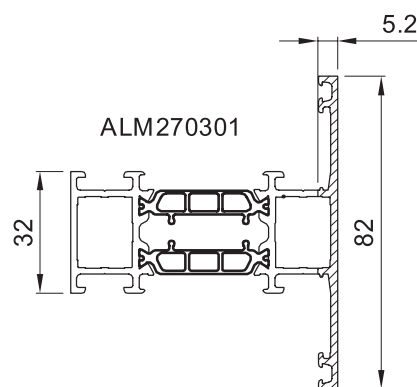
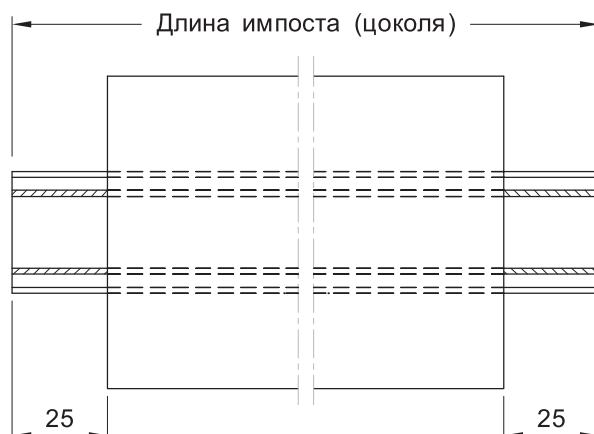
Обработка под установку ручки оконной Unica GIE0090.07 - см. "Каталог S70 Архитектурный", п. 5.12.



2.11. Фрезеровка импостного и цокольного профиля

Для профилей: **ALM270301 / ALM270302 / ALM270303 / ALM270306 / ALM270380**

Оборудование: торце-фрезерный станок



2.12. Изготовление угловых сухарей из алюминиевого профиля

Размеры заготовок угловых сухарей из алюминиевого профиля

№ п/п	Артикул профиля	Профиль - заготовка во внутреннюю камеру		Артикул готового углового сухаря для внутренней камеры	Профиль - заготовка в наружную камеру		Артикул готового углового сухаря для наружной камеры
		Артикул профиля	Размер X, мм		Артикул профиля	Размер X, мм	
1	ALM270101	ALM420013	14,0	ALM770411	ALM420013	14,0	ALM770411
2	ALM270102	ALM420015	14,0	ALM770412	ALM420015	14,0	ALM770412
3	ALM270103	ALM420016	14,0	ALM770413	ALM420016	14,0	ALM770413
4	ALM270122	ALM420011	14,0	ALM770416	ALM420011	14,0	ALM770416
5	ALM270124	ALM420013	32,5	ALM770722	ALM420011	4,4	ALM770522
6	ALM270125	ALM420016	38,0	ALM770728	ALM420014	6,0	ALM770528
7	ALM270202	ALM420012	27,2	ALM770713	ALM420010	6,0	ALM770513
8	ALM270203	ALM420014	27,2	ALM770714	ALM420012	6,0	ALM770514
9	ALM270204	ALM420016	27,2	ALM770715	ALM420015	6,0	ALM770515
10	ALM270205	ALM420012	27,2	ALM770713	ALM420010	6,0	ALM770513
11	ALM270208	ALM420015	19,7	ALM770723	ALM420015	8,2	ALM770523
12	ALM270209	ALM420011	38,0	ALM770727	ALM420014	11,0	ALM770527
13	ALM270301	ALM420013	14,0	ALM770411	ALM420013	14,0	ALM770411
14	ALM270302	ALM420015	14,0	ALM770412	ALM420015	14,0	ALM770412
15	ALM270303	ALM420016	14,0	ALM770413	ALM420016	14,0	ALM770413
16	ALM270180	ALM420018	32,0	ALM770421	ALM420018	8,0	ALM770423
17	ALM270181	ALM420018	32,0	ALM770421	ALM420018	8,0	ALM770423
18	ALM270283	ALM420018	32,0	ALM770421	ALM420018	8,0	ALM770423
19	ALM270284	ALM420018	32,0	ALM770421	ALM420018	8,0	ALM770423
20	ALM270287	ALM420018	32,0	ALM770421	ALM420018	8,0	ALM770423

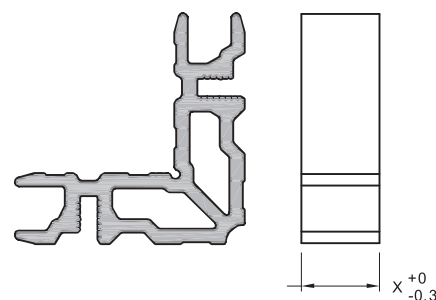
Примечание:

При изготовлении угловых сухарей собственными силами при отсутствии обработки специальных отверстий не представляется возможным подача клея через специальные отверстия.

В этом случае необходимо наносить клей на поверхность углового сухаря до его установки в камеру профиля.

Готовые к использованию нарезанные угловые сухари в качестве покупных деталей, см раздел "Детали для соединения" в "Каталоге алюминиевые профили для оконно-дверных конструкций серии S70. Архитектурный."

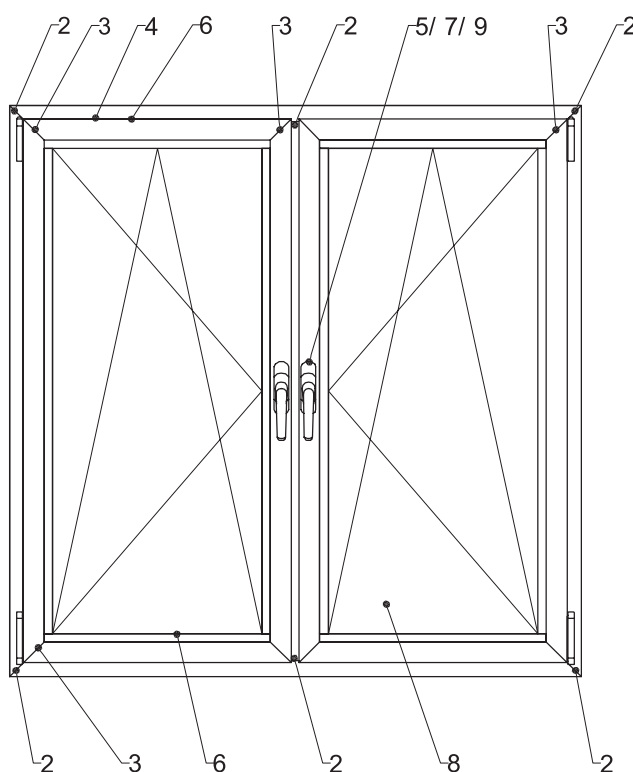
Допуск на ширину детали сухаря



3. Сборка конструкции окна

3.1. Порядок сборки оконного блока

1. Подготовка к сборке :
 - подготовка комплектующих ;
 - подборка деталей алюминиевого каркаса
2. Сборка рамы :
 - установка импостов ;
 - сборка угловых соединений по контуру .
3. Сборка створки :
 - сборка угловых соединений по контуру .
4. Установка уплотнителей в раму и створку. В местах установки петель на створку уплотнитель вырезать на ширину , обеспечивающую плотное прилегание полупетли к профилю створки .
5. Установка фурнитуры в раму и створку .
6. Проверка равномерности зазора 6 мм между рамой и створкой , необходимая регулировка.
7. Проверка работы фурнитуры 3-х кратным открыванием -закрыванием створки. Механизм должен работать без заеданий.
8. Установка заполнения в проем выполняется как на производстве , так и на монтаже.
Для исключения провисания створки устанавливаются опорные и расклинивающие подкладки . Заполнение фиксируется штапиками : сначала - горизонтальными штапиками , затем - вертикальными штапиками , потом устанавливается по периметру уплотнитель .
9. После установки заполнения необходимо проверить работу фурнитуры
10. При необходимости устанавливаются колпачки на водоотводящий паз и монтажные скобы .



3.2. Размеры конструкций и требования к предельным отклонениям.

1. Предельные отклонения от номинальных размеров коробок и створок по длине и ширине, а также длин диагоналей не должны превышать значений, указанных в таблице 1 ГОСТ 23166-99 «Блоки оконные из алюминиевых сплавов. Технические условия».

В миллиметрах

Размерный интервал	Предельные отклонения номинальных размеров			
	Внутренний размер коробок	Наружный размер створок	Зазор под наплавом	Размеры расположения приборов и петель
До 1000	±1,0	-1,0	+1,0	±1,5
От 1000 до 2000	+2,0 -1,0	±1,0	+1,0 -0,5	
Св. 2000	+2,0 -1,0	+1,0 -2,0	+1,5 -0,5	

1. Значения предельных отклонений установлены для температурного интервала проведения измерения 16-24 °С.
2. Значения предельных отклонений размеров под наплавом приведены для закрытых створок с установленными уплотнителями.

2. Предельные отклонения габаритных размеров изделий не должны превышать +2,0 / -1,0 мм.

3. Разность длин диагоналей прямоугольных рамочных элементов не должна превышать 2 мм при длине наибольшей стороны до 1200 мм (включительно) и 3 мм - более 1200 мм.

4. Предельные отклонения номинальных размеров профилей створок и коробок по толщине и ширине не должны превышать ±0,4 мм.

5. Отклонения номинальных размеров расположения водосливных и других функциональных отверстий не должны быть более: (± 3,0) мм - по длине профиля; (± 0,5) мм - по высоте сечения.

6. Отклонения номинального размера между наплавками смежных закрытых створок не должны быть более 1,5 мм на 1 м длины притвора.

7. Провисание (завышение) открывающихся рамочных элементов (створок, полотен, форточек) в собранном изделии не должно превышать 2,0 мм на 1 м ширины.

8. Перепад лицевых поверхностей (провес) в угловых и Т-образных соединениях смежных деталей коробок и створок, установка которых предусмотрена в одной плоскости, не должен превышать 0,5 мм.

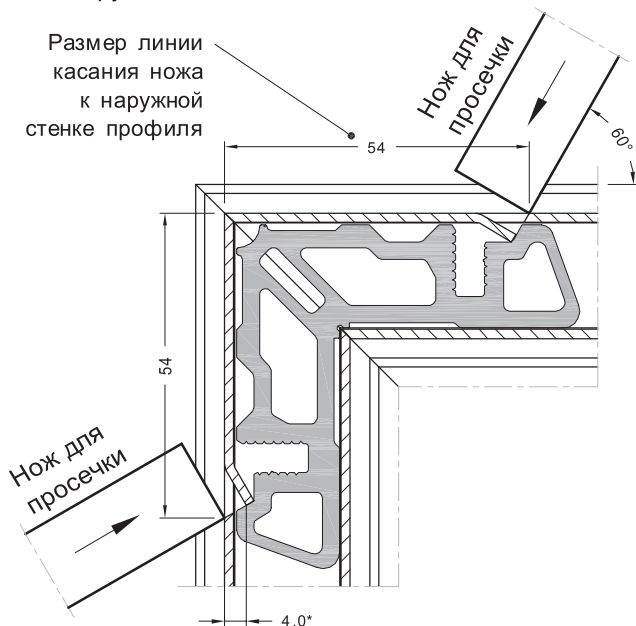
Зазоры в местах угловых и Т-образных соединений профилей не должны превышать 0,5 мм.

9. Отклонения от прямолинейности кромок деталей рамочных элементов не должны превышать 1,0 мм на 1 м длины.

3.3. Угловое соединение с обжимом окна внутреннего открывания

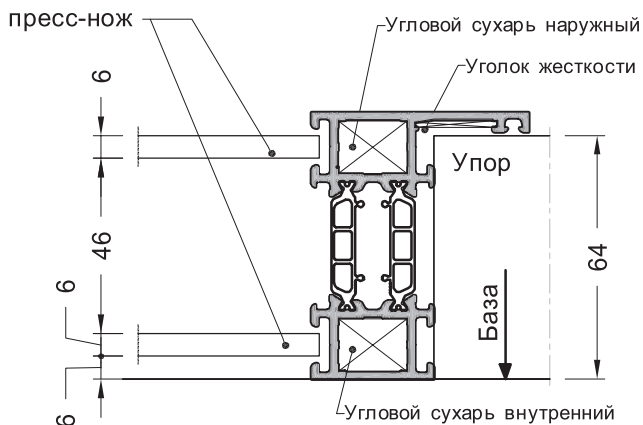
Оборудование: обжимной станок

Размер линии касания ножа к наружной стенке профиля

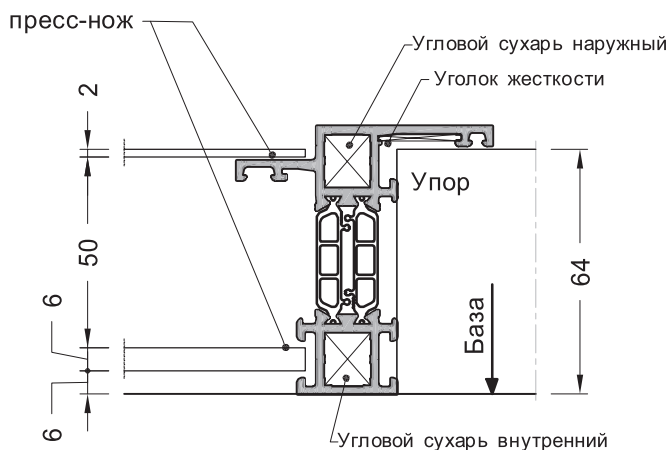


Рама:

**ALM270101 / ALM270102 /
ALM270103 / ALM270105**

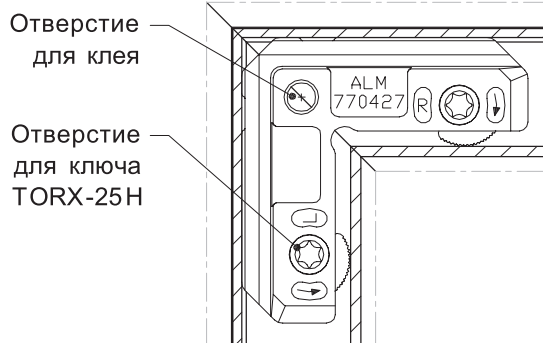


Рама зажимная **ALM270122**

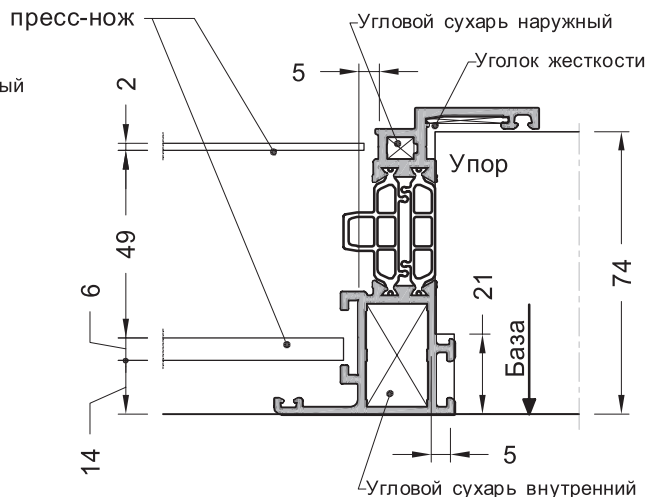


Последовательность операций :

1. Установить по высоте ножи обжимного станка в необходимое для конкретного профиля положение.
2. Разложить детали конструкции по контуру согласно сборочного чертежа.
3. На срез алюминиевых профилей нанести герметик нейтральной кислотности (желательно по цвету близкий к декоративному покрытию профиля).
4. Нанести двухкомпонентный клей на рабочие поверхности угловых сухарей и по -очереди вставить в полости профилей.
5. Обжать все углы конструкции последовательно с каждой стороны.
6. Вставить уголок жесткости ALM770427 в соответствующий паз каждого профиля и с помощью ключа TORX-25H повернуть до упора эксцентрик на уголке по стрелке. Через отверстие в уголке закачать двухкомпонентный клей.
7. Удалить с поверхности профиля остатки клея и герметика мягкой ветошью.
8. Выдержать собранную конструкцию для высыхания (в зависимости от марки клея функциональная прочность - 20 мин., полное отверждение - 24 часа).



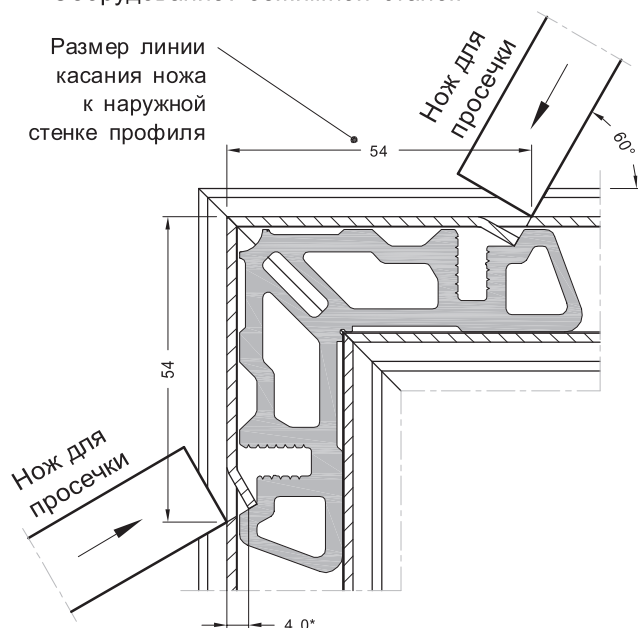
Створка внутреннего открывания :
**ALM270202 / ALM270203 /
ALM270204 / ALM270205**



3.4. Угловое соединение с обжимом верхнеподвесного окна

Оборудование: обжимной станок

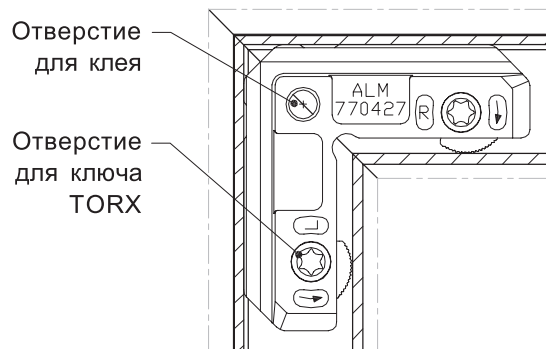
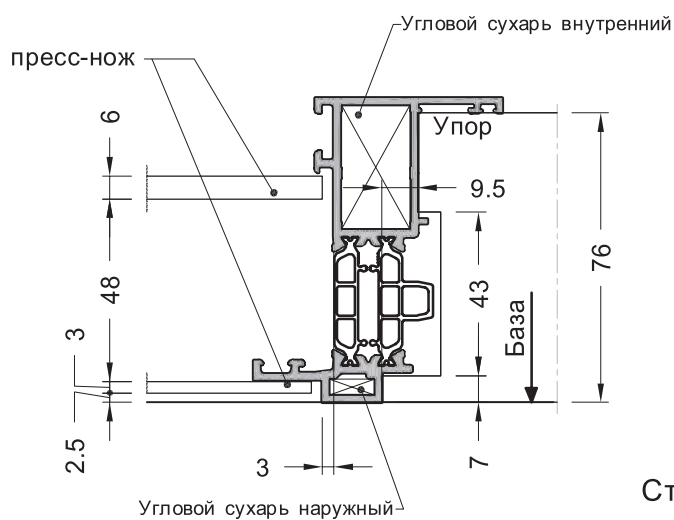
Размер линии касания ножа к наружной стенке профиля



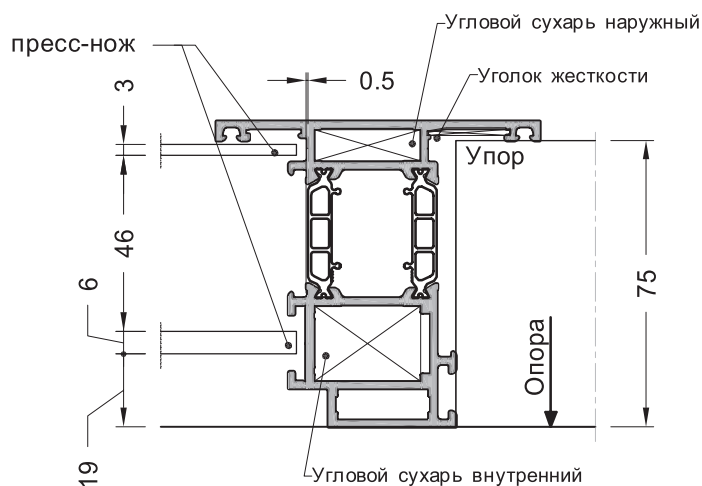
Последовательность операций :

1. Установить по высоте ножи обжимного станка в необходимое для конкретного профиля положение.
2. Разложить детали конструкции по контуру согласно сборочного чертежа.
3. На срез алюминиевых профилей нанести герметик нейтральной кислотности (желательно по цвету близкий к декоративному покрытию профиля).
4. Нанести двухкомпонентный клей на рабочие поверхности угловых сухарей и по -очереди вставить в полости профилей.
5. Обжать все углы конструкции последовательно с каждой стороны.
6. Вставить уголок жесткости ALM770427 в соответствующий паз каждого профиля и с помощью ключа TORX-25H повернуть до упора эксцентрик на уголке по стрелке. Через отверстие в уголке закачать двухкомпонентный клей.
7. Удалить с поверхности профиля остатки клея и герметика мягкой ветошью.
8. Выдержать собранную конструкцию для высыхания (в зависимости от марки клея функциональная прочность - 20 мин., полное отверждение - 24 часа).

Рама зажимная ALM270124

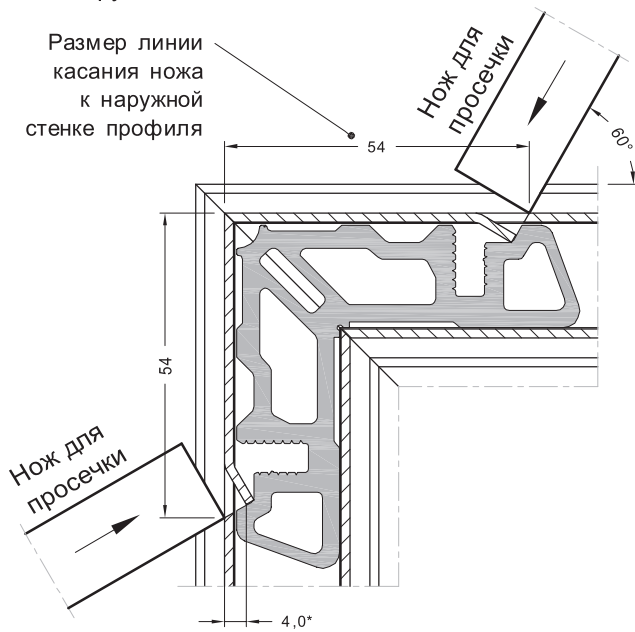


Створка наружного открывания ALM270208



3.5. Угловое соединение с обжимом мансардного окна

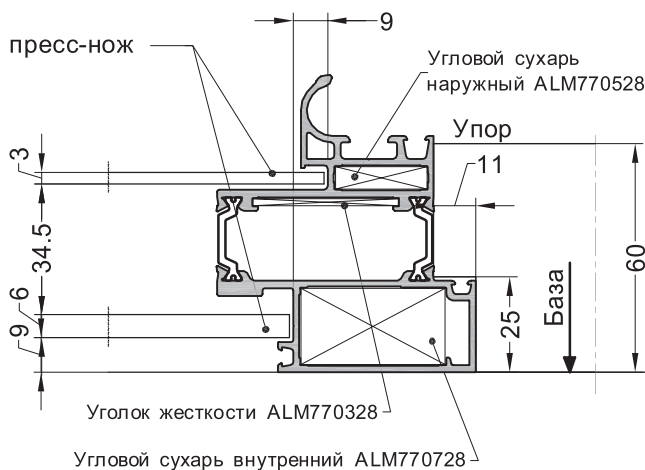
Оборудование: обжимной станок



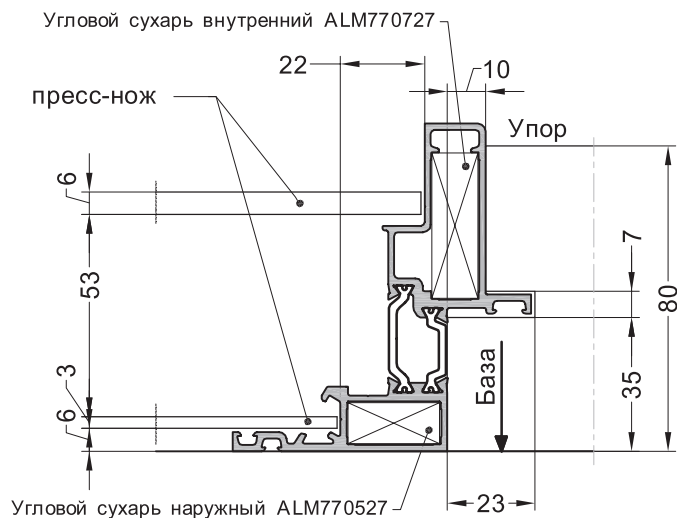
Последовательность операций :

1. Установить по высоте ножи обжимного станка в необходимое для конкретного профиля положение .
2. Разложить детали конструкции по контуру согласно чертежа .
3. На срез алюминиевых профилей нанести герметик нейтральной кислотности (желательно по цвету близкий к декоративному покрытию профиля).
4. Вставить уголок жесткости в соответствующий паз профиля рамы .
5. Нанести двухкомпонентный клей на угловые сухари и по-очереди вставить в полости профилей .
6. Обжать все углы конструкции последовательно с каждой стороны .
7. Удалить с поверхности профиля остатки клея и герметика мягкой ветошью .
8. Выдержать собранную конструкцию для высыхания (в зависимости от марки клея функциональная прочность - 20 мин., полное отверждение - 24 часа).

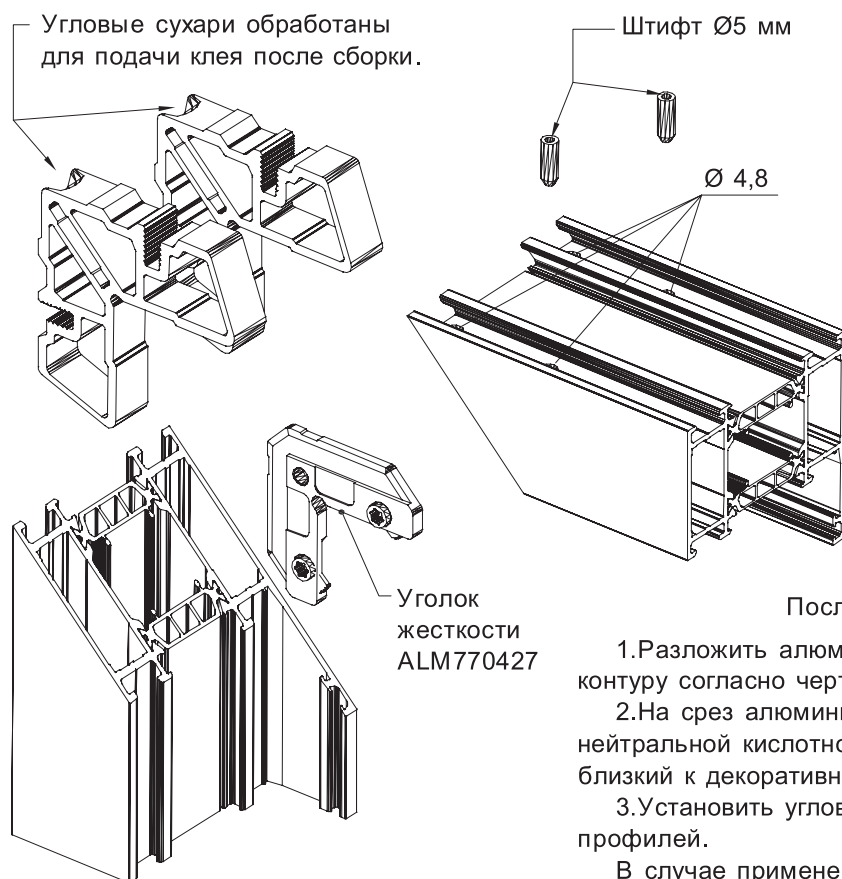
Рама мансардная ALM270125



Створка мансардная ALM270209



3.6 Угловое соединение на штифтах



Последовательность операций:

1. Разложить алюминиевые заготовки конструкции по контуру согласно чертежа.
2. На срез алюминиевых профилей нанести герметик нейтральной кислотности (желательно по цвету близкий к декоративному покрытию профиля).
3. Установить угловой сухарь в полости смежных профилей.

В случае применения сухарей из погонажного профиля нанести на их поверхность двухкомпонентный клей и по-очереди вставить в полости профилей.

4. Вставить штифт Ø5,0 мм (артикул ALM885010 или ALM885014 в зависимости от комплектации соединения) в отверстие Ø4,8 мм.

С помощью оправки (приспособление ALM770920) забить штифт в посадочное место углового сухаря. Использование оправки важно, т.к. она не позволяет деформироваться торцевой поверхности штифта при плотной посадке в паз сухаря - см. чертеж.

Данную операцию выполнить на одном углу конструкции и далее по-очереди на остальных углах.

5. Вставить уголок жесткости в соответствующий паз каждого профиля и с помощью ключа TORX-25H повернуть до упора эксцентрик на уголке по стрелке.

6. С помощью ручного или пневмопистолета закачать клей в соединение через просверленные заранее отверстия (см. п. 2.2-2.4), а также в отверстия для клея в уголке жесткости.

7. Удалить с поверхности профиля остатки клея и герметика мягкой ветошью.

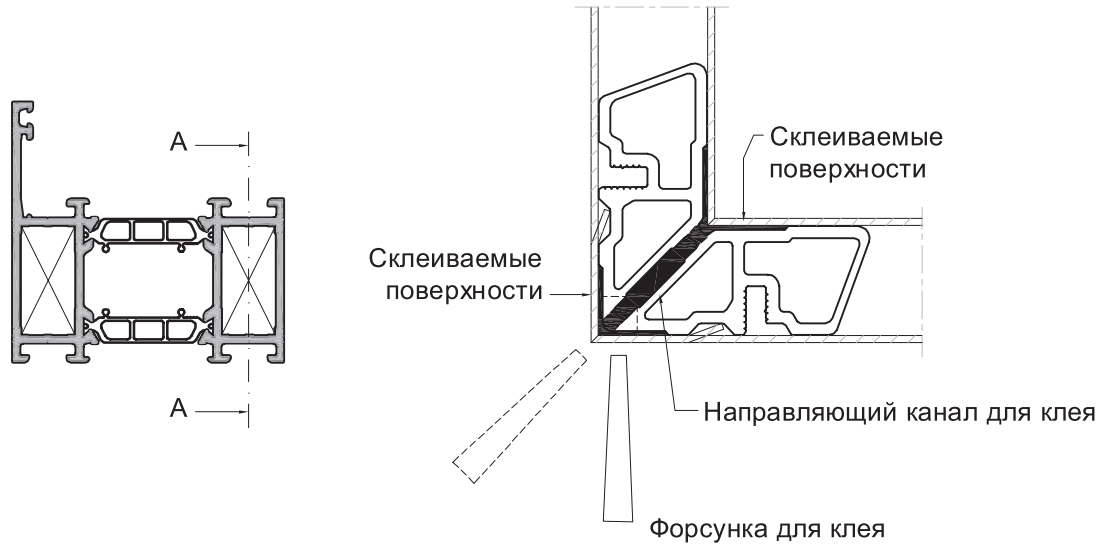
8. Выдержать собранную конструкцию для высыхания (в зависимости от марки клея, функциональная прочность - 20 мин., полное отверждение - 24 часа).

Инструменты для обработки:

- Сверлильный шаблон артикул ALM770913
- Дозирующий пистолет артикул PST 0067
- Сменная насадка смесителя PST 0067 / 01
- Двухкомпонентный клей арт. НИМ 0102

3.6. Подача клея в угловое соединение

Готовые угловые сухари (соединители) обработаны для подачи клея в уже собранное соединение. Сборка на сухарях осуществляется на выбор путем обжима или соединения штифтами перед введением клея. Через заранее просверленные отверстия (или обработанные полости) двухкомпонентный клей с помощью ручного или пневмопистолета вводится в полость углового соединения. Для достижения достаточной прочности рекомендуется придерживаться нижеуказанных минимальных количеств наносимого клея и времени на высыхание.

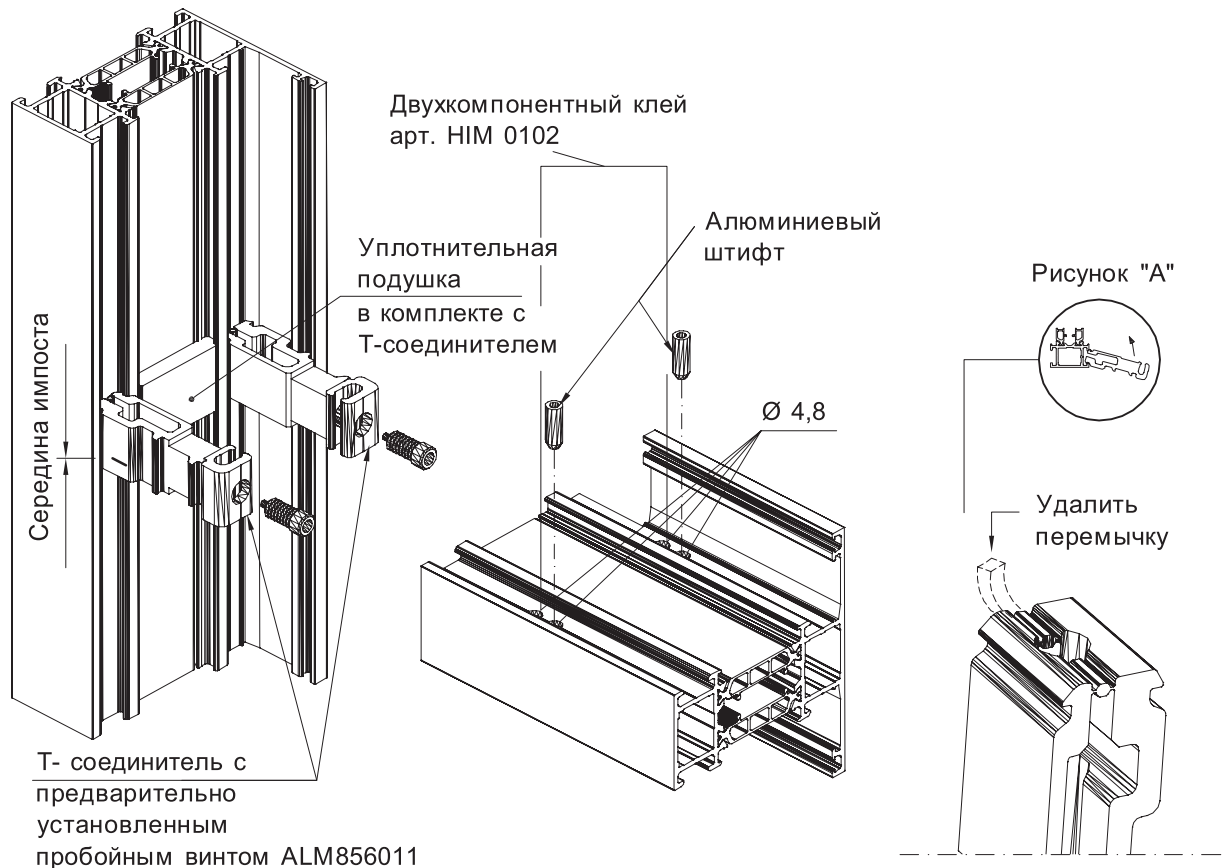


Нормы расхода клея для установки углового соединителя

Артикул профиля	Расположение сухаря в камере	Кол-во клея	Артикул профиля	Расположение сухаря в камере	Кол-во клея
ALM270101	Внутренняя	3,5 г	ALM270102	Внутренняя	5,0 г
ALM270301	Наружная	3,5 г	ALM270302	Наружная	5,0 г
ALM270103	Внутренняя	7,0 г	ALM270104	Внутренняя	9,0 г
ALM270303	Наружная	7,0 г	ALM270304	Наружная	9,0 г
ALM270202	Внутренняя	6,5 г	ALM270122	Внутренняя	3,5 г
ALM271205	Наружная	2,0 г			
ALM270204	Внутренняя	12,0 г	ALM270203	Внутренняя	8,5 г
	Наружная	3,5 г		Наружная	2,0 г

*При применении угловых сухарей собственного изготовления из погонажного материала не представляется возможным последующее введение клея, в этом случае нанести клей на сухарь до его установки в полости соединяемых профилей.

3.8. Импостное соединение на штифтах (импост - в раму)



Последовательность операций.

1. Разметить расположение импоста на раме согласно проекта.
2. Наружную и внутреннюю детали Т-соединителя спозиционировать на раме и закрепить с помощью предустановленного пробойного винта.
3. Установить уплотнительную подушку между наружным и внутренним Т-соединителем.
4. Нанести на торцевые поверхности импоста герметик (бесцветный или близкий к декоративному покрытию профиля) и установить на Т-соединитель.
5. Вставить штифты в просверленные отверстия и запрессовать с помощью специальной оправки ALM770920.
6. Ввести в полости соединения с помощью пистолета-дозатора через специальные отверстия двухкомпонентный клей.
7. Удалить остатки клея и герметика мягкой ветошью.
8. Выдержать собранную конструкцию для высыхания.

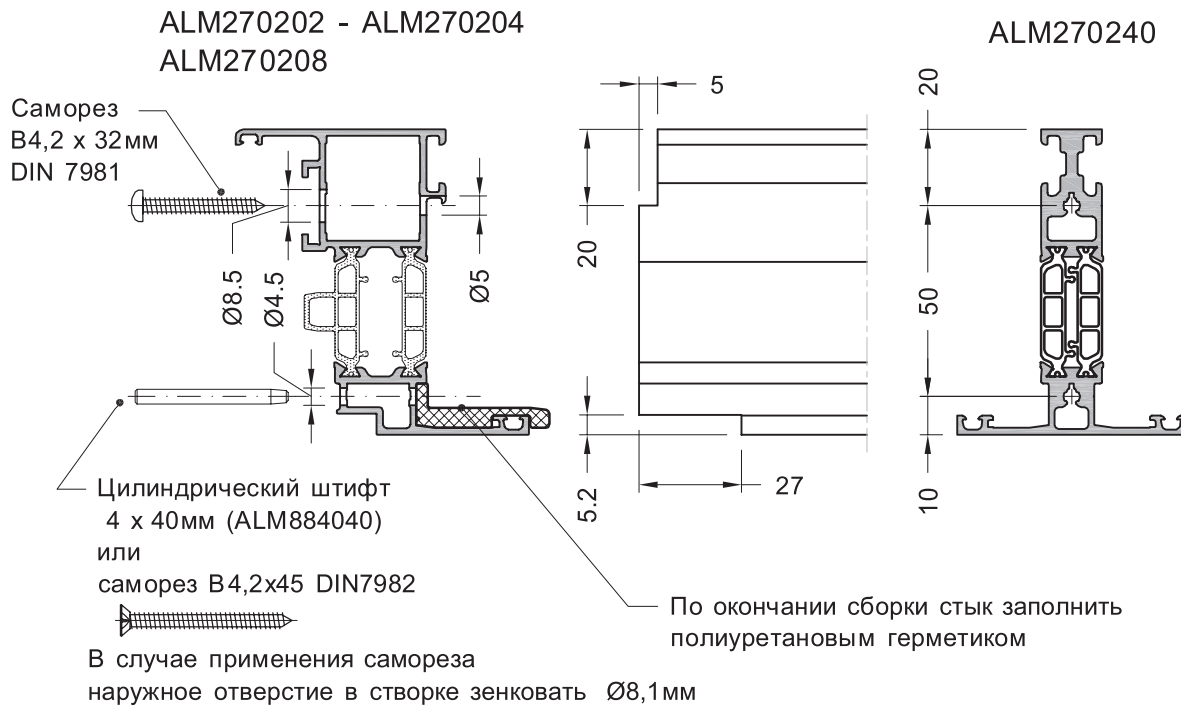
Т-соединитель можно установить в паз профиля с помощью пружинных зажимов, для этого необходимо удалить перемычку между ножками. Предварительно установленный пробойный винт для этой цели демонтировать - см. рисунок А.

Инструменты для обработки:

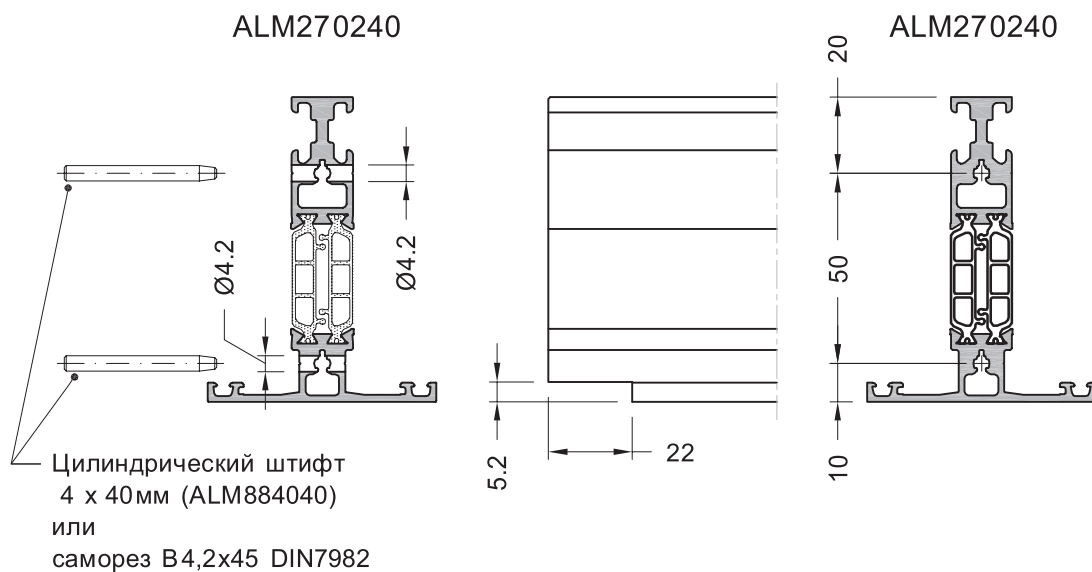
Сверлильный шаблон ALM770912
 Дозирующий пистолет PST 0067
 Двухкомпонентный клей НІМ 0102
 EPDM герметик

3.9. Импостное соединение на штифтах (импост в створку)

Соединение импоста ALM270240 со створками ALM270202 - ALM270204, ALM270208

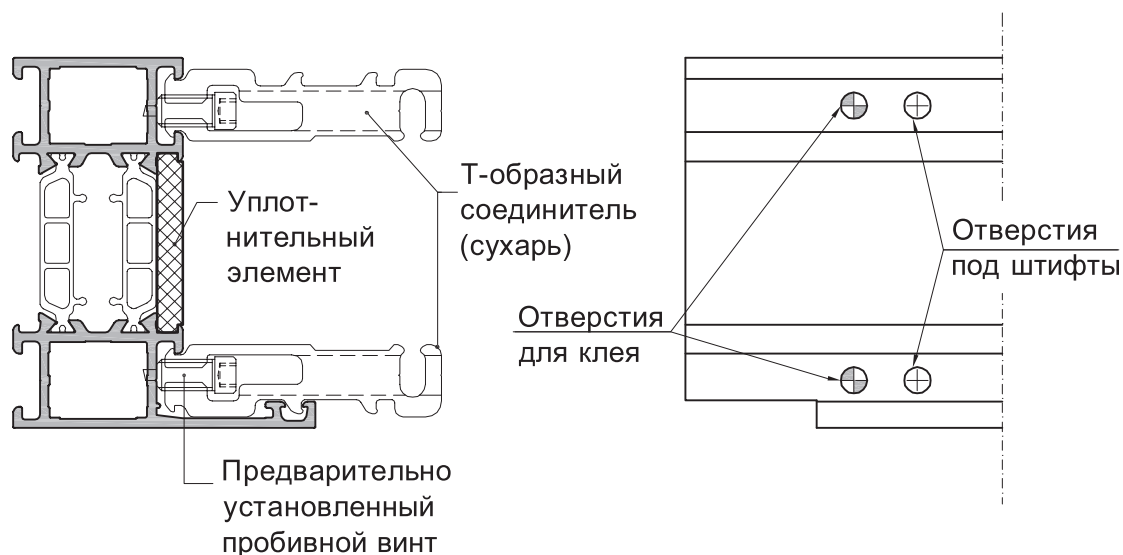


Соединение импоста ALM270240 с импостом ALM270240



3.10. Подача клея в импостное соединение

Готовые Т-соединители (импостные сухари) подготовлены для подачи клея в полости стыка, таким образом сборка импоста осуществляется с помощью установки штифтов до нанесения двухкомпонентного клея. При последующем введении клей направляется на соответствующие склеиваемые поверхности. Для достижения достаточной прочности рекомендуется придерживаться нижеуказанного минимального количества наносимого клея.

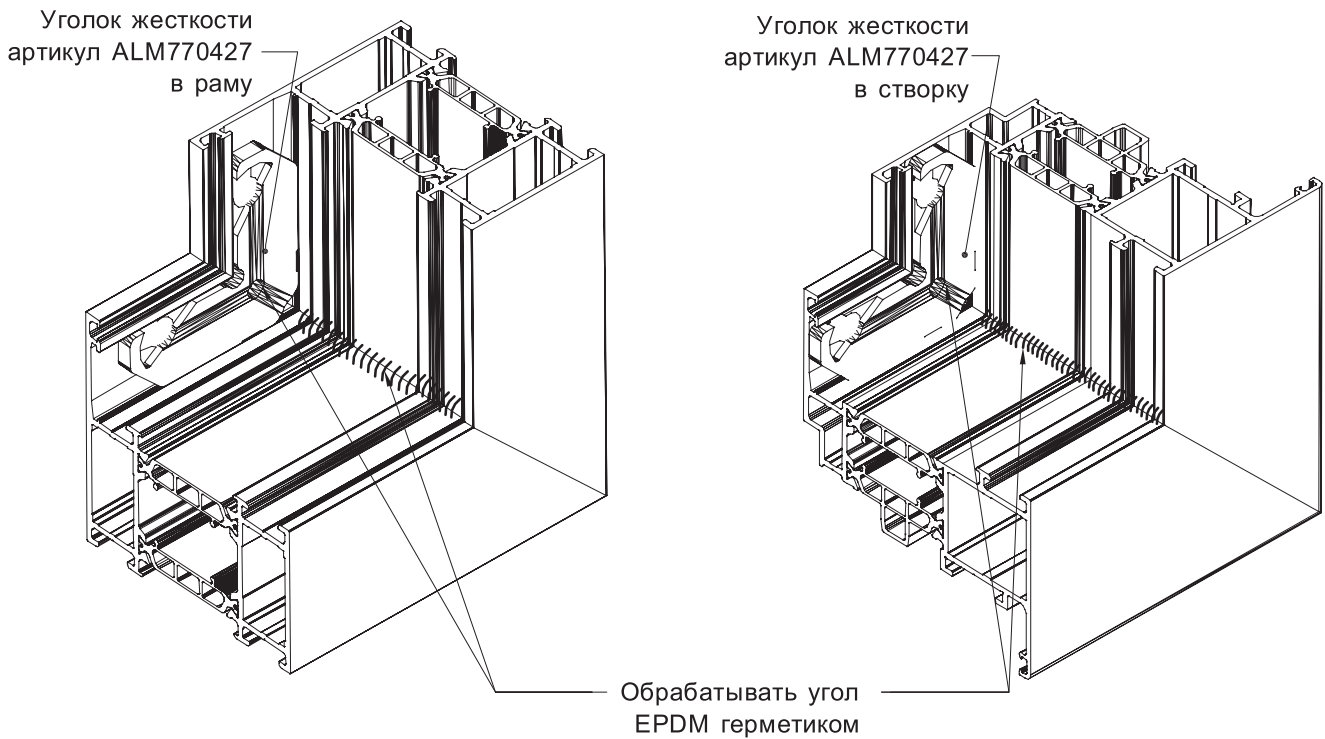


Нормы расхода клея для установки Т-соединителя

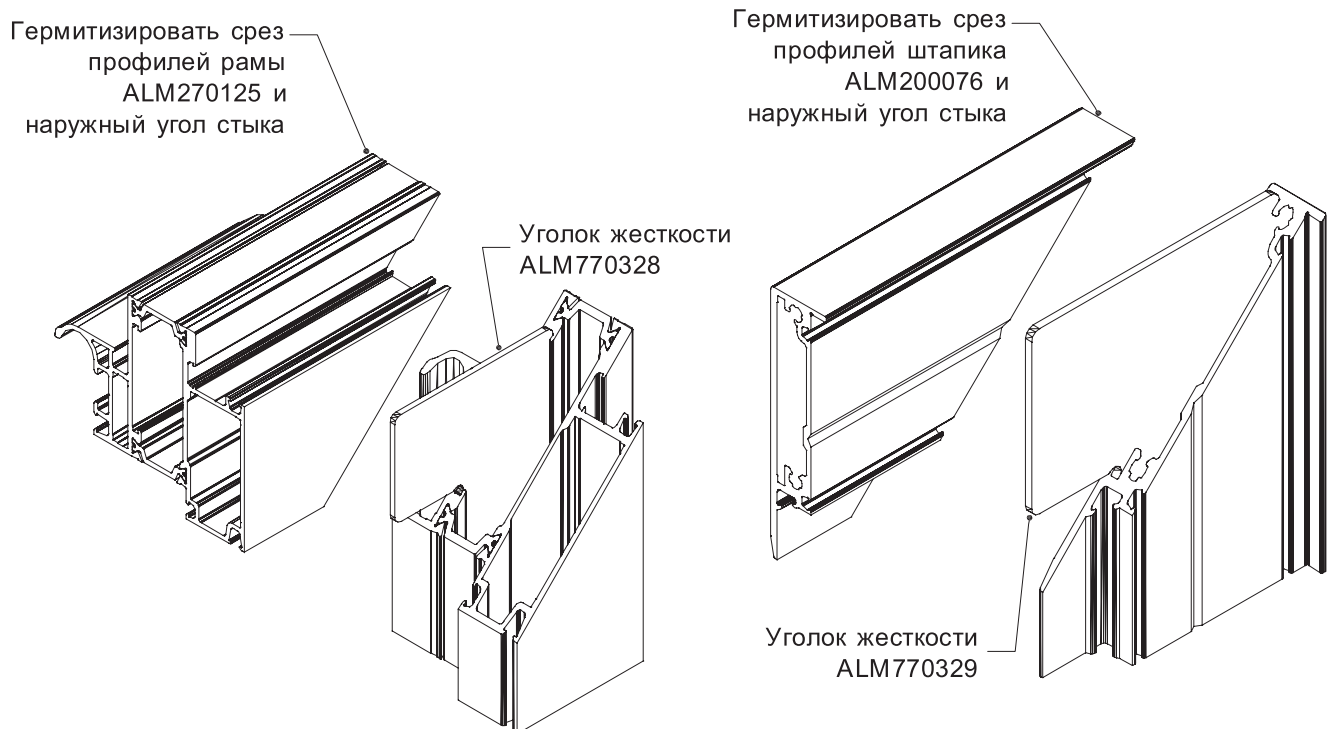
Арт. профиля	Расположение Т-соединителя в камере	Кол-во клея	Арт. профиля	Расположение Т-соединителя в камере	Кол-во клея
ALM270101	Внутренняя	3,5 г	ALM270102	Внутренняя	5,0 г
ALM270301	Наружная	3,5 г	ALM270302	Наружная	5,0 г
ALM270103	Внутренняя	6,5 г	ALM270306	Внутренняя	2 x 5,0 г
ALM270303	Наружная	6,5 г		Наружная	2 x 5,0 г
ALM270105	Внутренняя	11,0 г			
	Наружная	11,0 г			

*Стыковые соединительные элементы можно склеивать также и традиционным способом, т.е. вводить клей в полость профиля перед установкой на импостный сухарь.

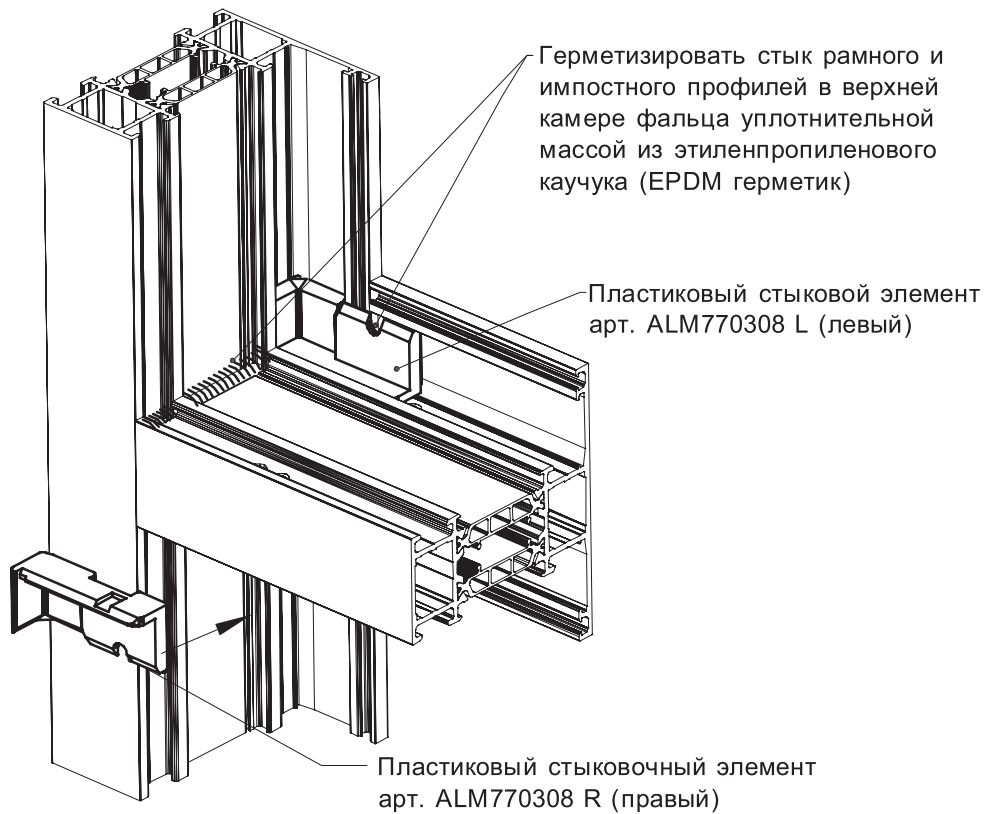
3.11. Герметизация углового соединения



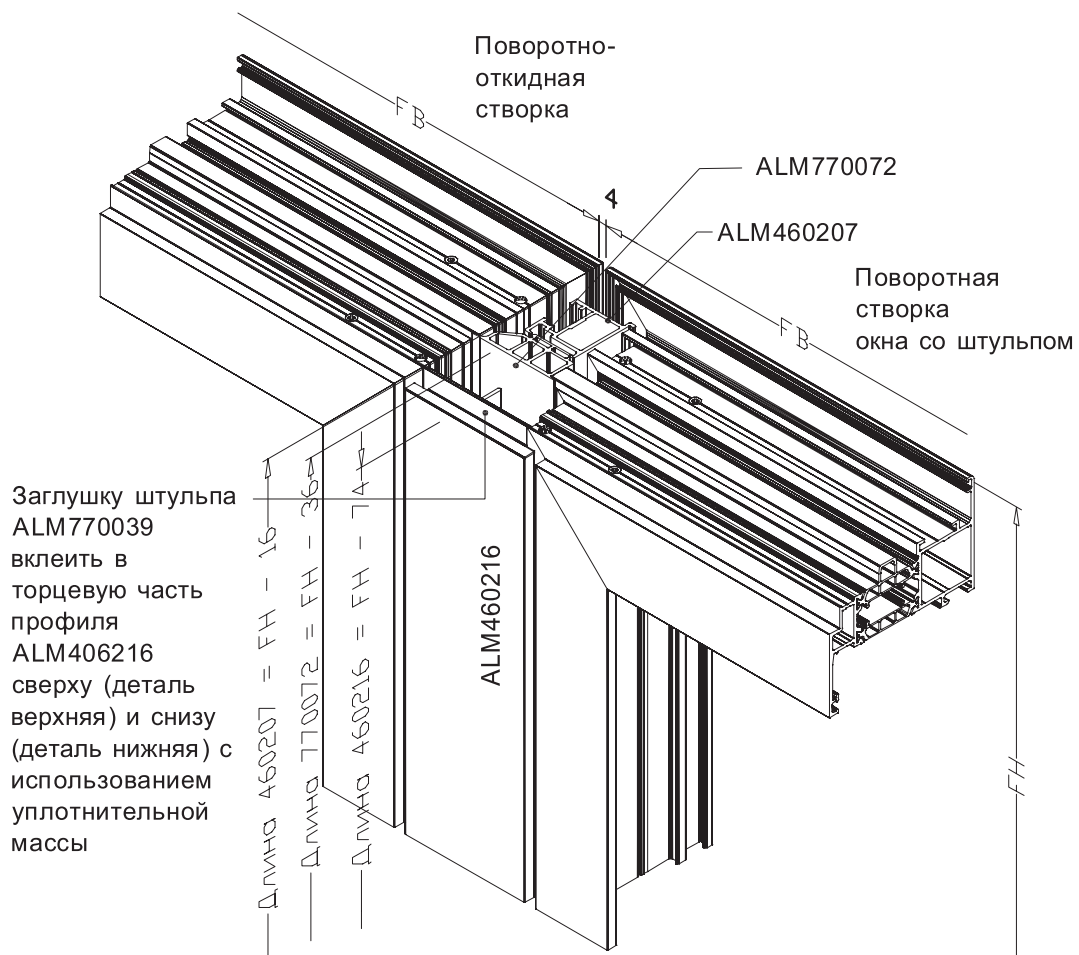
3.12. Герметизация угловых соединений мансардного окна



3.13. Герметизация импостного соединения



3.14. Соединение оконной створки со штульпом . Общий вид.



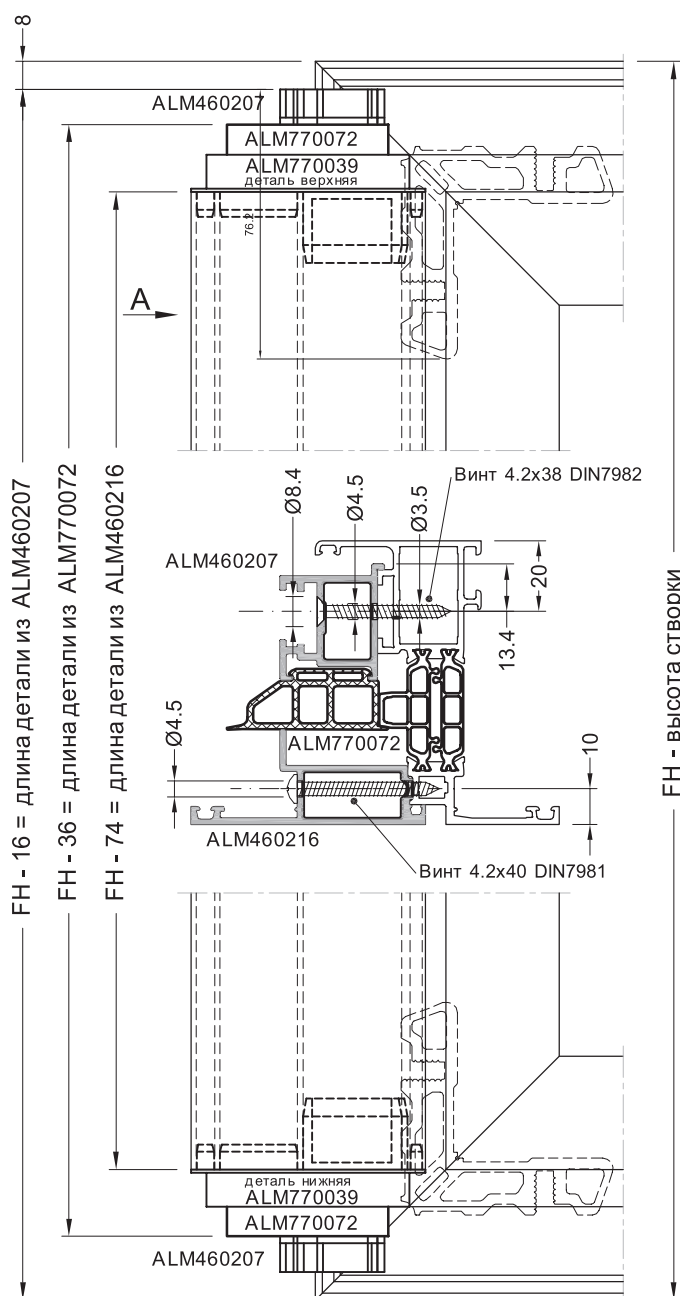
3.15. Крепление элементов штапика к створке

Штапик состоит из алюминиевых профилей ALM460207 (внутренняя часть) и ALM460216 (наружная часть), и среднего уплотнителя штапика ALM770072.

Крепление элементов штапика к створке и установка заглушек ALM770039

Обработка детали из ALM460207

Обработка детали из ALM460216

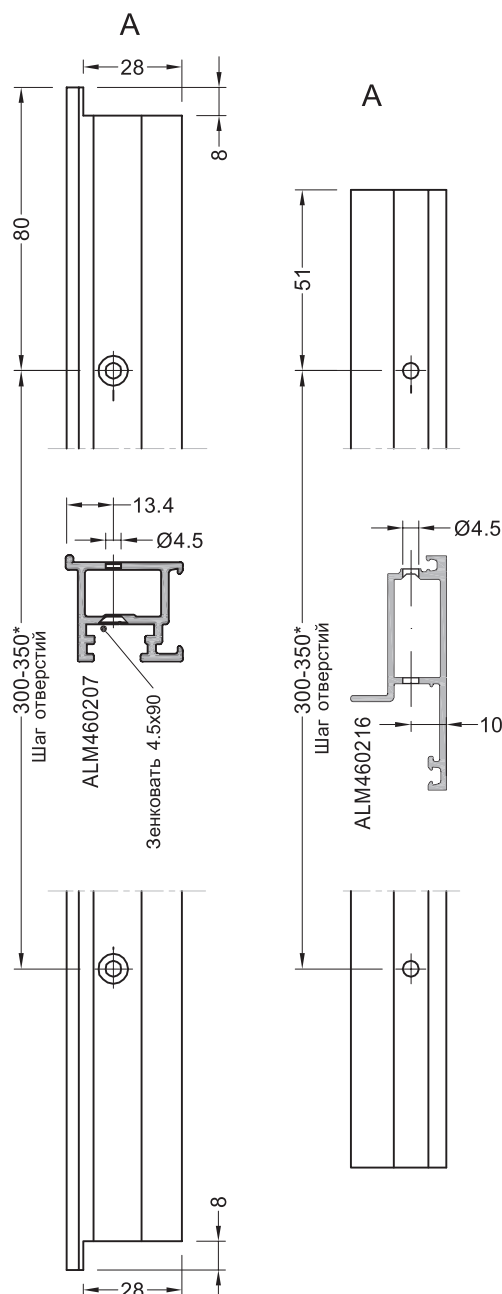


FH - 16 = длина детали из ALM460207

FH - 36 = длина детали из ALM770072

FH - 74 = длина детали из ALM460216

FH - высота створки



1. Фрезеровать участок 28 x 8 мм с обоих торцов

2. На участках крепления профиля ALM460207 в тяге привода резервировать отверстие 20 x 5 мм.

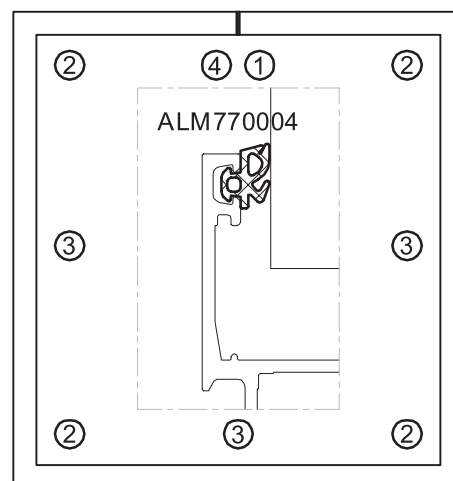
4. Установка уплотнителей в оконный блок

4.1. Установка наружного уплотнителя в раму и створку

Последовательность операций :

1. Начинать установку в паз профиля с середины верхнего горизонтального профиля , поз. 1.
2. Вставить уплотнитель по очереди во все углы, поз. 2.
3. Установить уплотнитель на участках между углами, поз. 3.
4. Отрезать уплотнитель без остаточного удлинения и соединить быстросохнущим EPDM-клеем (НМ 0013), поз. 4.
5. Зазоры и неровности в местах стыка и углах не допускаются.

Схема установки

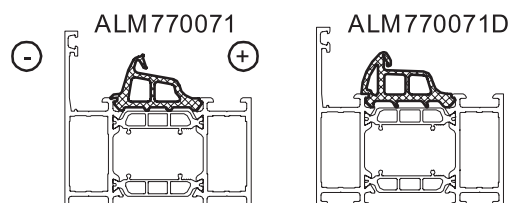
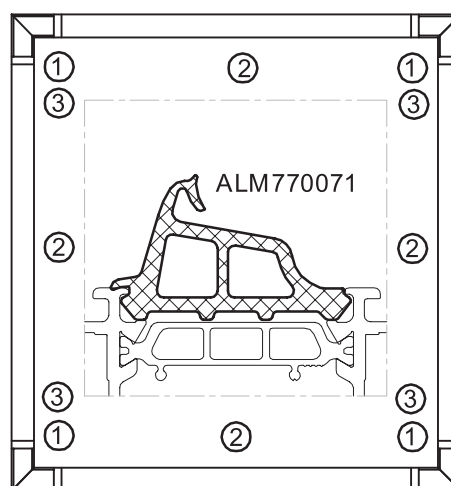


4.2. Установка среднего уплотнителя рама/ створка

Последовательность операций :

1. Установить вулканизированный уголок среднего уплотнителя ALM77007188 в углы конструкции "высоким подъемом в сторону улицы" как показано на схеме поз 1.
2. Нарезать уплотнитель ALM770071 по размерам участков между стыковочными торцами вулканизированного уголка с припуском 1-2%.
3. Вставить уплотнитель по очереди во все участки между уголком, поз. 2.
4. Стык уголка и уплотнителя обработать быстросохнущим EPDM-клеем (НМ 0013), поз. 3.
5. Зазоры и неровности в местах стыка не допускаются.
6. *Средний уплотнитель ALM770071D допускается устанавливать без вулканизированного уголка, с стыком в углах под 45 градусов с последующим склеиванием шва.

Схема установки

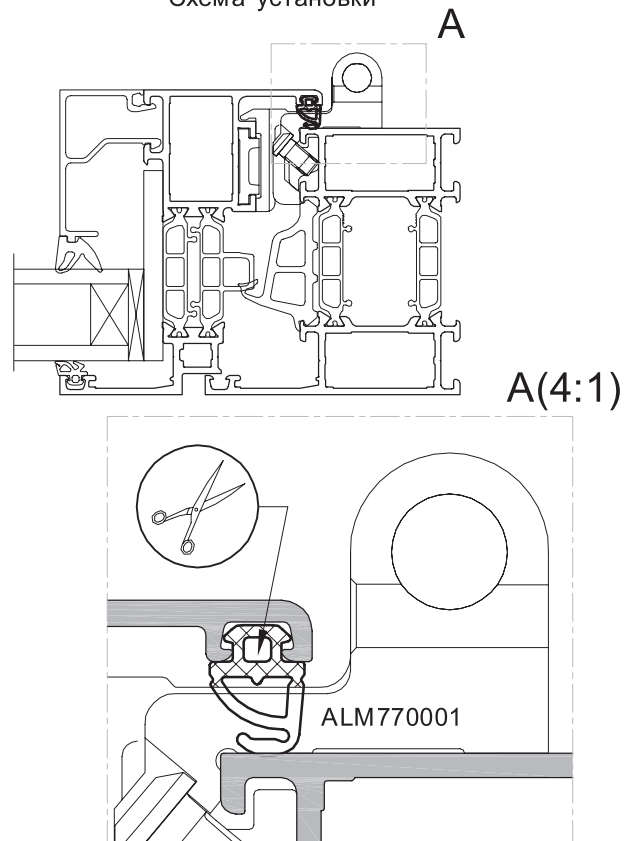


4.3. Установка уплотнителя притвора в створку

Последовательность операций :

1. Установить уплотнитель ALM770001, начиная с середины в верхнем горизонтальном профиле створки .
2. Вставить уплотнитель в паз профиля по контуру, без растяжения и обрезать для стыка. Для удобства подрезки использовать ножницы для уплотнителя Vario DSV1521.
3. Соединить стык быстросохнущим EPDM-клеем (HIM 0013).
4. В области угловых опор и поворотных петель обрезать рабочую кромку согласно схеме установки.
5. Зазоры и неровности в местах стыка не допускаются.
6. По аналогии устанавливается уплотнитель ALM770020 в раму и створку двери.

Схема установки



4.4. Установка внутреннего уплотнителя под штапик

Последовательность операций :

1. Установить заполнение в проем .
2. Установить горизонтальный штапик для крепления заполнения.
3. Отрезать горизонтальный уплотнитель с припуском 1-2% и вставить оба конца уплотнителя так , чтобы они касались фальца вертикального профиля рамы (створки), поз. 1.
4. Вставить отрезки в зазор между заполнением и штапиком, чтобы верхние поверхности уплотнителя и штапика находились в одной плоскости , поз. 2.
5. Установить вертикальный штапик для крепления стекла (встык с горизонтальным штапиком).
6. Отрезать вертикальный уплотнитель с припуском 1-2% и установить по аналогии с п. 3 так, чтобы он плотно прилегал к горизонтальному уплотнителю , поз. 3, поз. 4.
7. Зазоры и неровности в местах стыка не допускаются .

Схема установки

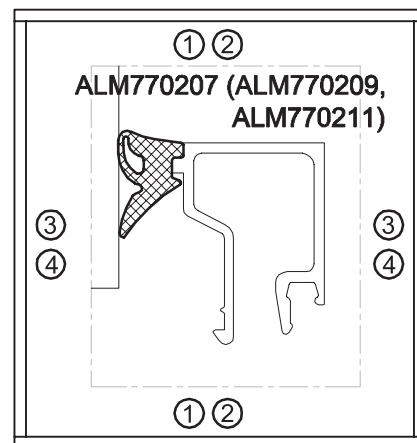
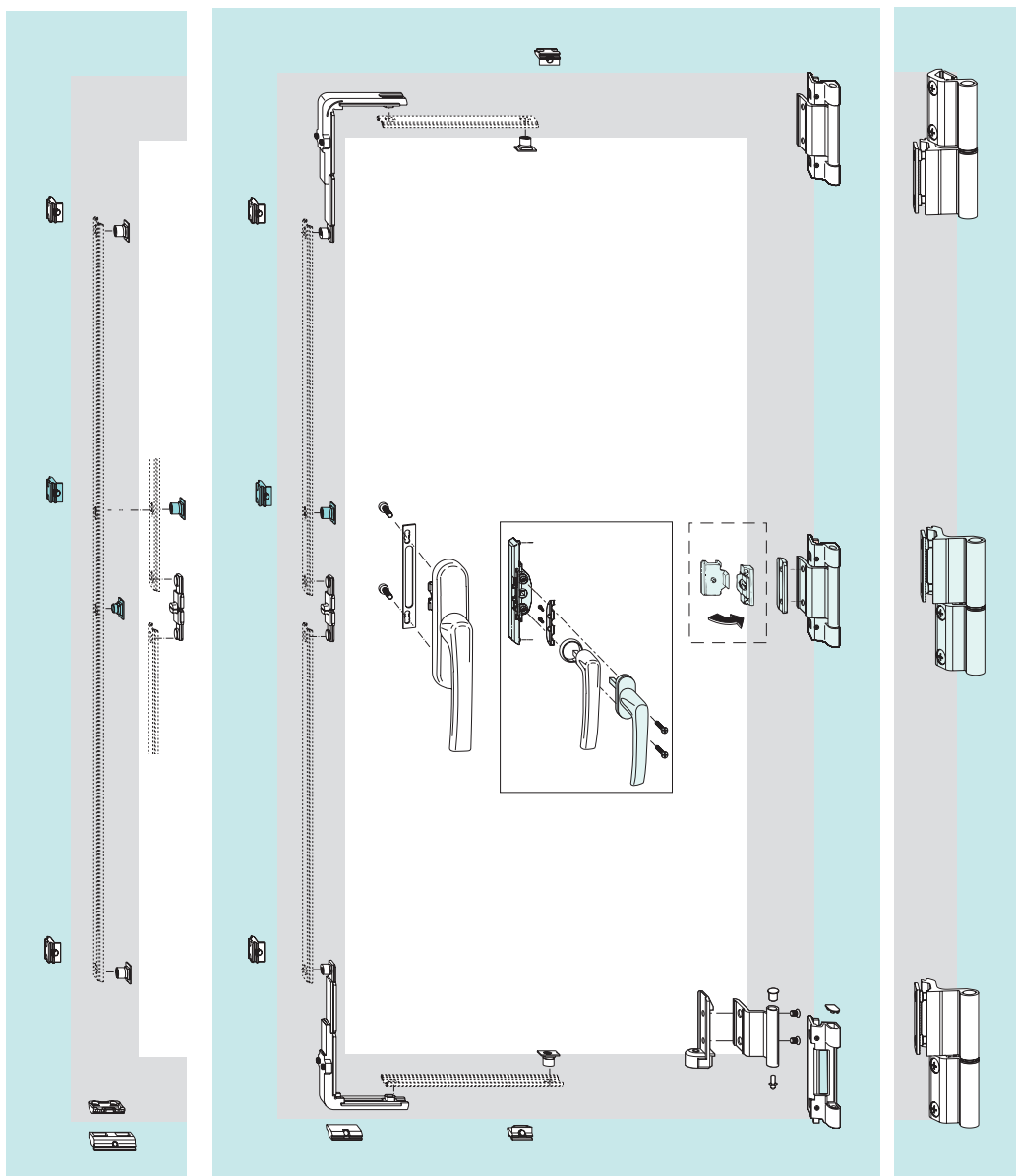


Схема установки аналогична для уплотнителей ALM770107, ALM770109 и ALM770111



5. Установка фурнитуры для окон

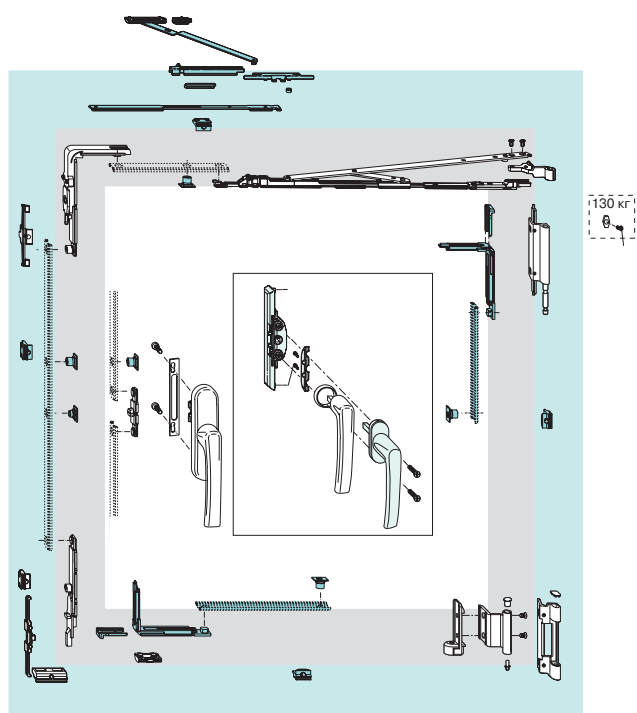
5.1. Установка поворотной фурнитуры ROTO



Клемма №2, Европаз 10–14			Ширина, мм					
			405–1300			1301–1600 (1400)		
Название			Высота, мм					
			520–1200	1201–1800	1801–2400 (2250)	520–1200	1201–1800	1801–2400 (2250)
Комплект поворотный	серебро	350069	1	1	1	1	1	1
	темная бронза	478194						
	черный	350070						
	белый	350071						
Усиливающая пластина под ручку		331937	1	1	1	1	1	1
Средний прижим на раме ¹		208361		1	2		1	2
Средний прижим на створке ¹		212770		1	2		1	2
Запорный элемент		334671		1	2		1	2
Ответная планка		212634		1	2		1	2
Соед. алюм. штанга, 6 м		334059RU	рассчитывается					

¹ При высоте створки более 1200 мм вместо среднего прижима можно устанавливать среднюю петлю

5.2. Установка поворотно-откидной фурнитуры ROTO

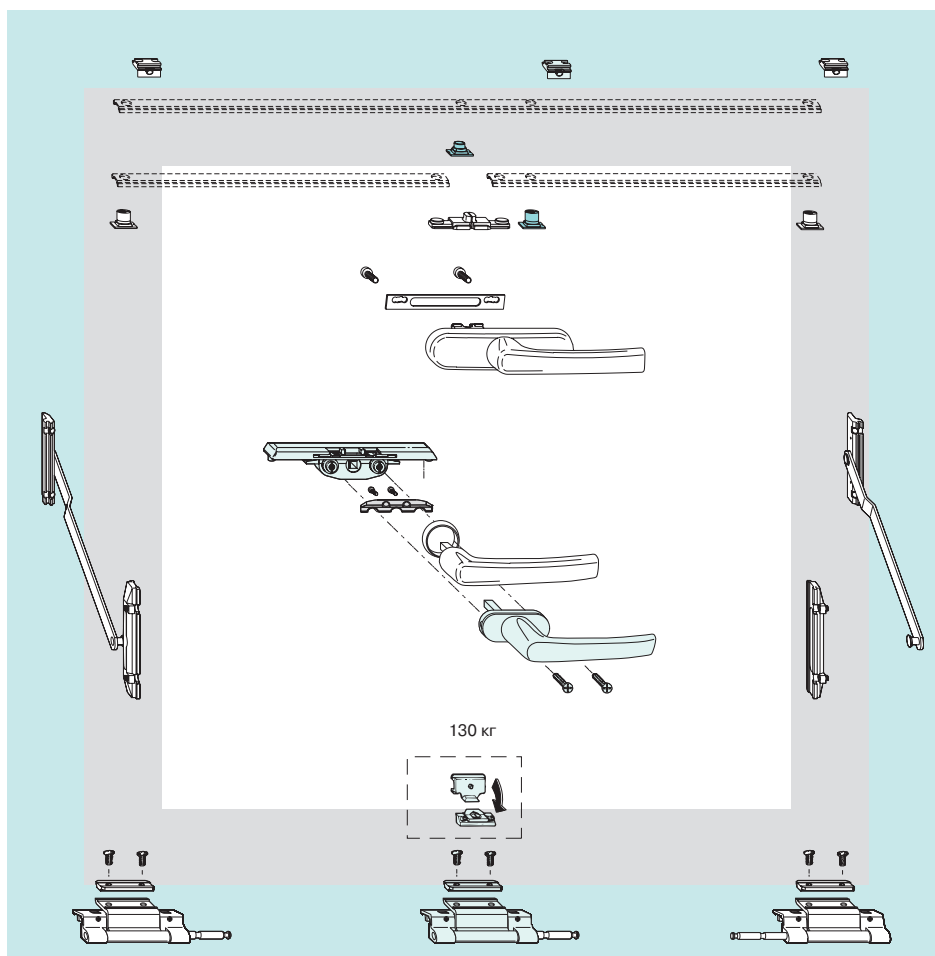


Серия S70. Технологический каталог

			V.02								
			Ширина, мм								
			405–600			601–1300			1301–1600		
			Высота, мм								
Название		Артикул	520–1200	1201–1800	1801–2400	520–1200	1201–1800	1801–2400	520–1200	1201–1800	1801–2400
Ручка Roto Line	серебро	377474	1	1	1	1	1	1	1	1	1
	темная бронза	377478									
	черный	377475									
	белый	377477									
Усиливающая пластина под ручку		331937	1	1	1	1	1	1	1	1	1
Приемный комплект под ручку		335184	1	1	1	1	1	1	1	1	1
Запорные элементы		331269	1	1	1	1	1	1	1	1	1
Ножницы №1		377452	1	1	1						
Ножницы №2		377451				1	1	1	1	1	1
Дополнительные ножницы		331025							1	1	1
Петли комплект клемма №2	серебро	378313	1	1	1	1	1	1	1	1	1
	темная бронза	378317									
	черный	378314									
	белый	378316									
Комплект до 130 кг ¹	клемма №1	382885	1	1	1	1	1	1	1	1	1
	клемма №2	377461									
Переключатель MV комплект		334669		1	2		1	2	1	1	2
Запорный элемент		334671			2			2			2
Ответная планка		212633			2			2			2
Соед. алюм. штанга, 6 м		334059RU	рассчитывается								

¹ Применяется для увеличения несущей способности петель до 130 кг

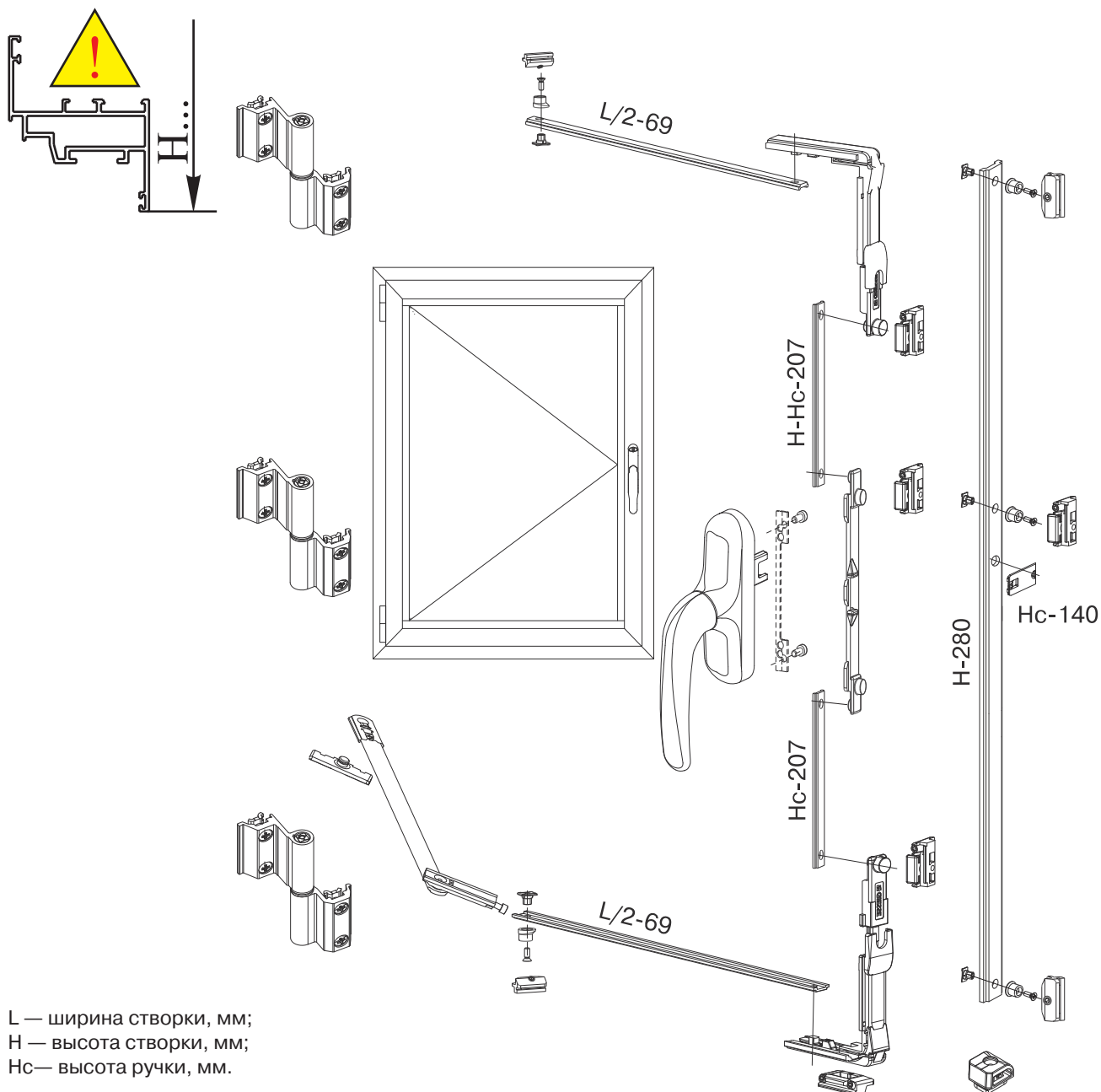
5.3. Установка откидной фурнитуры ROTO



Название		Клемма №2 Европаз V0.2	Ширина, мм	
			520–1100	1101–1600
		Артикул	Высота, мм	
405–1300	405–1300			
Ручка Roto Line	серебро	377474	1	1
	темная бронза	377478		
	черный	377475		
	белый	377477		
Усиливающая пластина под ручку		331937	1	1
Приемный комплект		335184	1	1
Запорные элементы		331273	1	1
Ножницы фрамужные		331023	1	1
Комплект петель	серебро	378325	1	1
	темная бронза	378329		
	черный	378326		
	белый	378328		
Средний прижим на раме ¹		208361		1
Средний прижим на створке ¹		212770		1
Запорный элемент		334671		1
Ответная планка		212634		1
Соед. алюм. штанга, 6 м		334059RU	рассчитывается	

¹ При ширине створки более 1100мм вместо среднего прижима можно устанавливать среднюю петлю (комплектацию и артикулы смотри каталог ROTO ALU 540)

5.4. Установка поворотной фурнитуры GIESSE

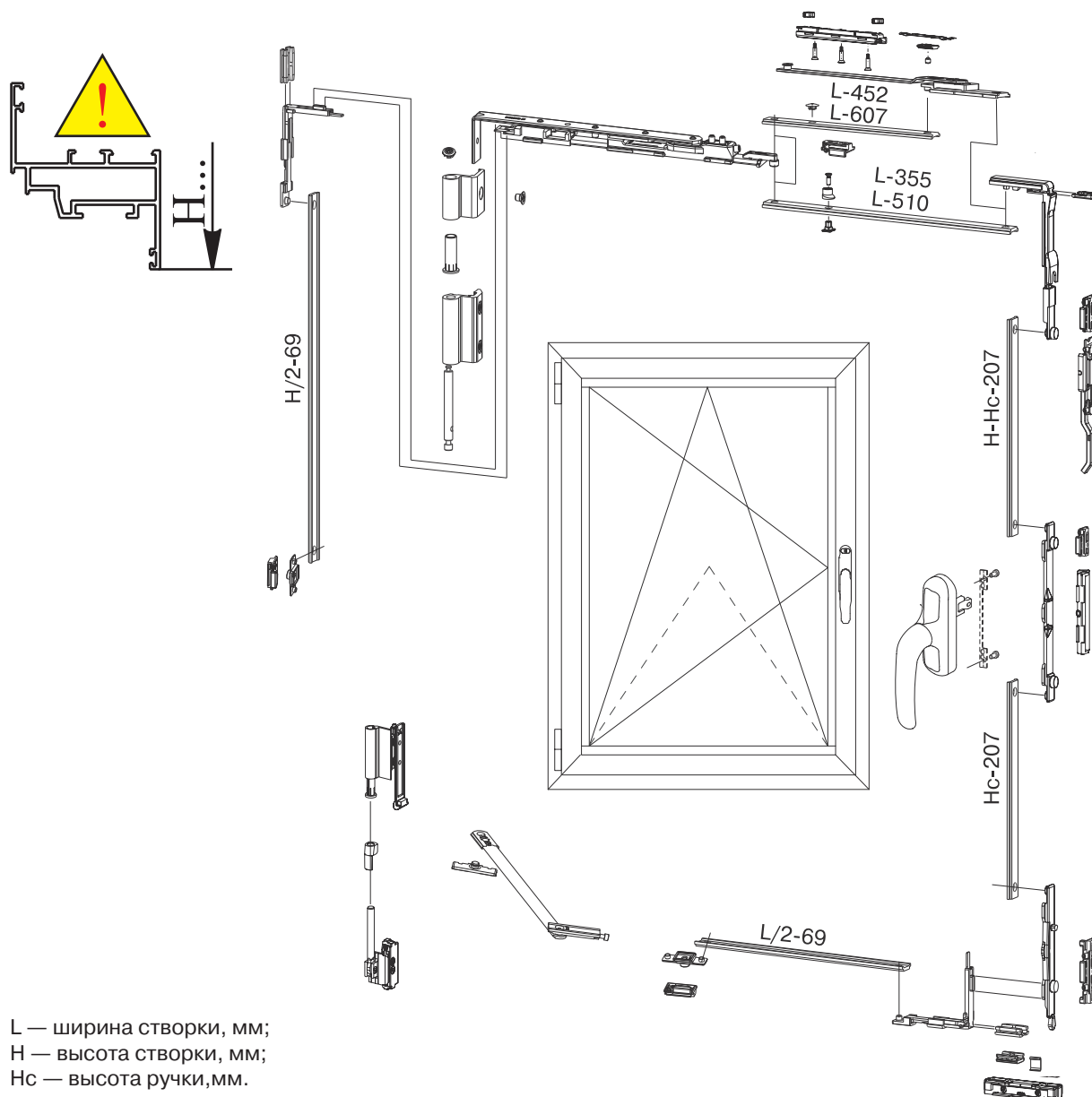


L — ширина створки, мм;
 H — высота створки, мм;
 Hc — высота ручки, мм.

Наименование	Артикул	Европаз V0.2			
		Ширина, мм			
		390–1200		1201–1700	
		Высота мм			
		600–1200	1201–2500	600–1200	1201–2500
Комплект поворотный	GIE4706.**	1	1	1	1
Петля FLASH 75 кг	GIE0243.**		1		1
Запор регулируемый	GIE0016		1		
Планка ответная	GIE1271		1	2	3
Передача угловая	GIE1369			2	2
Подпятник на раме	GIE4680			1	1
Планка приёмная	GIE4746			1	1

** — возможны варианты цветов

5.5. Установка поворотно-откидной фурнитуры GIESSE



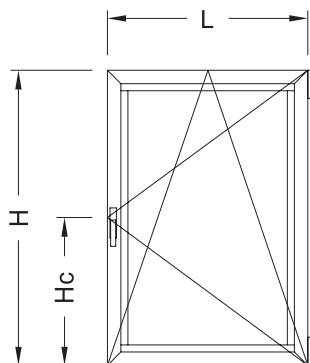
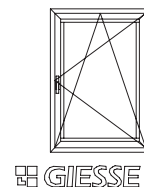
L — ширина створки, мм;
 H — высота створки, мм;
 Hc — высота ручки, мм.

Наименование	Артикул	Европаз V0.2					
		для Ножниц №1		для Ножниц №2			
		Ширина, мм		Ширина, мм			
		390–1000		551–1300		1301–1700	
		Высота мм		Высота мм			
600–1200	1201–2400	600–1200	1201–2500	600–1200	1201–2500		
Ручка Prima	GIE1169.**	1	1	1	1	1	1
Петли комплект	GIE1340.**	1	1	1	1	1	1
Средний прижим	GIE1341		1		1	1	2
Запорные элементы	GIE1399	1	1	1	1	1	1
Ножницы №1 ¹	GIE1340	1	1				
Ножницы №2	GIE1342			1	1	1	1
Ножницы дополнительные	GIE0107					1	1
Запор регулируемый	GIE0016						1

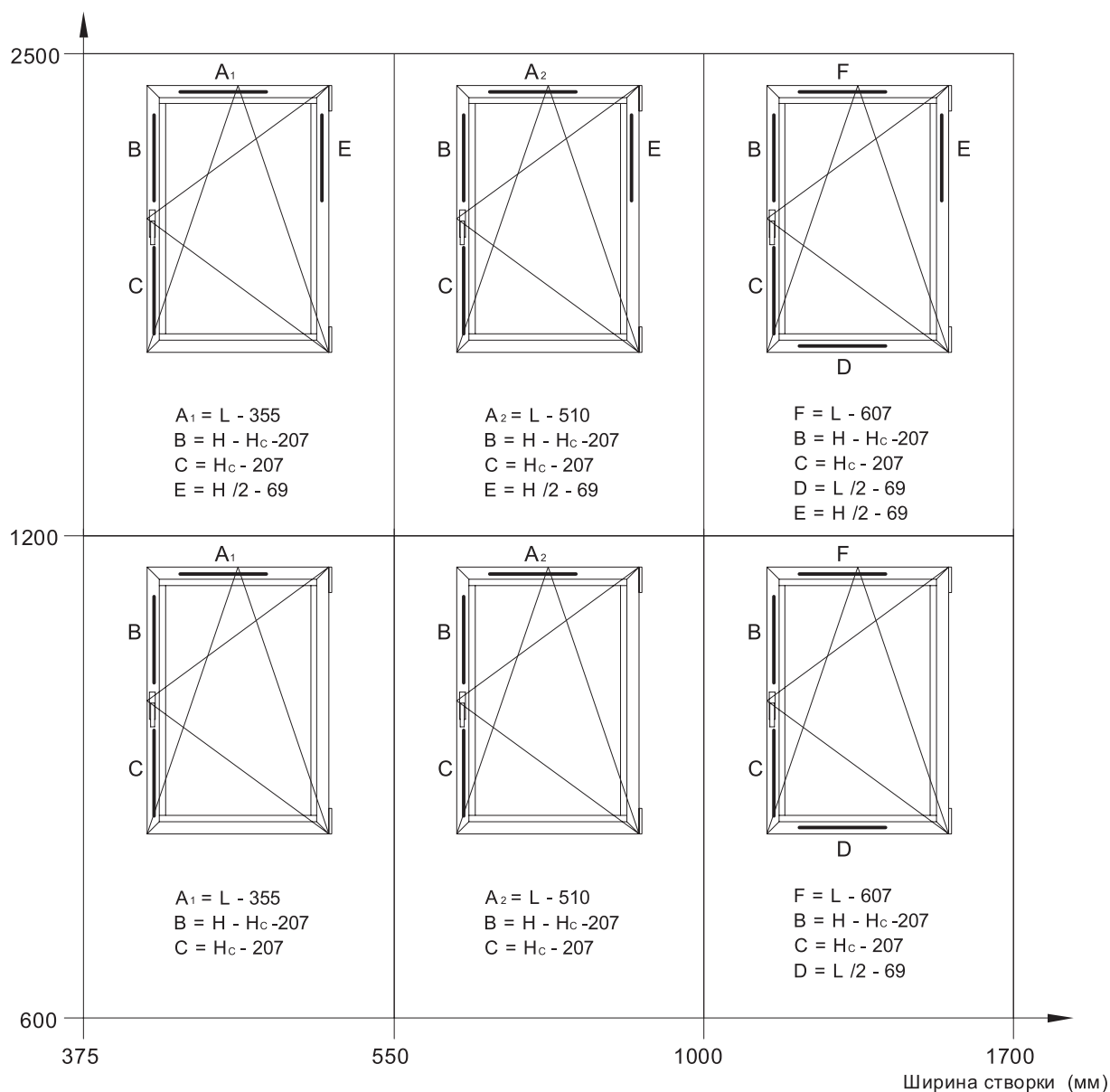
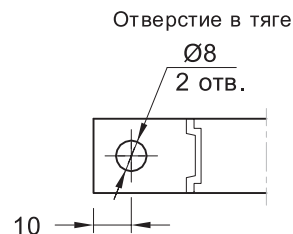
** возможны варианты цветов

¹ для ножниц №1, при ширине створки более 1000 мм и весе более 60 кг необходимо применять дополнительные ножницы арт. GIE0107.

5.6. Расчет соединительных тяг для поворотно-откидной фурнитуры GIESSE

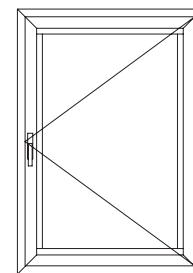


L - ширина створки
H - высота створки
Hc - высота расположения ручки

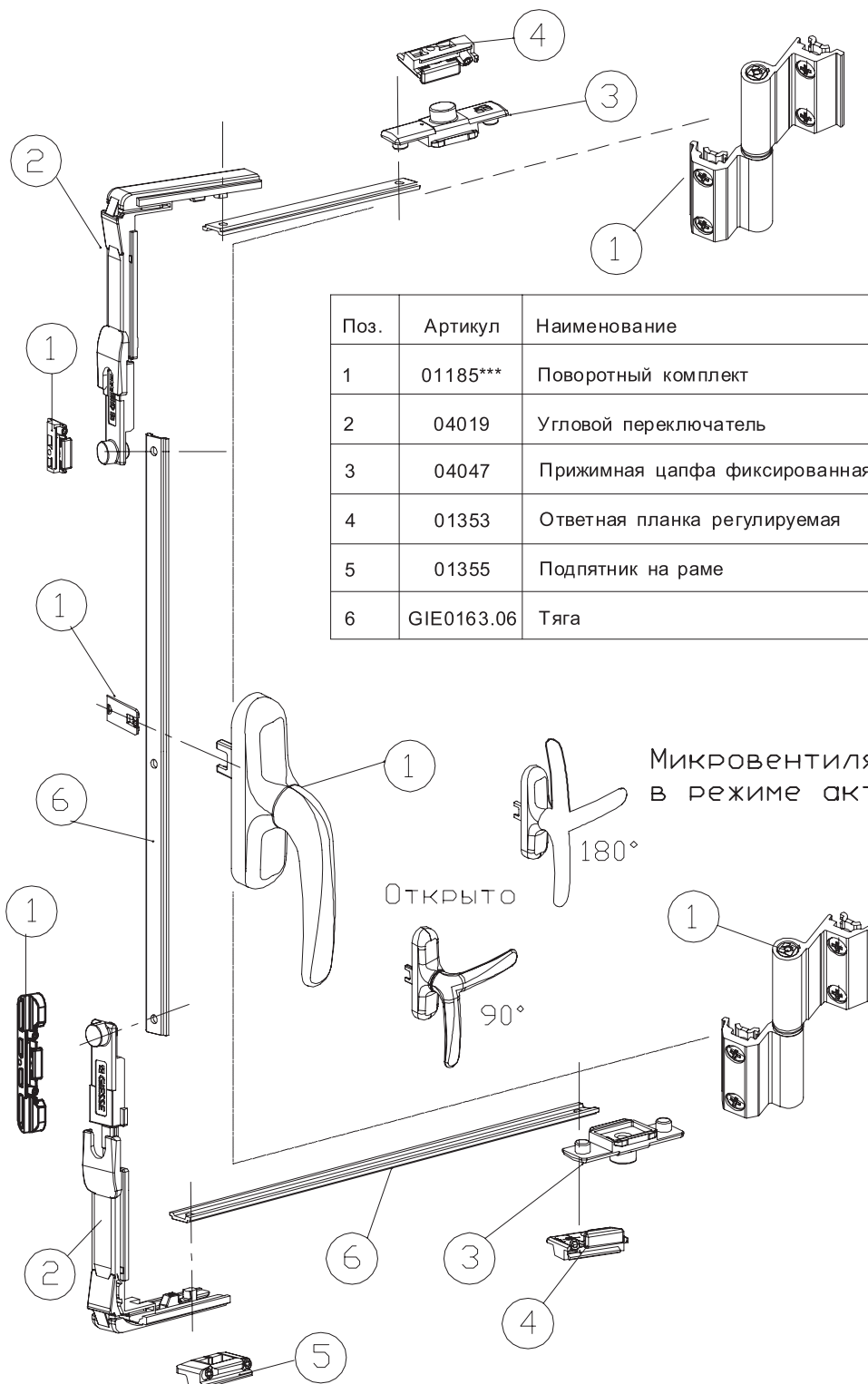


*Для оперативного и корректного получения (без расчетов) точных значений соединительных тяг возможно использование специальной рулетки GIESSE.

5.8. Установка поворотной фурнитуры GIESSE с микровентиляцией и угловыми переключателями



GIESSE



Поз.	Артикул	Наименование
1	01185***	Поворотный комплект
2	04019	Угловой переключатель
3	04047	Прижимная цапфа фиксированная
4	01353	Ответная планка регулируемая
5	01355	Подпятник на раме
6	GIE0163.06	Тяга

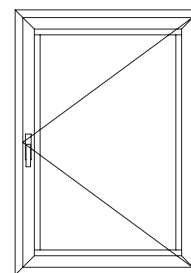
Микровентиляция
в режиме активна

Открыто

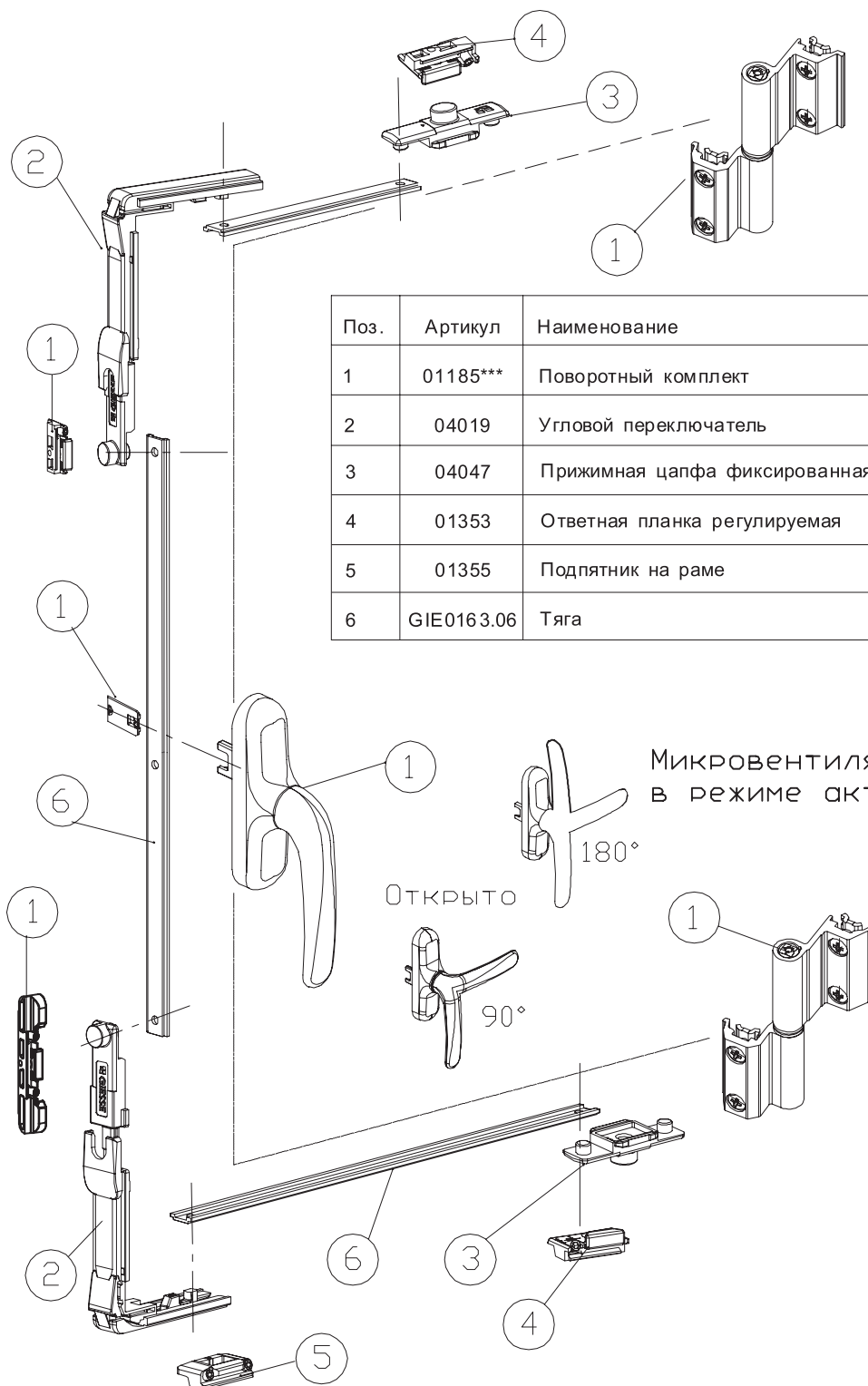
180°

90°

5.8. Установка поворотной фурнитуры GIESSE с микровентиляцией и угловыми переключателями



GIESSE



Поз.	Артикул	Наименование
1	01185***	Поворотный комплект
2	04019	Угловой переключатель
3	04047	Прижимная цапфа фиксированная
4	01353	Ответная планка регулируемая
5	01355	Подпятник на раме
6	GIE0163.06	Тяга

Микровентиляция в режиме активна

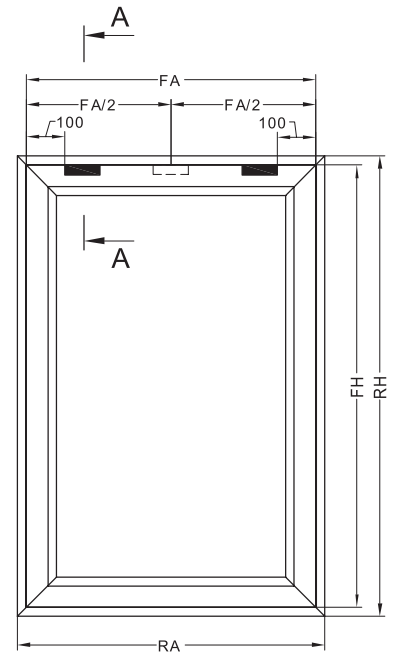
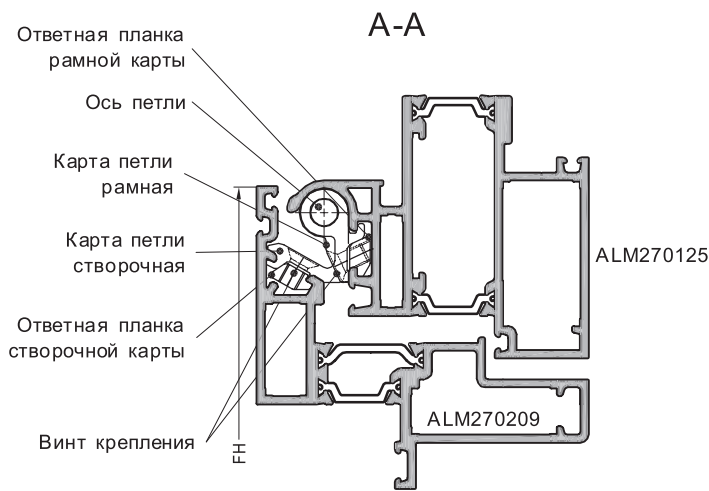
180°

Открыто

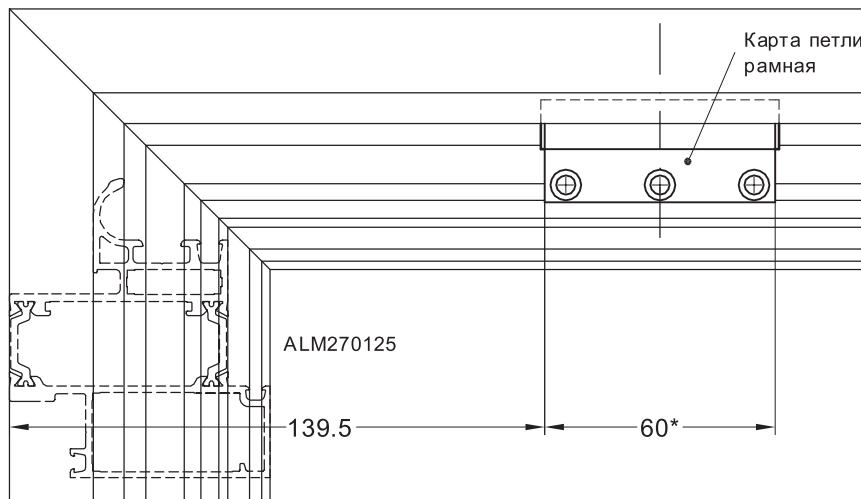
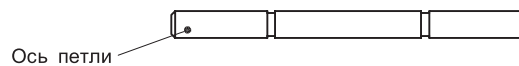
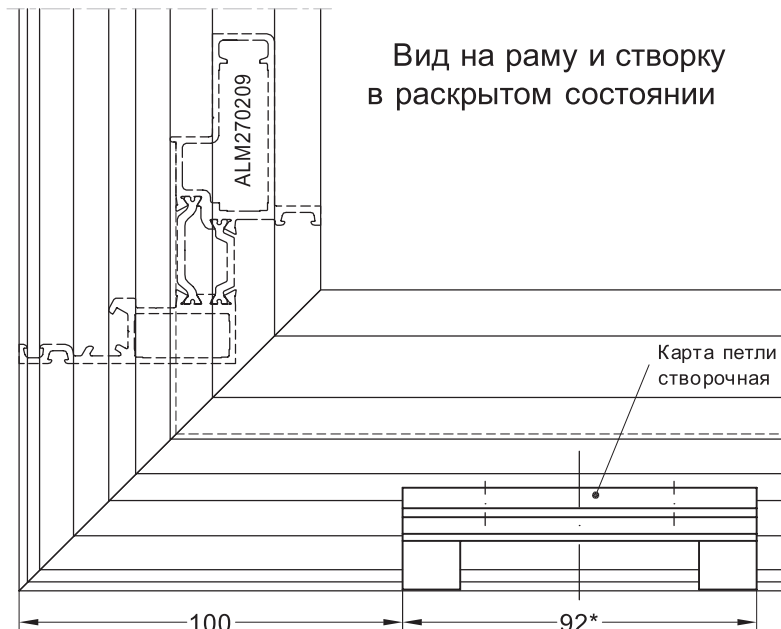
90°

5.9. Установка петли ALM652004 в раму и створку мансардного окна

- Количество петель в раму и створку мансардного окна устанавливают с учетом размеров :
- для диапазона (FA 600 x FH 600 мм)...(FA 1000 x FH 1760 мм) - 2 петли;
 - для FA 1370 x 1760 мм - 3 петли.



Вид на раму и створку в раскрытом состоянии



Последовательность установки:

1. На расстоянии 100 мм от края установить на створку карту петли створочную и закрепить с помощью ответной планки и винтов.

2. На расстоянии 139,5 мм установить на раму карту петли рамную и закрепить с помощью ответной планки и винтов.

3. Приподнять створку и совместить отверстия в картах петли на створке и на раме.

4. Установить ось петли в совмещенные в картах отверстия.

6. Установка заполнения

6.1. Установка заполнения в оконно -дверные конструкции

1. Заполнение устанавливается в световой проем в соответствии с проектом .
Зазор между краем заполнения и фальцем должен быть равномерным по всему контуру .
Для стеклопакета - спейсер не должен выступать за наружный габарит алюминиевого профиля .

2. Для обеспечения компенсационного зазора между заполнением и алюминиевой конструкцией применяют подкладки из жесткого ПВХ . По своему назначению они подразделяются на опорные и фиксирующие . Длина подкладок - 100мм .

3. Опорные подкладки служат для передачи нагрузки от собственного веса заполнения на раму / створку .

4. Фиксирующие подкладки обеспечивают центровку заполнения в световом проеме , а также исключают возможность его смещения при открывании створок .

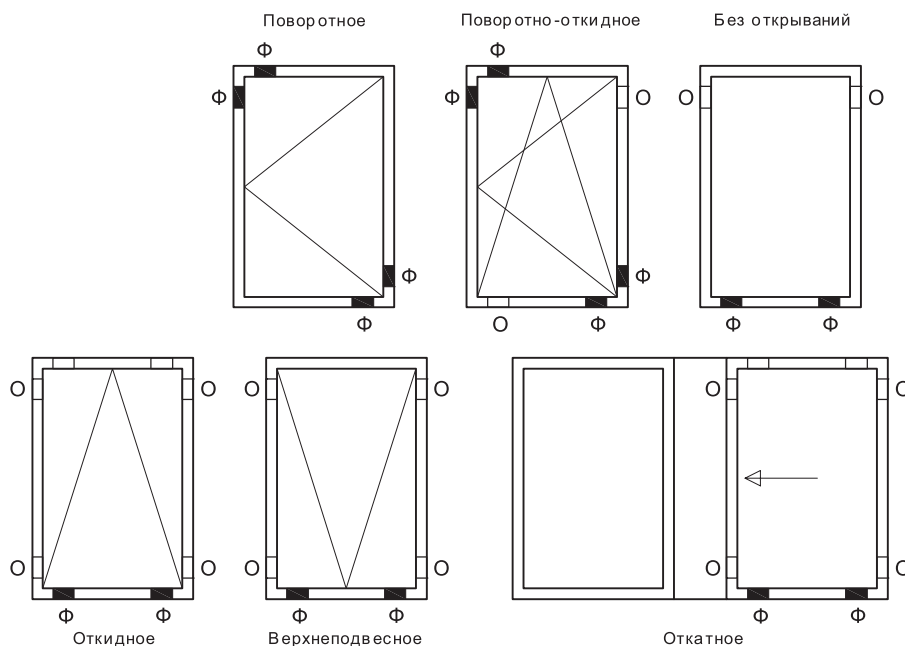
5. Подкладки не должны закрывать отверстия для отвода конденсата .

6. Расстояние от подкладки до угла должно составлять примерно длину подкладки . Для передачи нагрузки на угловой соединитель , можно установить подкладку непосредственно в углу .

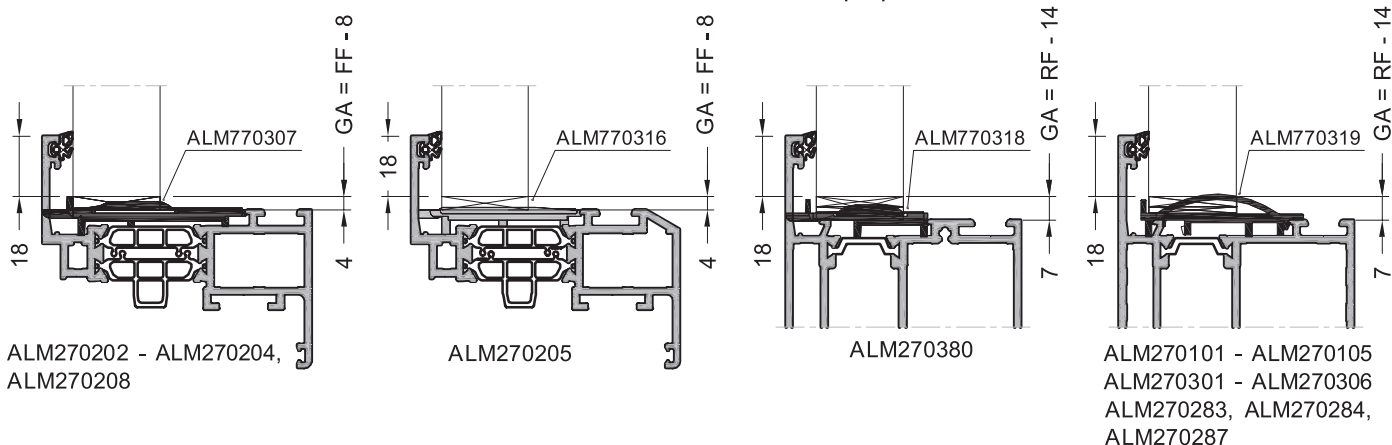
7. При монтаже широких стекол для окон без открываний подкладки следует устанавливать на расстоянии 250 мм от угла .

Схемы установки подкладок для типов открывания

- Ф = фиксирующая (расклиниваемая) подкладка
- О = опорная подкладка

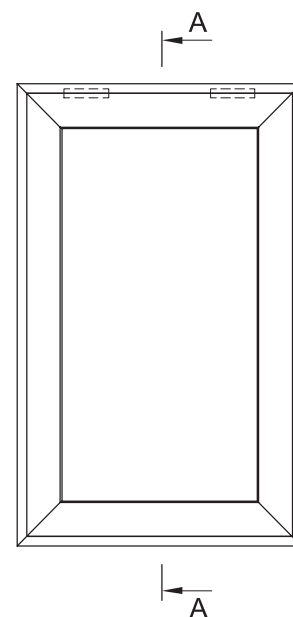
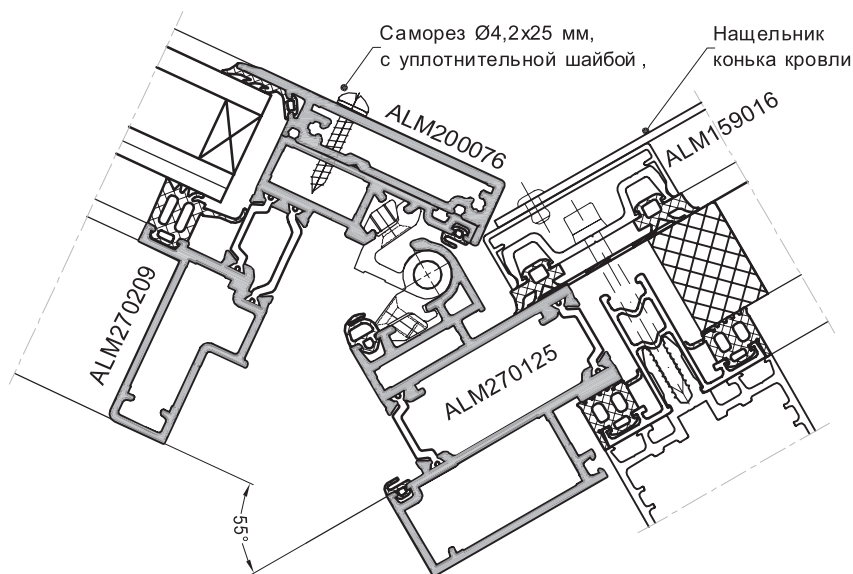


Установка подкладок на профиль



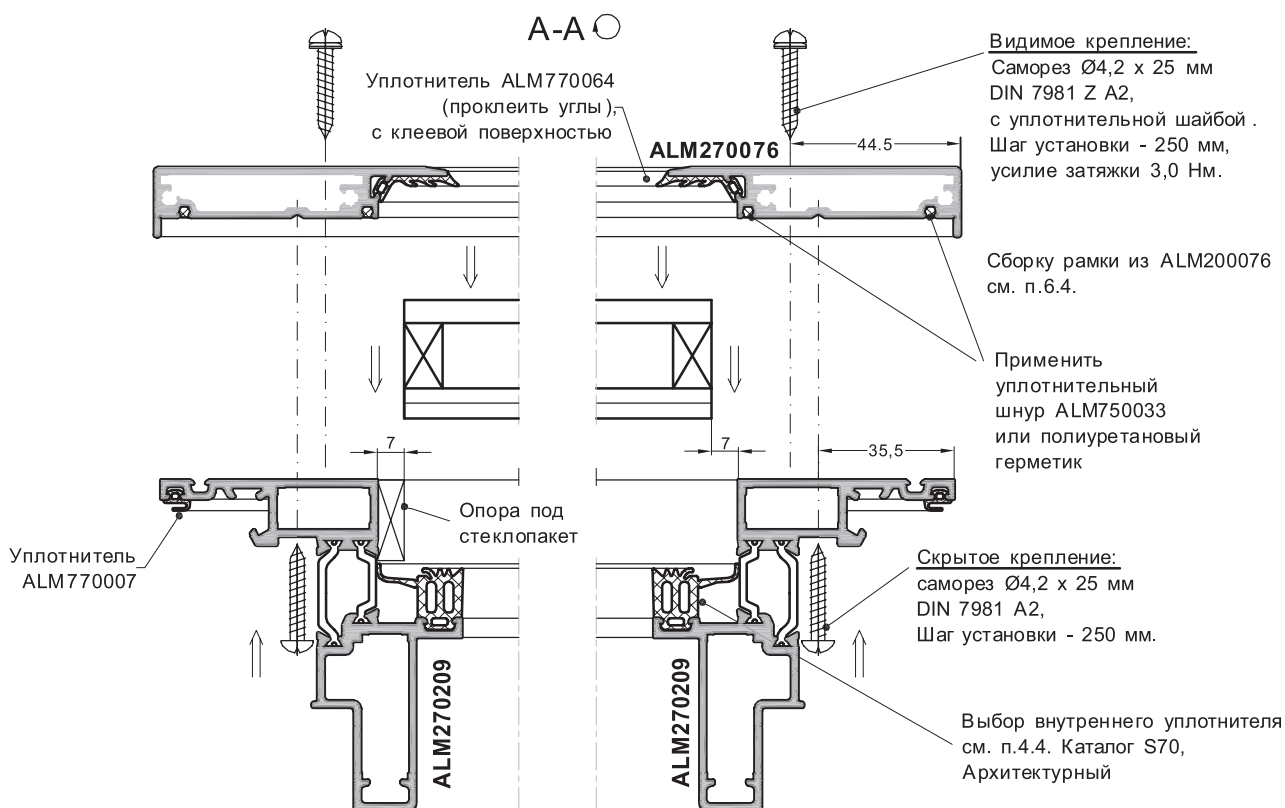
6.2. Установка заполнения в мансардное окно . Вариант 1.

Установку мансардного окна в светопрозрачную кровлю выполняют так , чтобы была возможность открывания створки на угол 90° (см. п.5.9. Каталог S70, Архитектурный). В случае невозможности открывания на 90°, штапик ALM200076 крепят видимым способом саморезами Ø4,2x25 мм.



Последовательность установки

1. В зависимости от толщины стеклопакета установить в створку ALM270209 внутренний уплотнитель , а также опоры и подкладки под стеклопакет в соответствии со схемой п .6.1. - верхнеподвесное окно .
 2. Установить стеклопакет в створку с помощью вакуумных присосок триплексом вниз .
 3. Предварительно собранную раму из штапика ALM200076 с уплотнителем ALM770064 установить на створку и закрепить с помощью саморезов Ø4,2x25 (или Ø4,2x25 с уплотнительной шайбой) .
 4. Петли ALM652004 устанавливать на раму и створку в открытом положении на угол 90°.
- *Демонтаж створки из установленного на кровлю окна можно выполнить , удалив оси из корпуса петли .

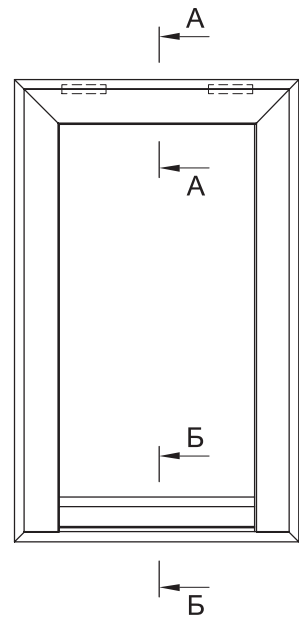


6.3. Установка заполнения в мансардное окно. Вариант 2.

Установку мансардного окна в светопрозрачную кровлю выполняют так, чтобы была возможность открывания створки на угол 90° (см. п.5.9. Каталог S70, Архитектурный). В случае невозможности открывания на 90° , штапик ALM200076 крепят видимым способом саморезами $\varnothing 4,2 \times 25$ мм.



Последовательность установки



1. В зависимости от толщины стеклопакета установить в створку ALM270209 внутренний уплотнитель, а также опоры и подкладки под стеклопакет в соответствии со схемой п. 6.1. - верхнеподвесное окно.

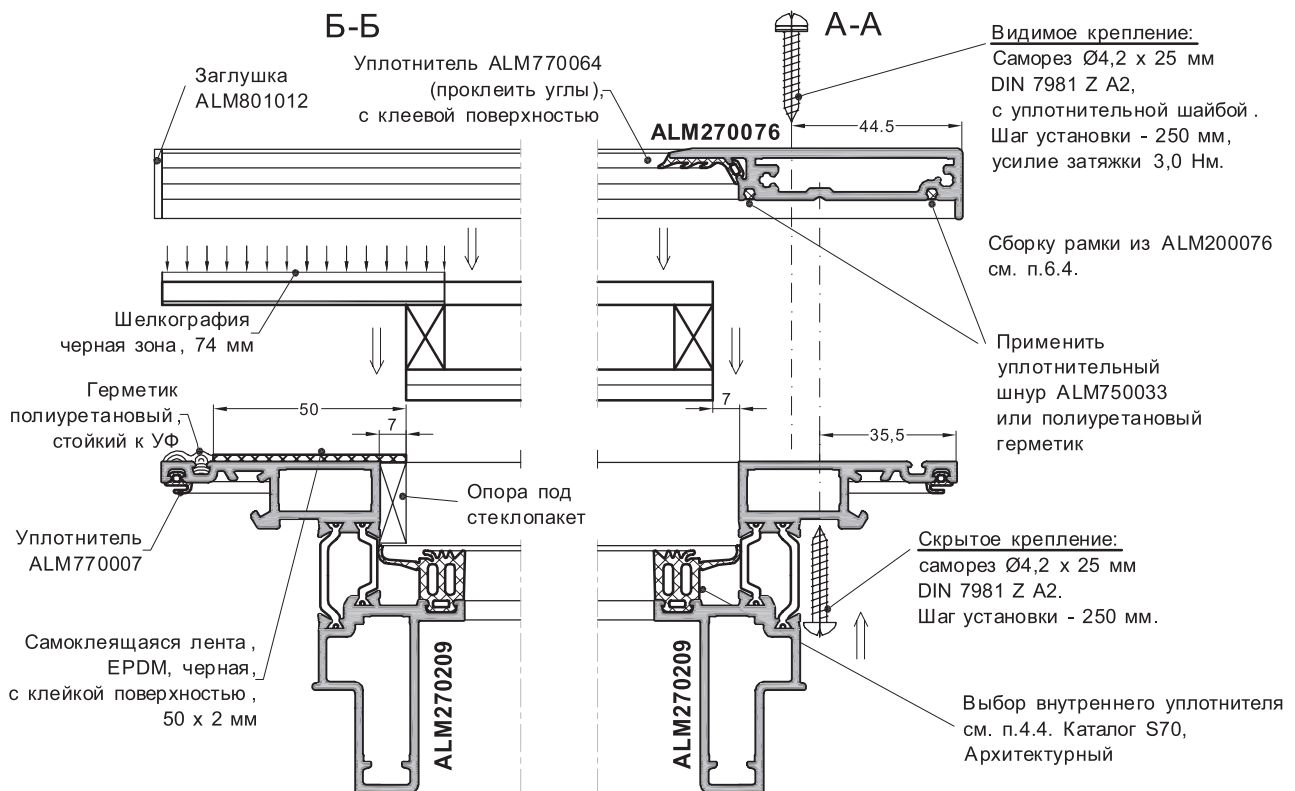
2. Наклеить на поверхность створки ALM270209 (разрез Б-Б) самоклеящуюся ленту и герметик полиуретановый.

3. Установить стеклопакет в створку с помощью вакуумных присосок.

4. Предварительно собранную раму из штапика ALM200076 с уплотнителем ALM770064 установить на створку и закрепить с помощью саморезов $\varnothing 4,2 \times 25$ (или $\varnothing 4,2 \times 25$ с уплотнительной шайбой).

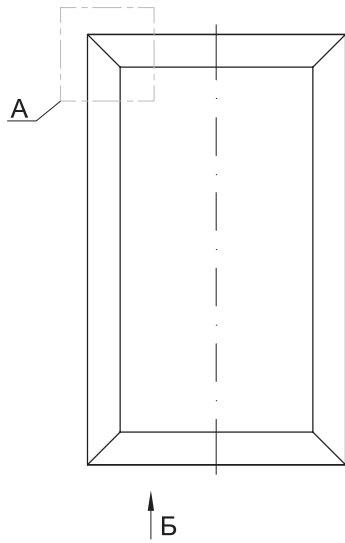
5. Петли ALM652004 устанавливать на раму и створку в открытом положении на угол 90° .

*Демонтаж створки из установленного на кровлю окна можно выполнить, удалив оси из корпуса петли.



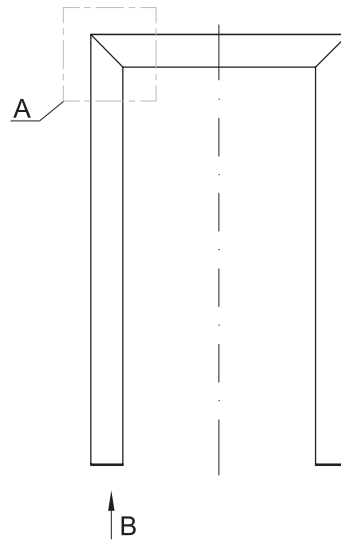
6.4. Сборка рамки из штапика ALM200076 для мансардного окна

Схема сборки по варианту 1.

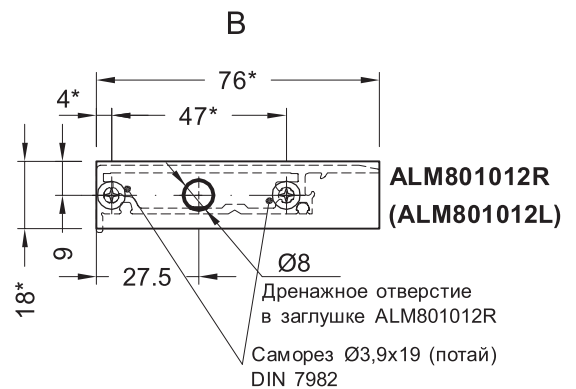
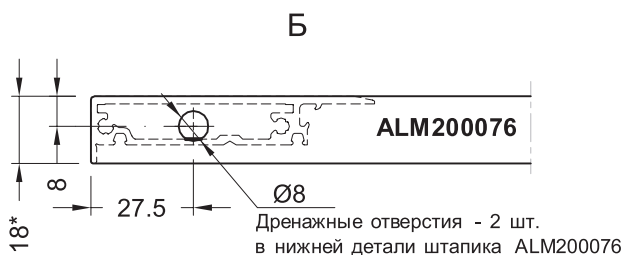
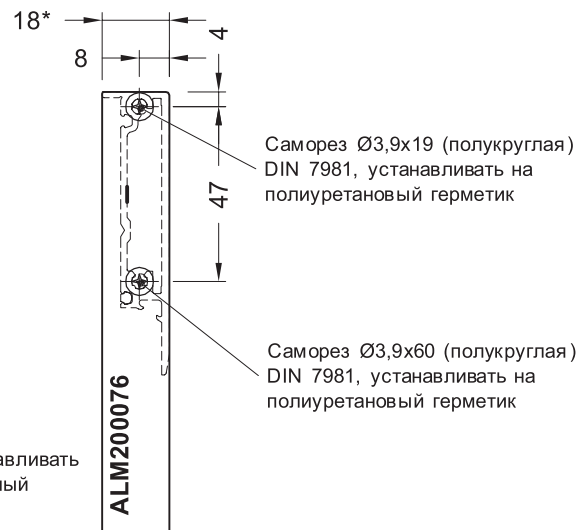
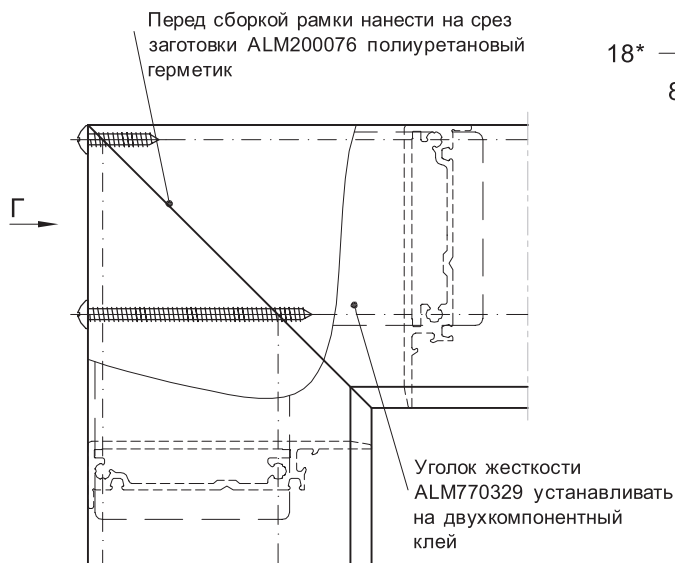


А

Схема сборки по варианту 2.

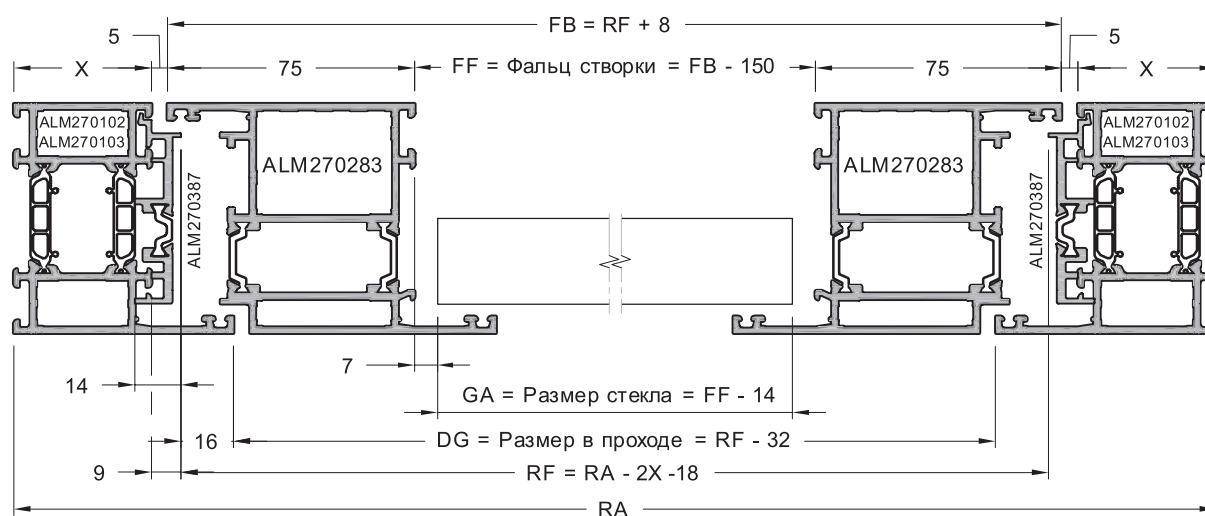
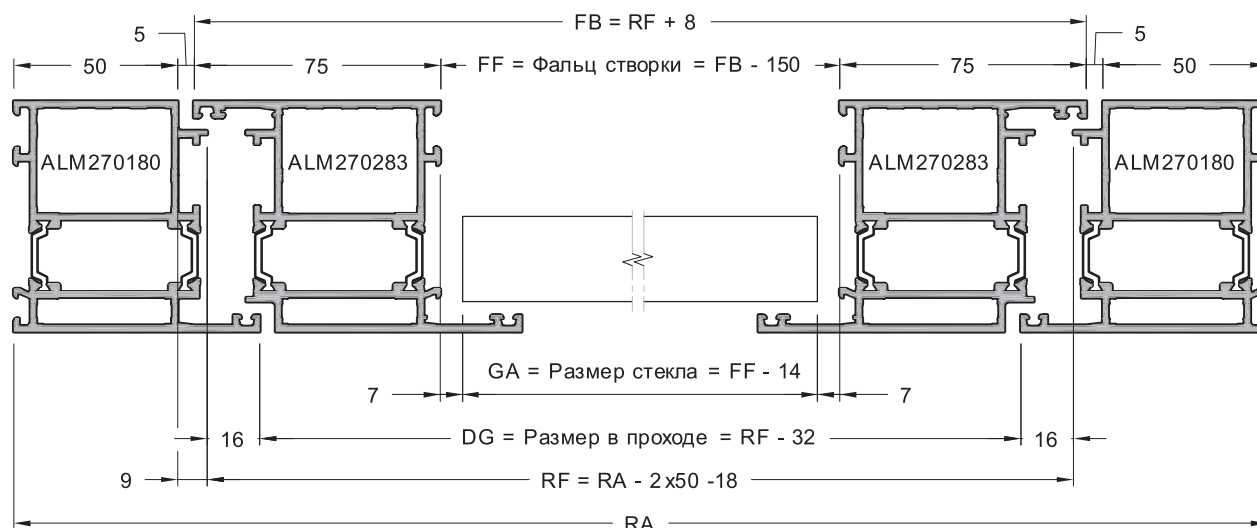


Г



7. Определение размеров деталей дверного блока

7.1. Определение горизонтальных размеров двери с внутренним открыванием



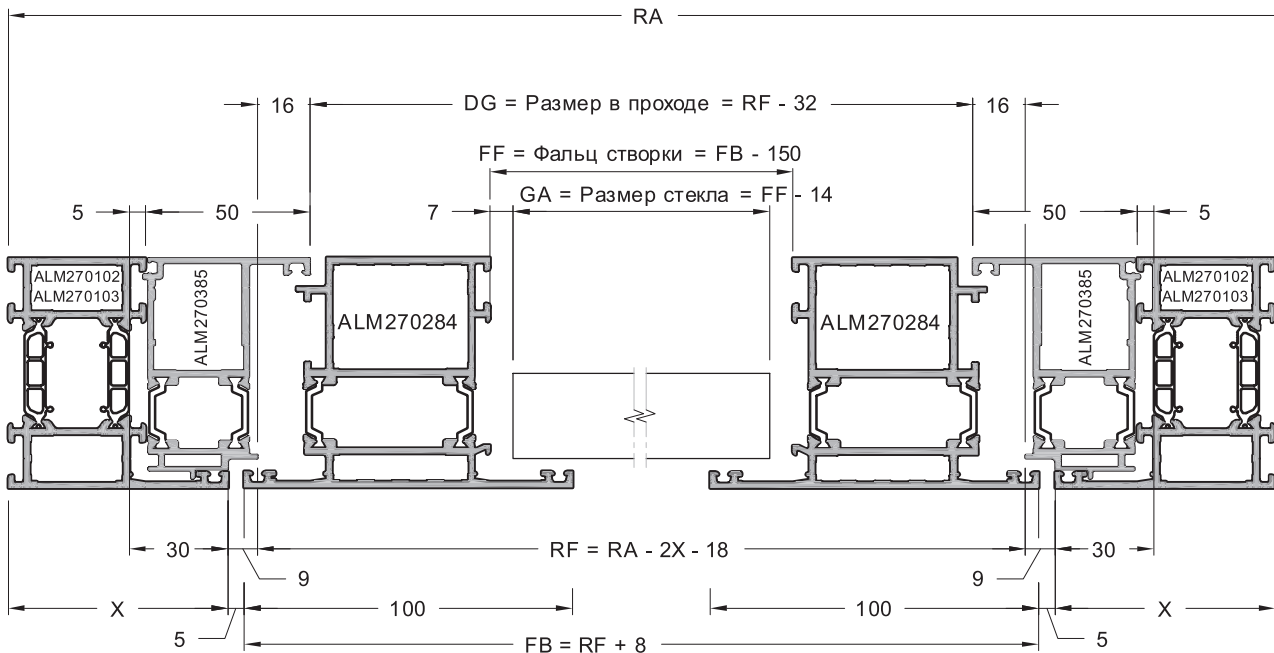
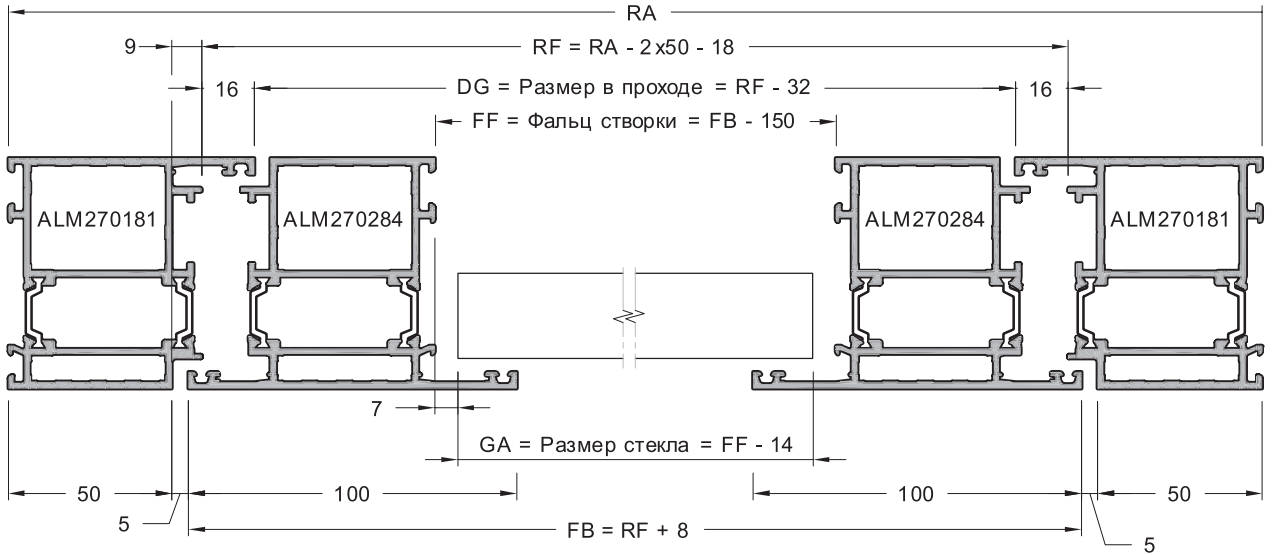
1. Вертикальные заготовки профиля ALM270387 (правая и левая) для стыка в верхних углах двери рез под углом 45° .

Нижняя часть заготовок - прямая линия реза, заподлицо с профилем рамы ALM270102.

2. Горизонтальную заготовку ALM270387 отрезать с обеих сторон под углом 45° .

Длина заготовки: $RF + 28$ мм

7.2. Определение горизонтальных размеров двери с наружным открыванием

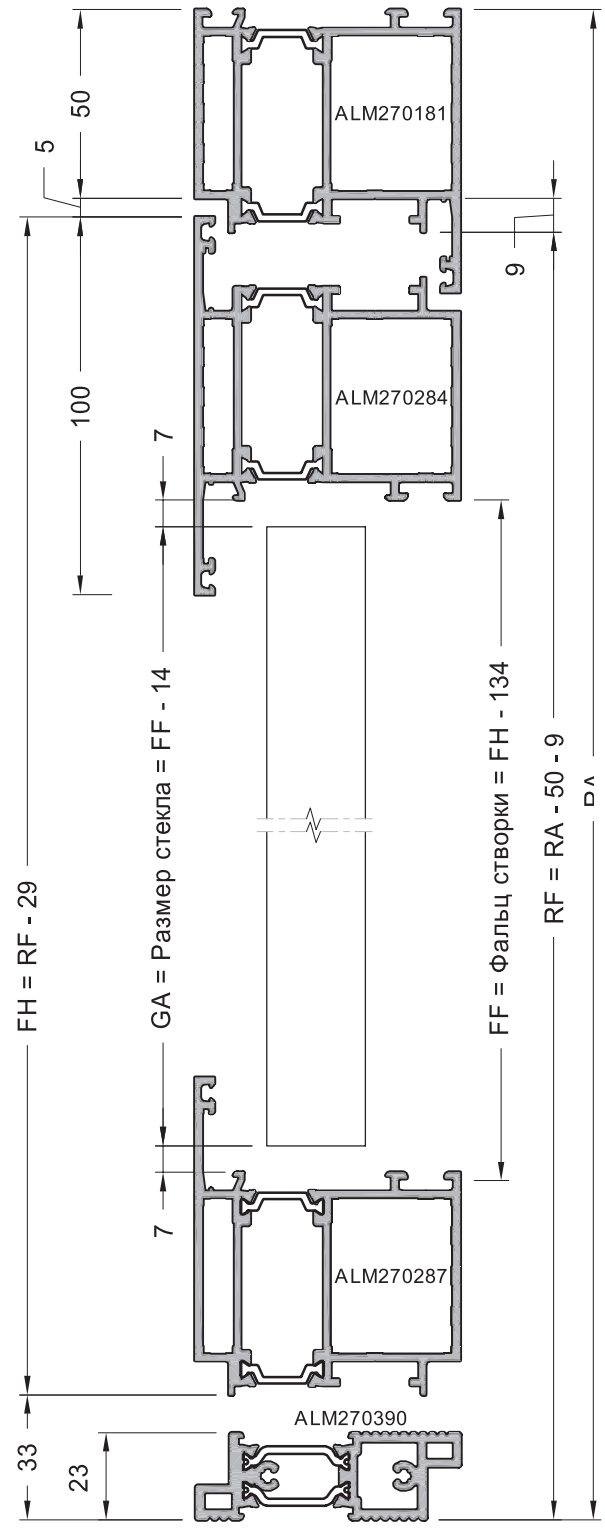
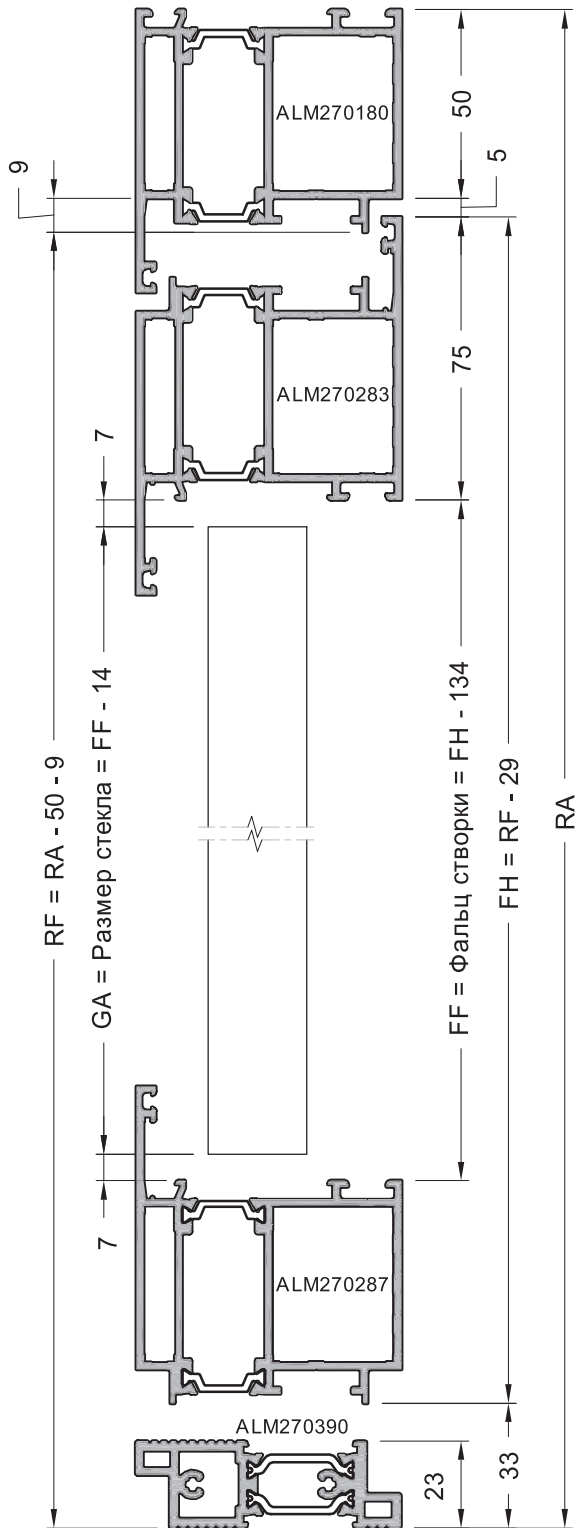


1. Вертикальные заготовки профиля ALM270385 (правая и левая) для стыка в верхних углах двери рез под углом 45°.
Нижняя часть заготовок - прямая линия реза, заподлицо с профилем рамы ALM270102.
2. Горизонтальную заготовку ALM270385 отрезать с обеих сторон под углом 45°.
Длина заготовки: $DG + 100$ мм

7.4. Определение вертикальных размеров двери без порогового притвора

Дверь, открывающаяся внутрь без упора в цокольной части

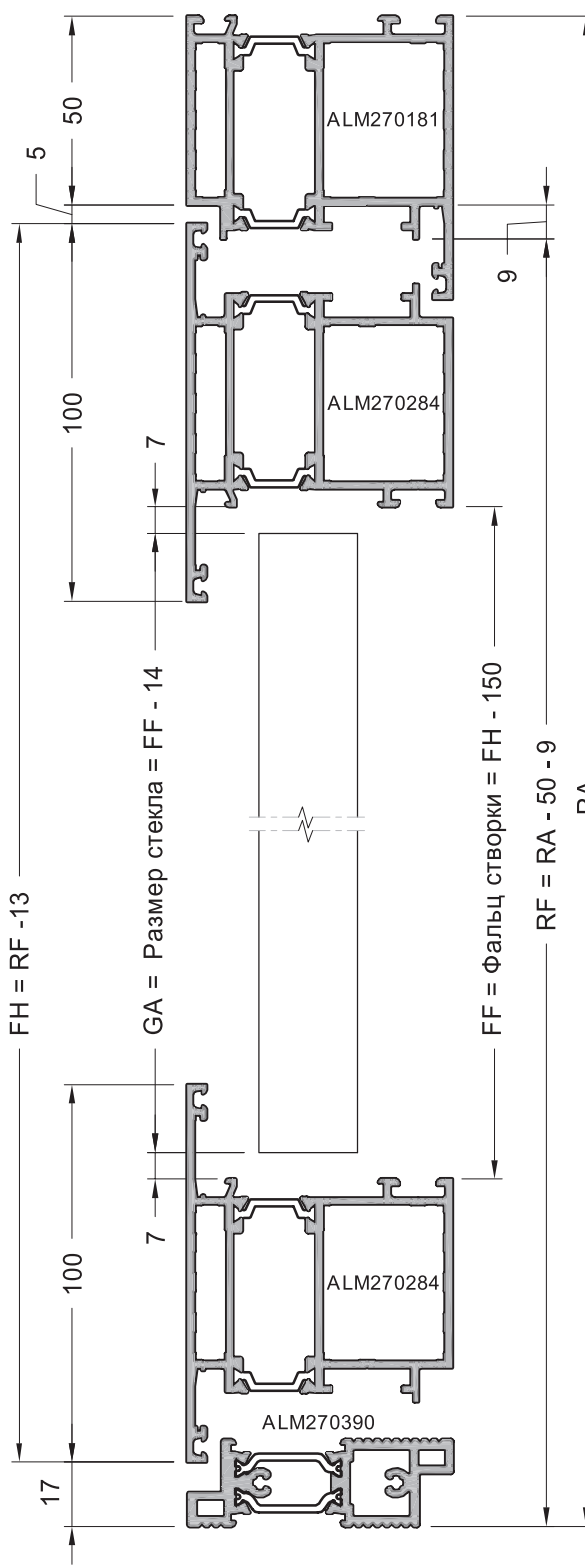
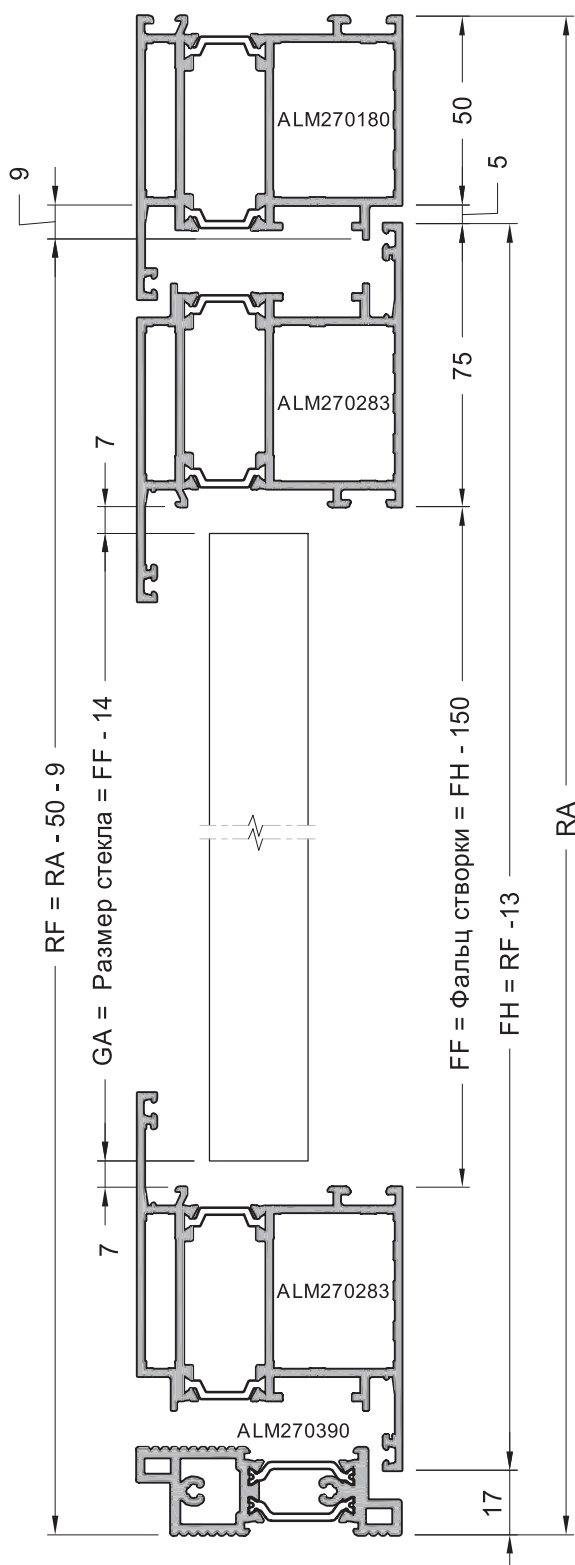
Дверь, открывающаяся наружу без упора в цокольной части



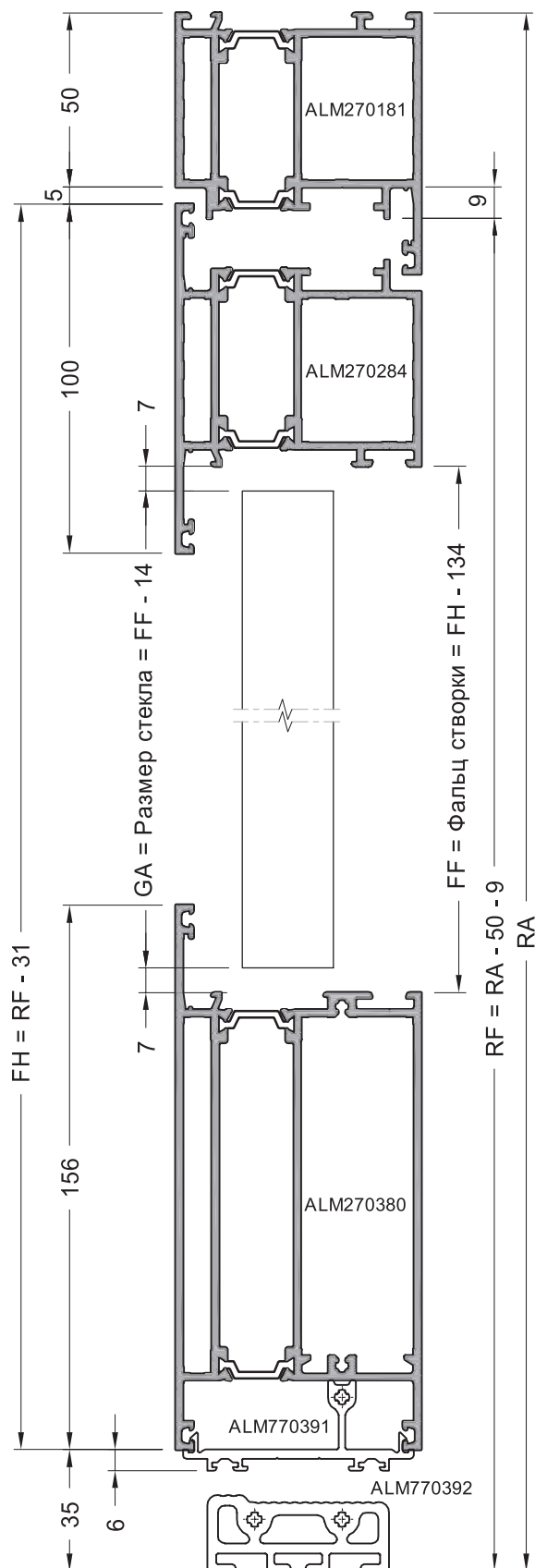
7.5. Определение вертикальных размеров двери с пороговым притвором

Дверь, открывающаяся внутрь

Дверь, открывающаяся наружу

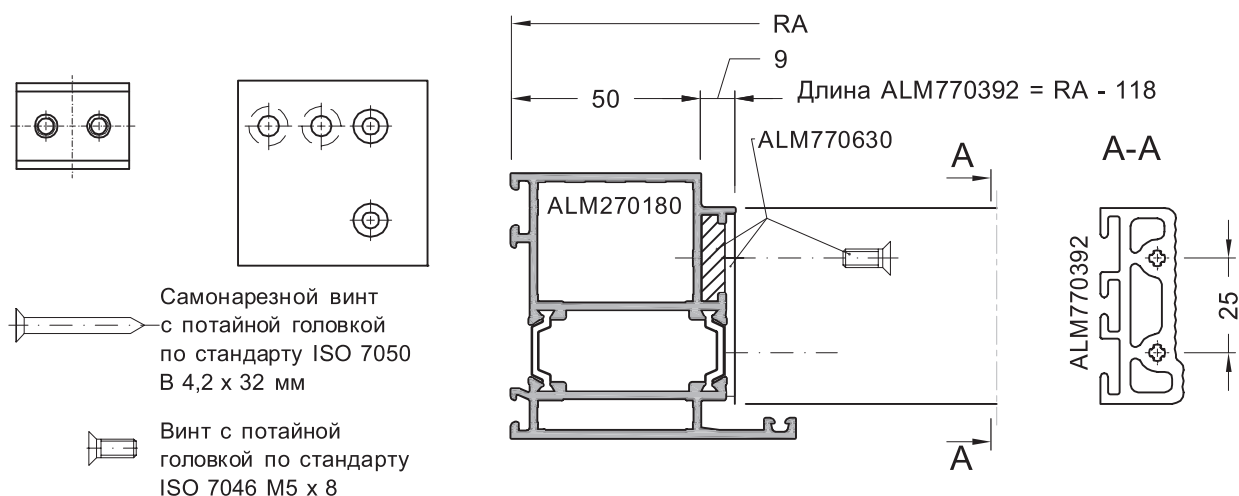


7.6. Определение вертикальных размеров двери с цоколем без притвора

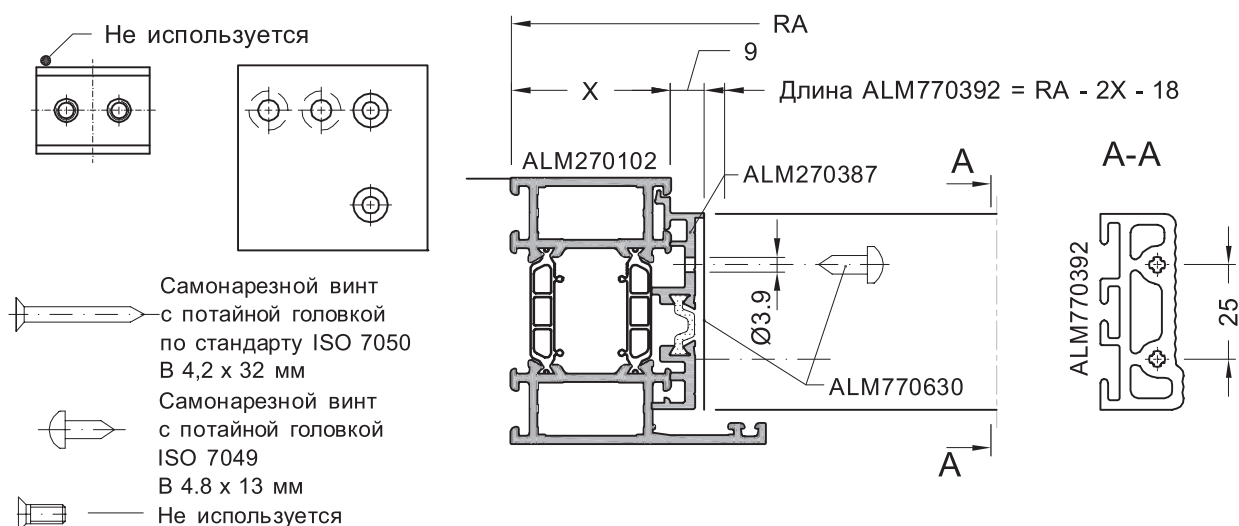


7.7. Определение длины порога ALM770392 и выбор комплектов его крепления

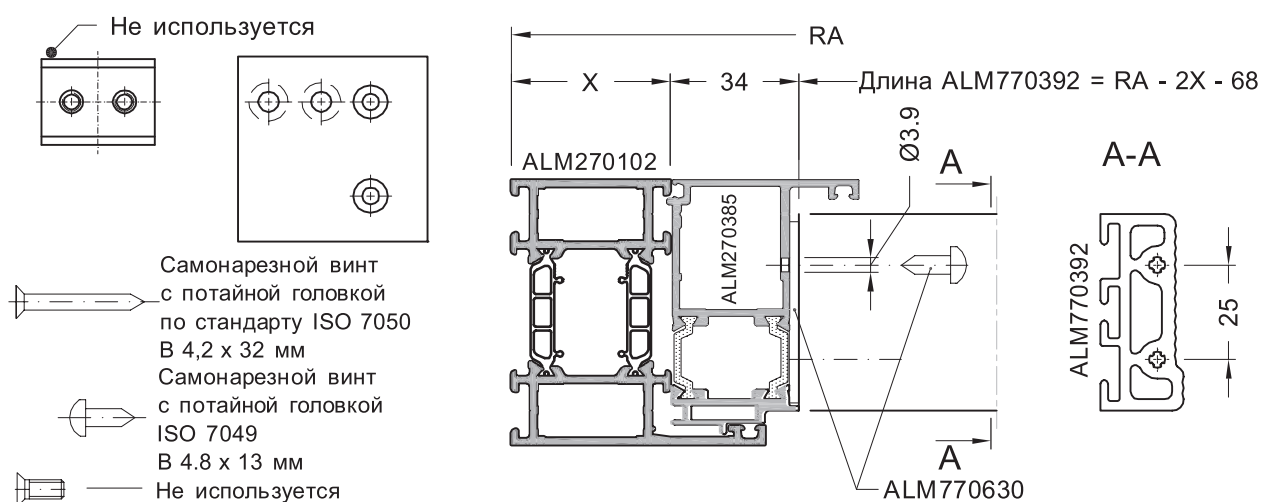
Комплект ALM770630 для ALM270180 - ALM270181



Комплект ALM770630 для ALM270101 - ALM270103 с ALM270387

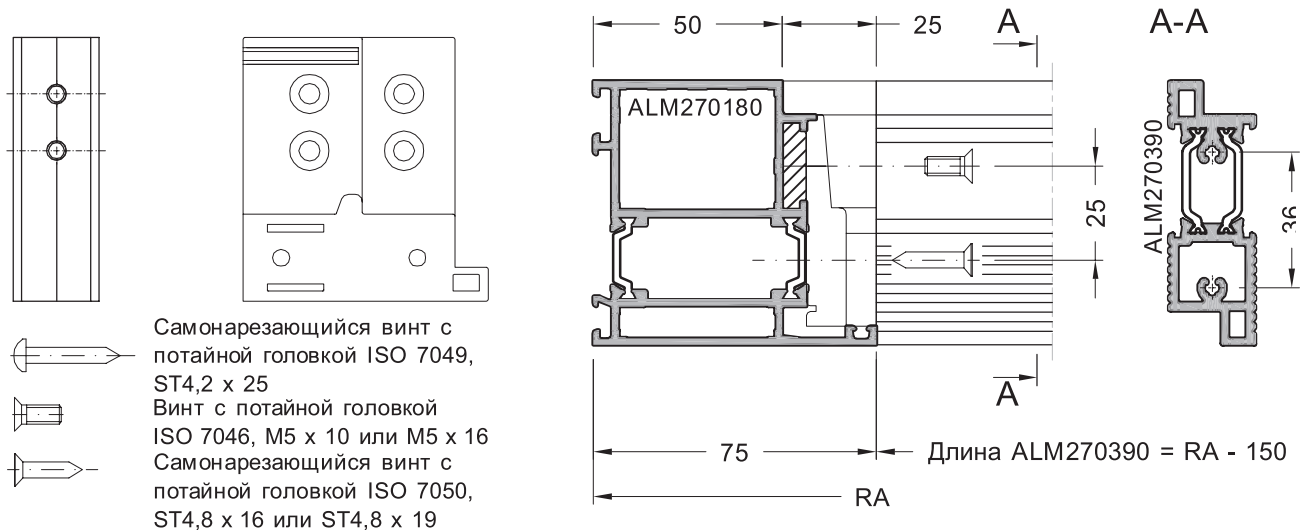


Комплект ALM770630 для ALM270101 - ALM270103 с ALM270385

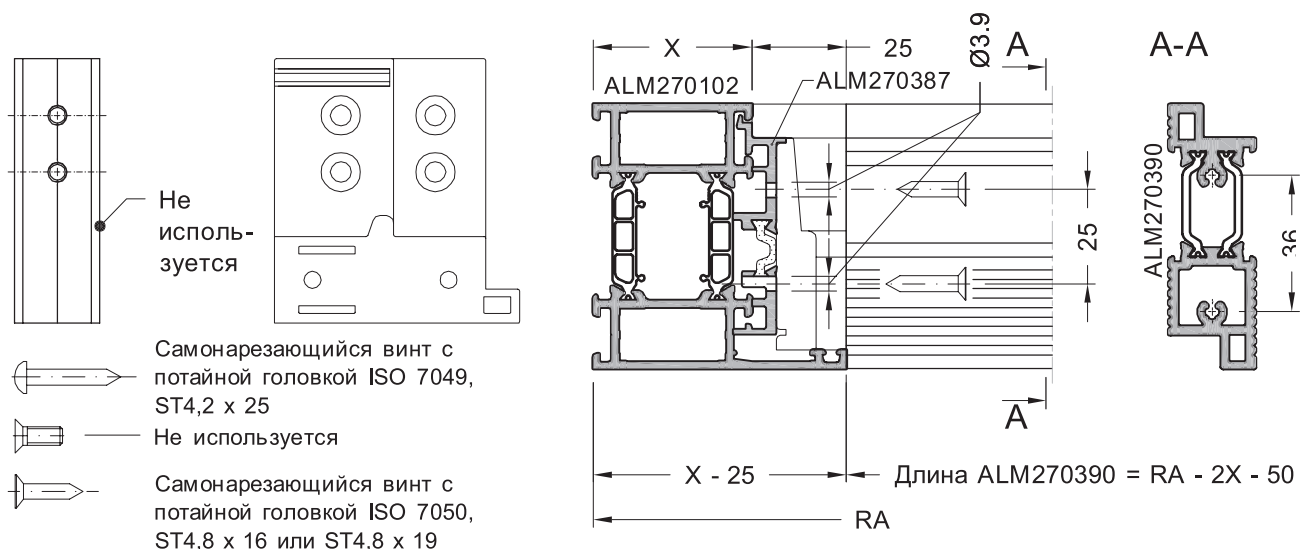


7.8. Определение длины порога ALM270390 и выбор комплектов его крепления

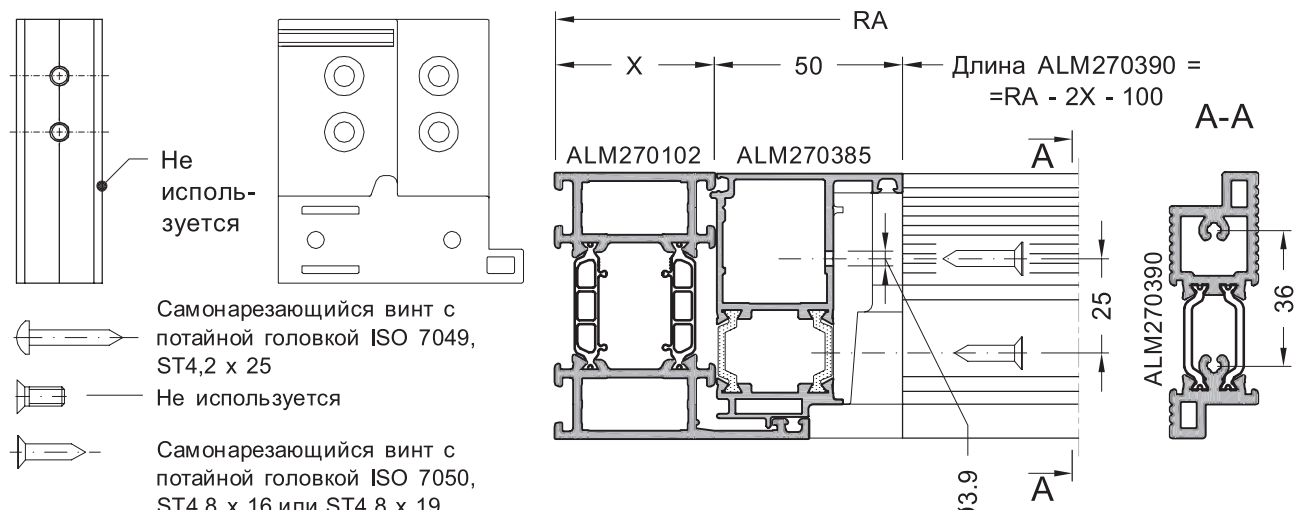
Комплект ALM770635 для ALM270180 - ALM270181



Комплект ALM770635 для ALM270101 - ALM270103 с ALM270387



Комплект ALM770635 для ALM270101 - ALM270133 с ALM270385



8. Обработка дверного профиля

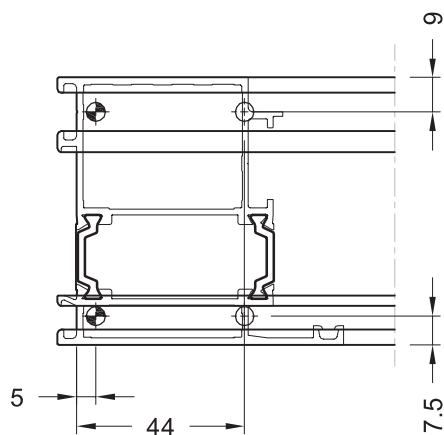
8.1. Обработка отверстий под штифтовое соединение рамы и створки

⊕ = сверлить отверстия Ø 4.8 мм под штифт Ø 5.0 мм

⊕ = сверлить отверстия Ø 4.8 мм для подачи клея

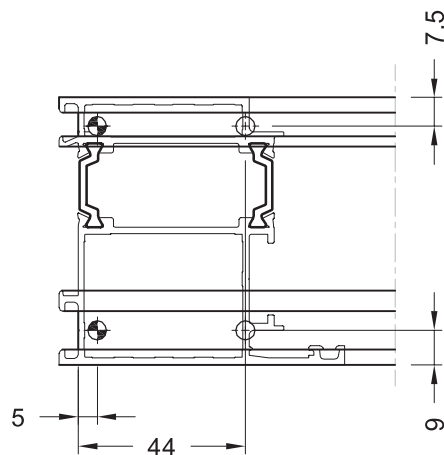
Рама: **ALM270180**

Шаблон для сверления : **ALM770917**



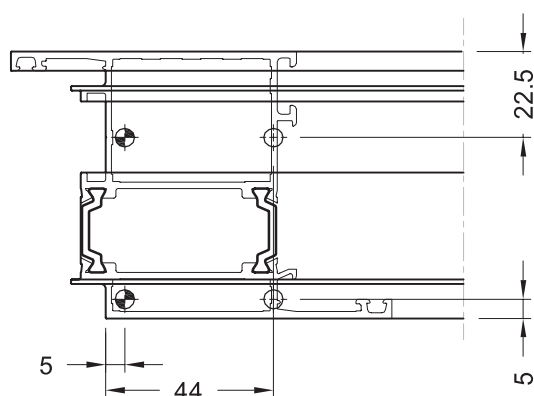
Рама: **ALM270181**

Шаблон для сверления : **ALM770917**



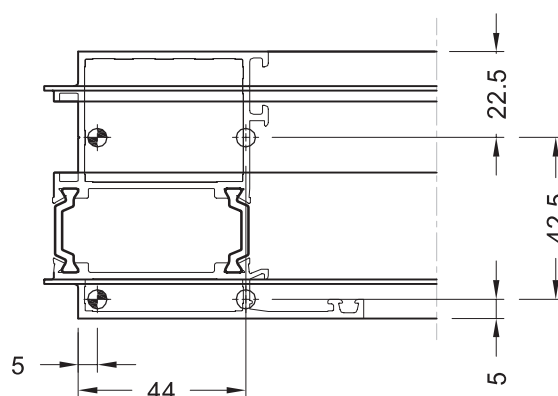
Створка : **ALM270283**

Шаблон для сверления : **ALM770918-2**



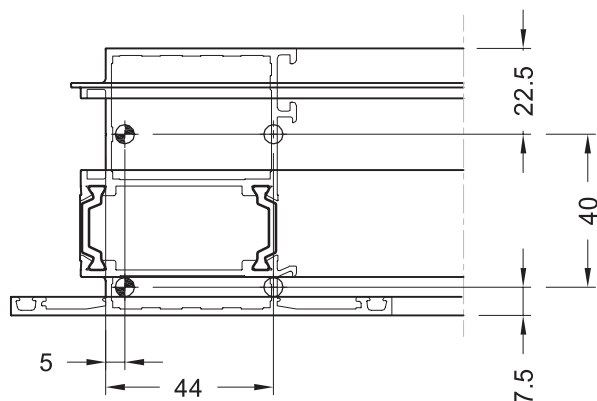
Створка : **ALM270287**

Шаблон для сверления : **ALM770918-2**



Створка : **ALM270284**

Шаблон для сверления : **ALM770918-1**



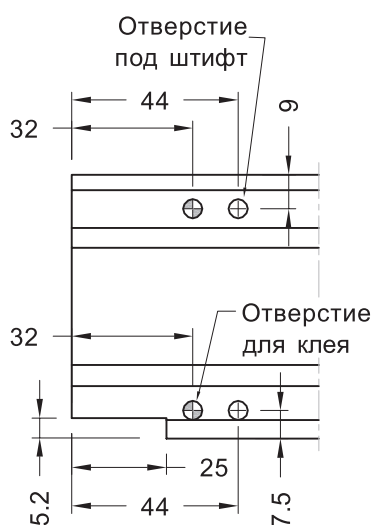
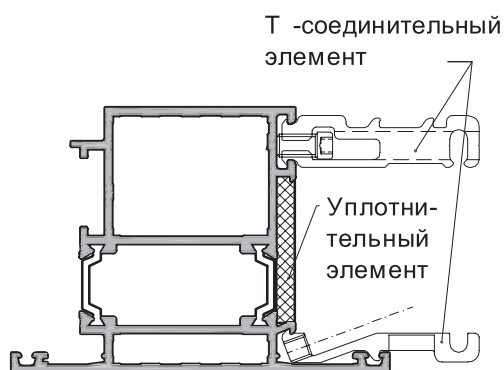
8.2. Обработка отверстий под штифтовое соединение импоста и цоколя

⊕ = отверстие \varnothing 4.8 мм под штифт \varnothing 5 мм

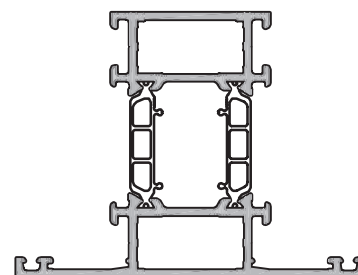
⊗ = отверстие \varnothing 4.8 мм для клея
(выполнять только в горизонтальных профилях)

Для соединения створки и импоста двери

Створка ALM270284

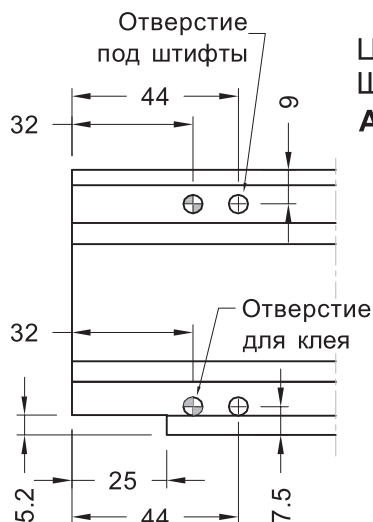
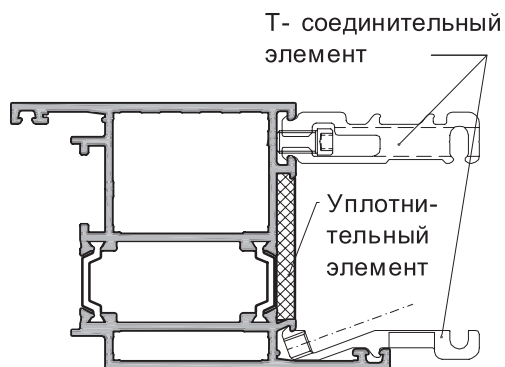


Импост:
ALM270301 - ALM270303
Шаблон для сверления:
ALM770917

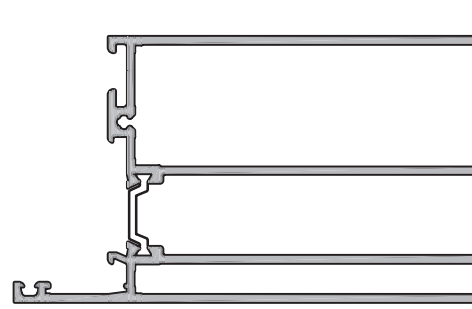


Для соединения створки и цоколя двери

Створка ALM270283



Цокольный профиль ALM270380
Шаблон для сверления:
ALM770917



8.3. Обработка отверстий для удаления конденсата . Вариант 1.

Водоотводящий паз в профиле створки и профиле цоколя .

Количество пазов для удаления конденсата выполняют

в зависимости от ширины створки двери:

- для размера FB < 1000 мм - 2 отверстия;

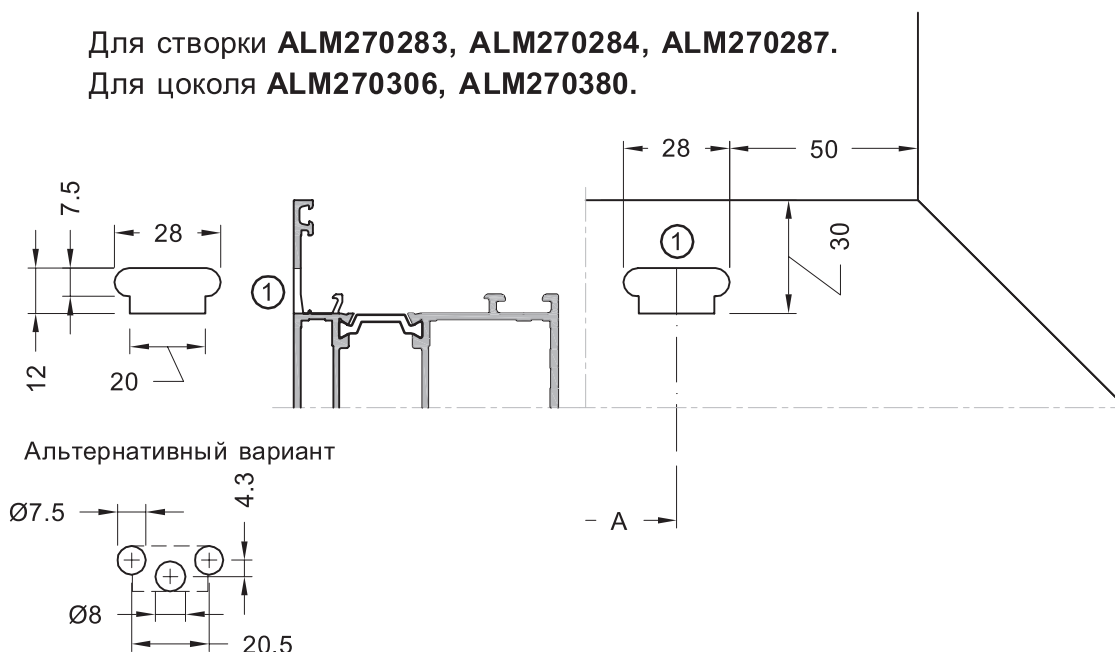
- для размера FB > 1000 мм - 3 отверстия.

На отверстие (водоотводящий паз) устанавливают

KS-колпачок: ALM770320 - белый, ALM770321 - черный.

Для створки **ALM270283, ALM270284, ALM270287.**

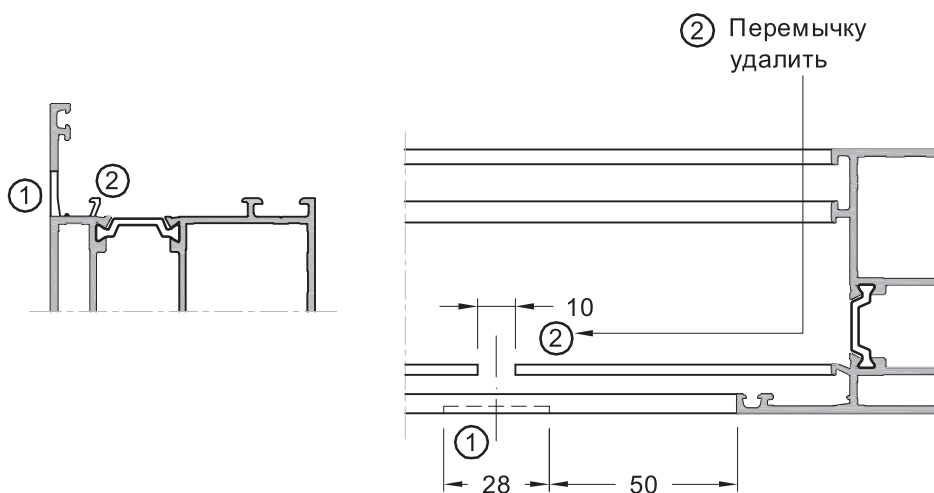
Для цоколя **ALM270306, ALM270380.**



Альтернативный вариант

① Вырубка для отвода воды из предкамеры (в качестве альтернативы просверлить отверстия)

② Паз для отвода воды из фальца - фрезеровать размером 10 мм

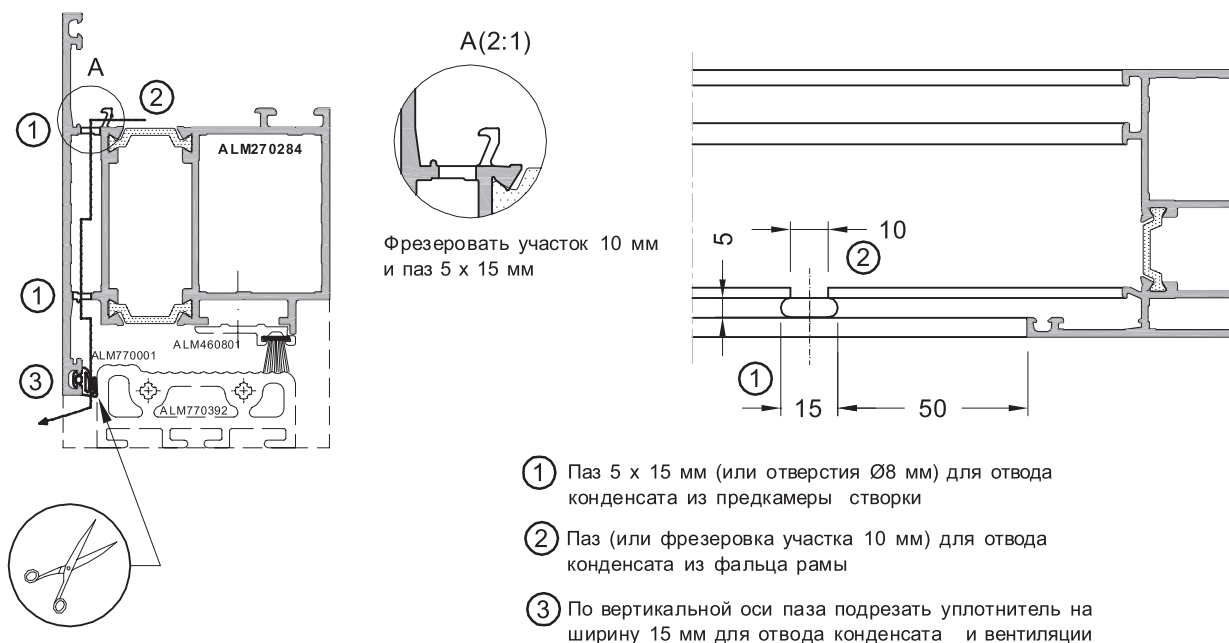


8.4. Обработка отверстий для удаления конденсата. Вариант 2.

Количество отверстий для удаления конденсата выполняют

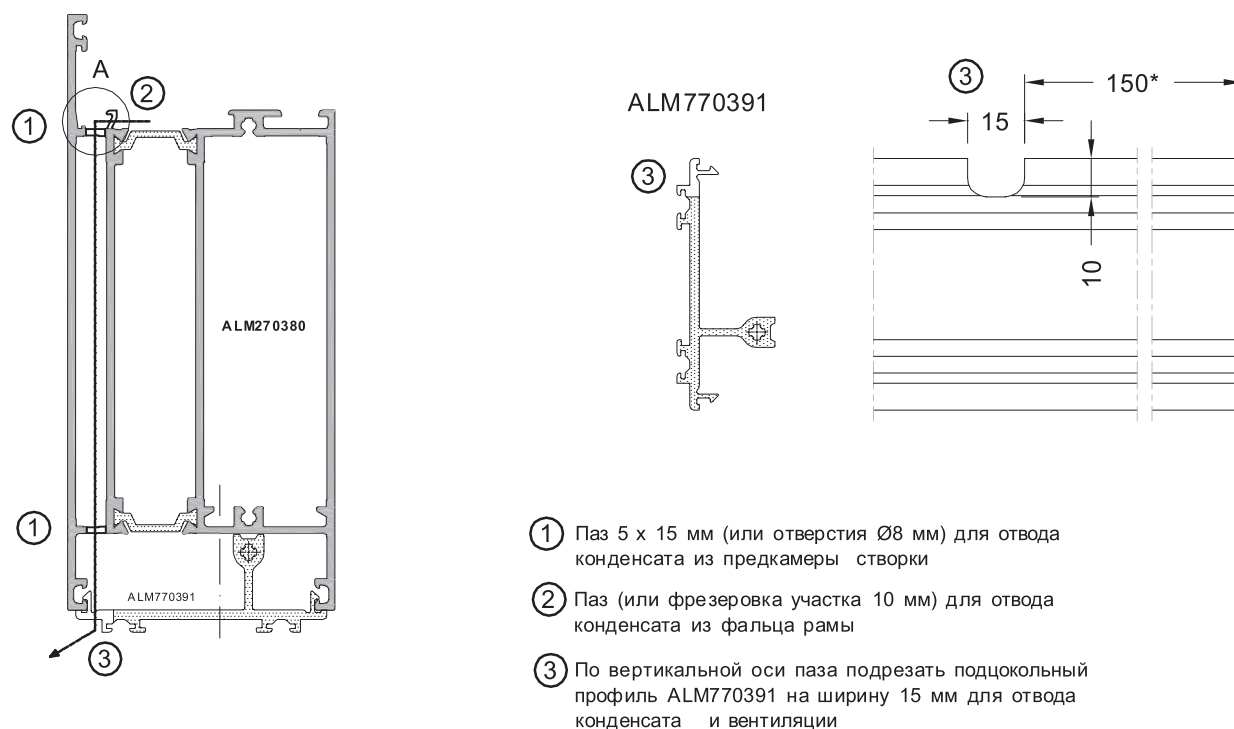
- в зависимости от ширины створки двери :
- для размера FB < 1000 мм - 2 отверстия;
 - для размера FB > 1000 мм - 3 отверстия.

Для створки ALM270283 / ALM270284



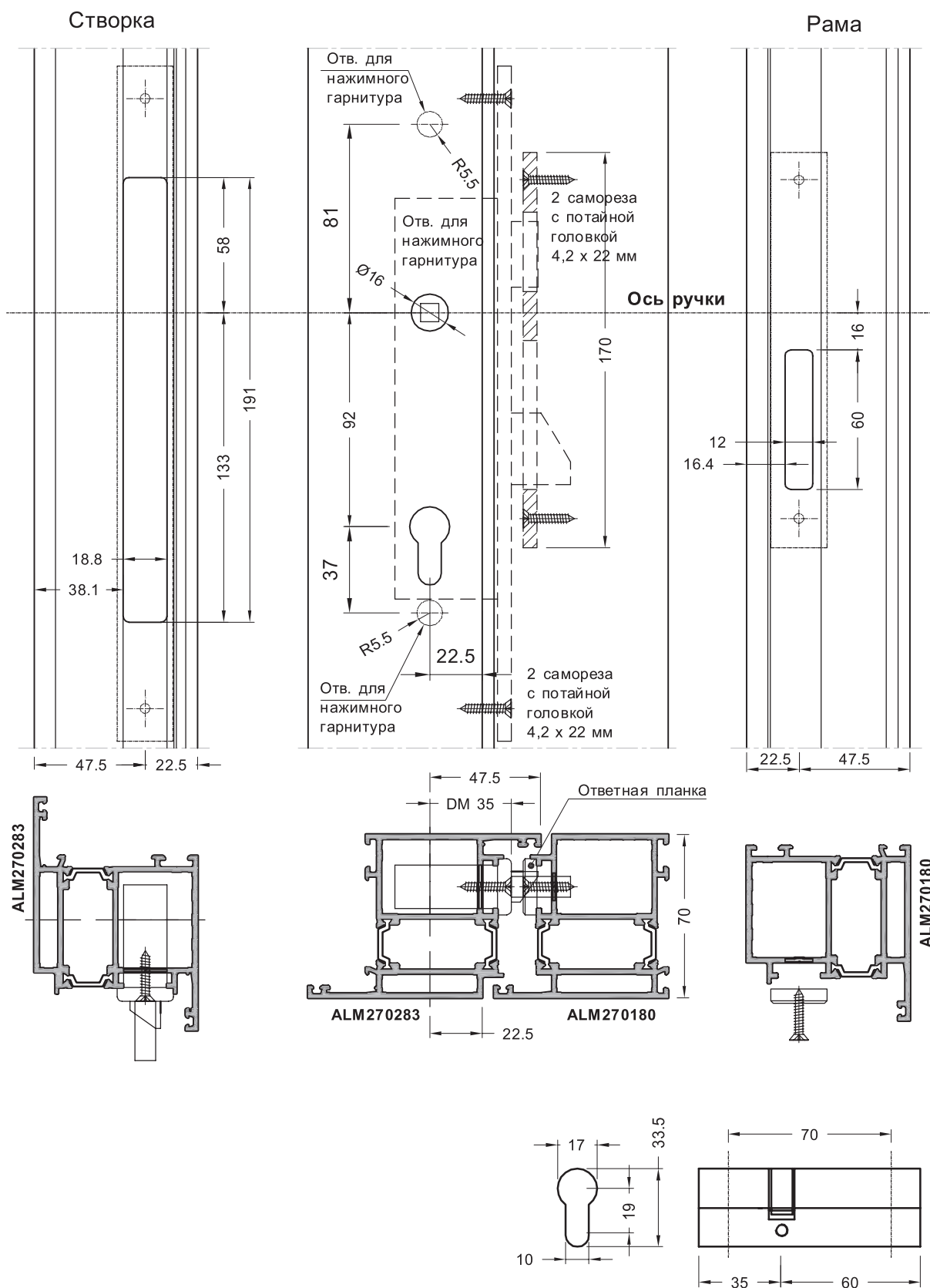
Для цоколя ALM270306 / ALM270380

Для подцокольного профиля ALM770391



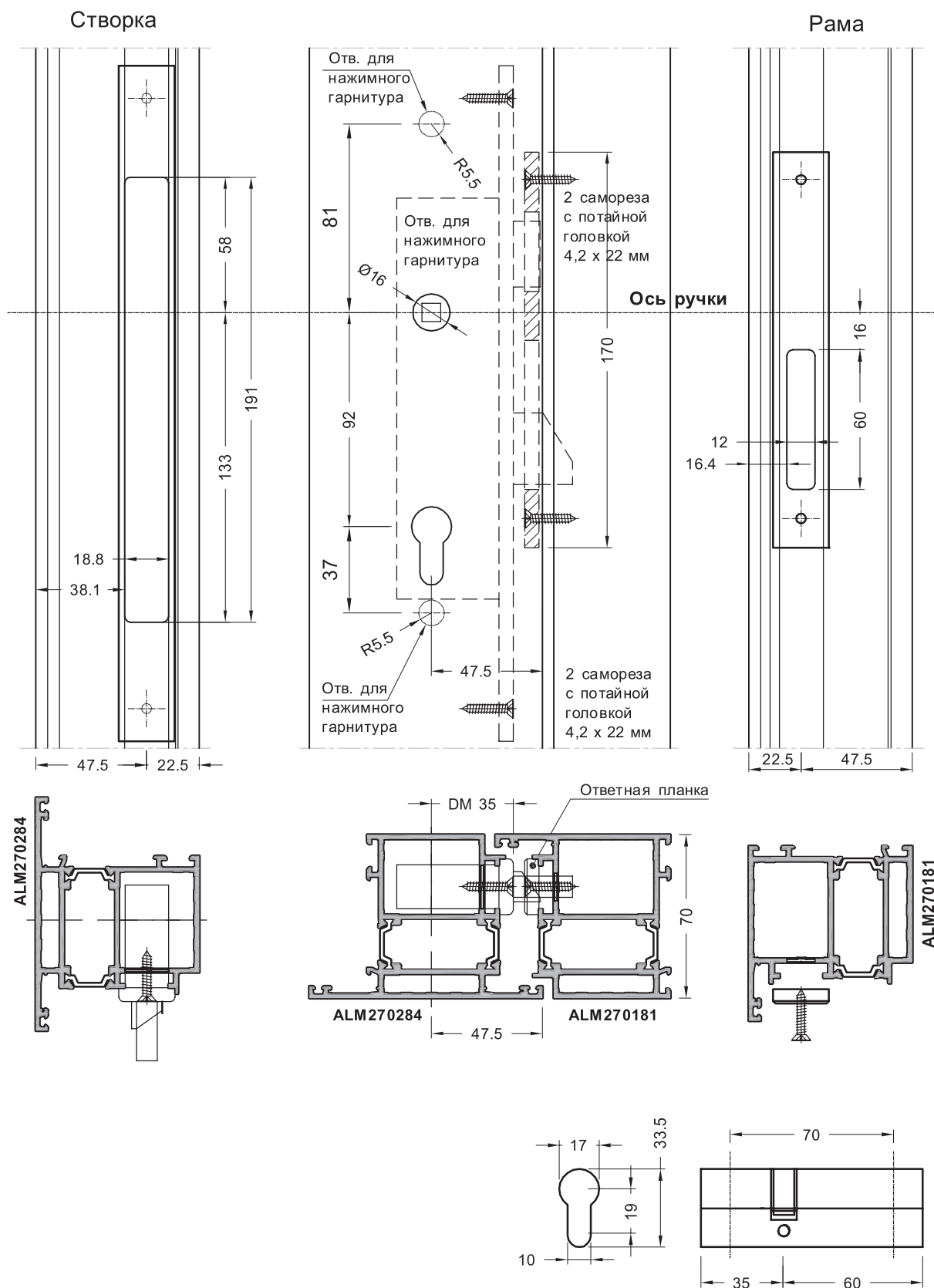
8.5. Обработка профиля под замок SCR0021 к двери внутреннего открывания

Серия S70. Технологический каталог



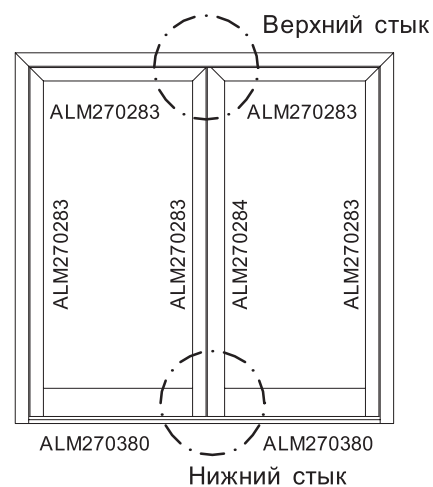
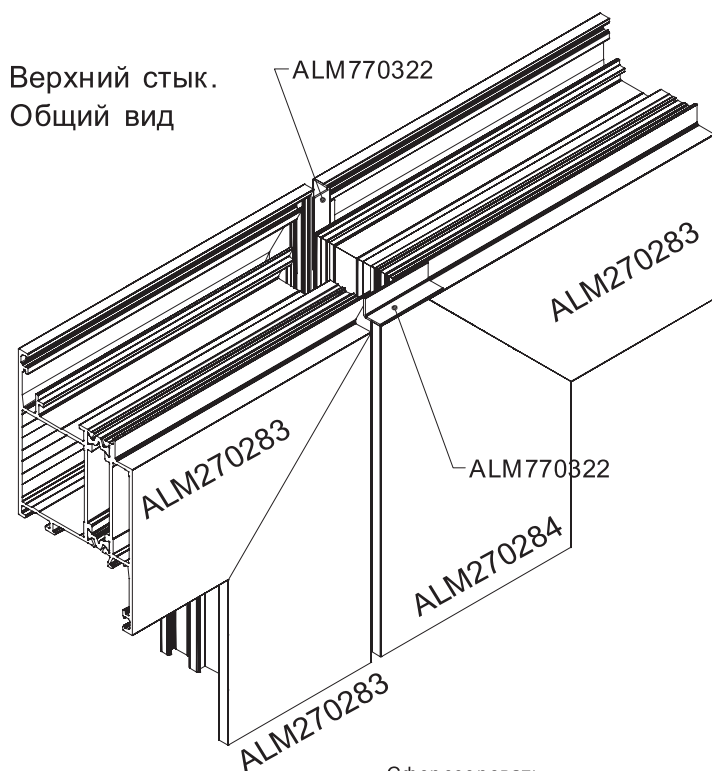
Примечание: для подбора замков см. стр. 75.

8.6. Обработка профиля под замок SCR0021 к двери наружного открывания



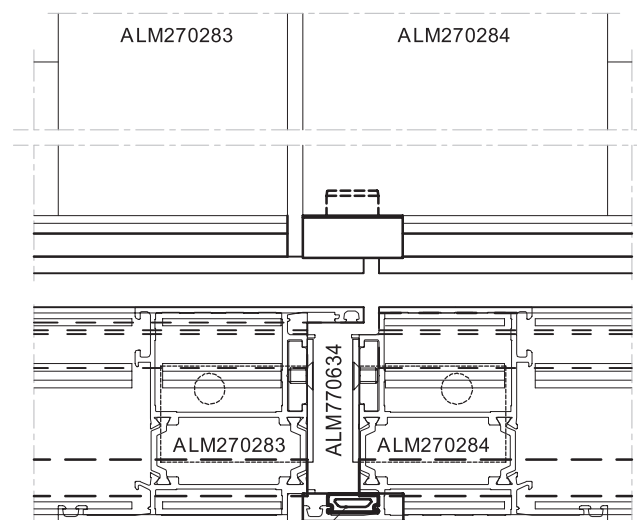
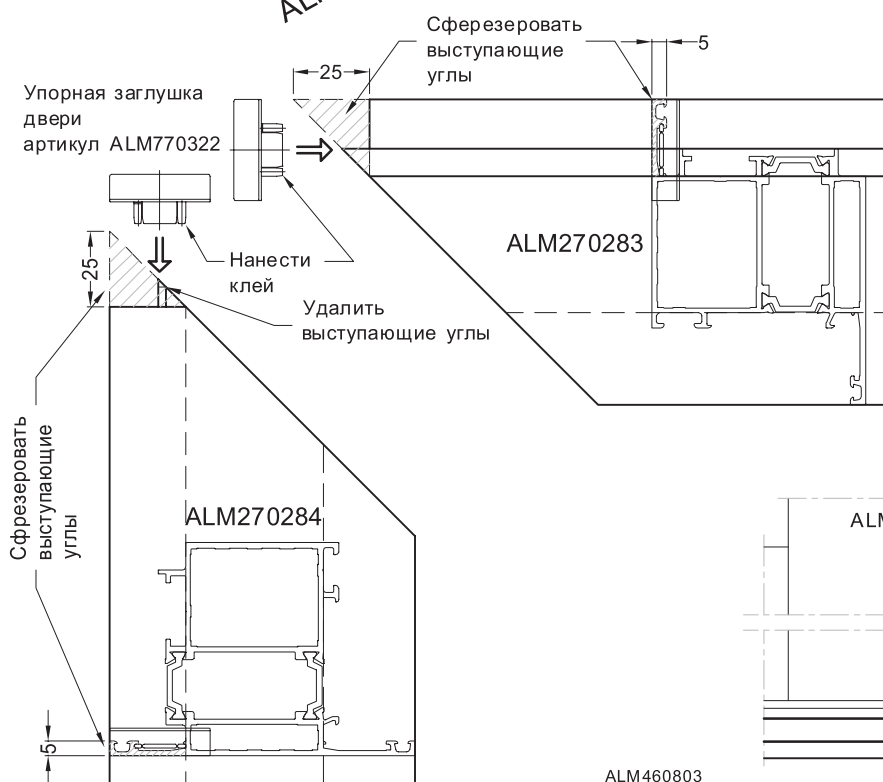
Примечание: для подбора замков см . стр. 75.

8.7. Обработка створочного профиля для двупольной двери . Открывание внутрь .

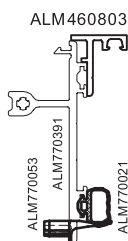


Верхний стык

Нижний стык



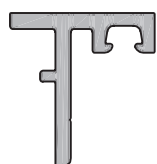
Уплотнительный элемент



8.8. Обработка притвора цоколя ALM460803

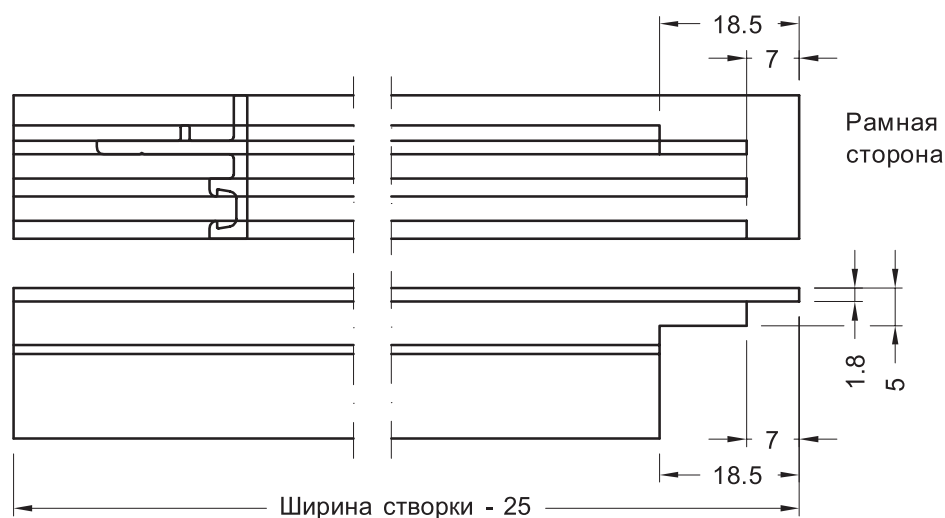
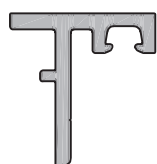
Применение - в дверных створках с профилем цоколя ALM270380 + подцокольный профиль ALM770391 - для наружного и внутреннего открывания.

ALM460803



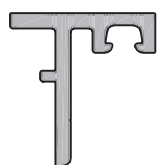
Применение - в дверных створках с профилем цоколя ALM270380 + подцокольный профиль ALM770391 - пассивная створка

ALM460803



Применение - в дверных створках с профилем цоколя ALM270380 + подцокольный профиль ALM770391 - пассивная створка с функцией "Антипаника"

ALM460803

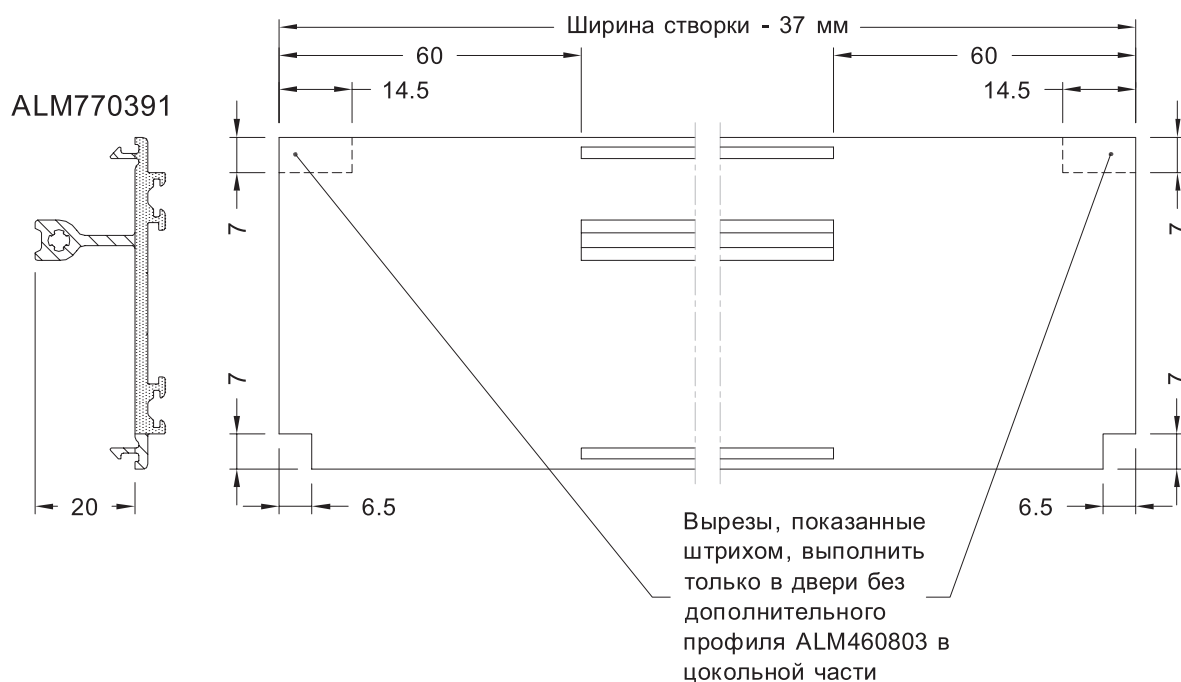


8.9. Обработка ALM770391 для открывания наружу / внутрь

Применение:

- однопольные двери;
- двупольные двери, рабочая створка
- двери внутреннего открывания

Для открывающихся наружу дверных створок, вырезы выполнить в зеркальном отражении!

**Применение:**

- двупольные двери, нерабочая створка (открывающаяся внутрь или наружу)

Для открывающихся наружу дверных створок, вырезы выполнить в зеркальном отражении!



8.10. Обработка ALM770391 для открывания "антипаника" и "независимое"

Применение:

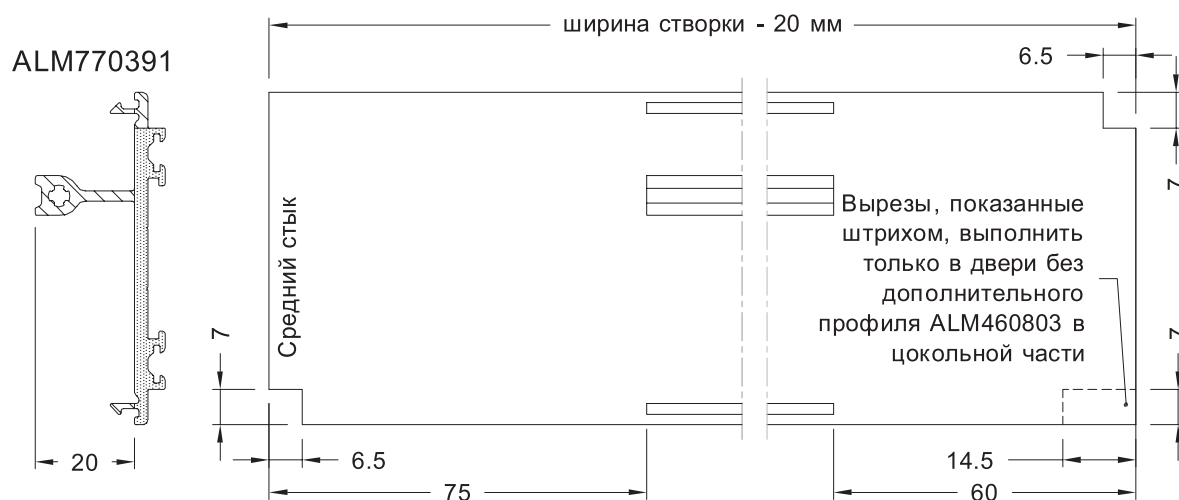
- двупольные двери с функцией "Антипаника", нерабочая створка



Применение:

- двупольные двери "независимого" открывания створок

Противолежащую дверную створку, выполнить в зеркальном отражении!

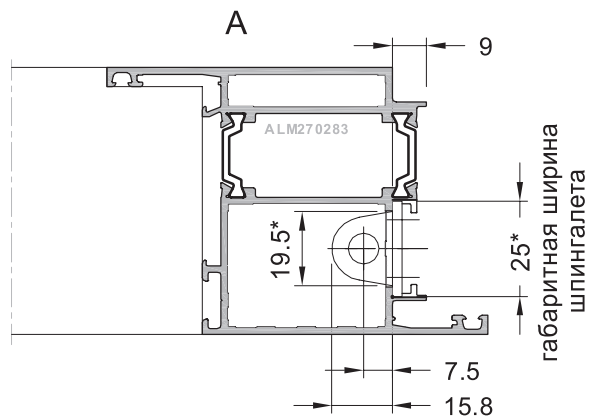
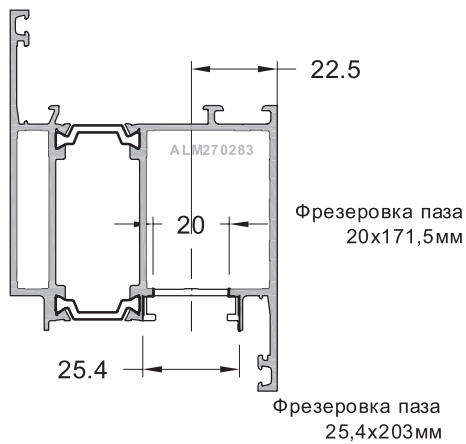
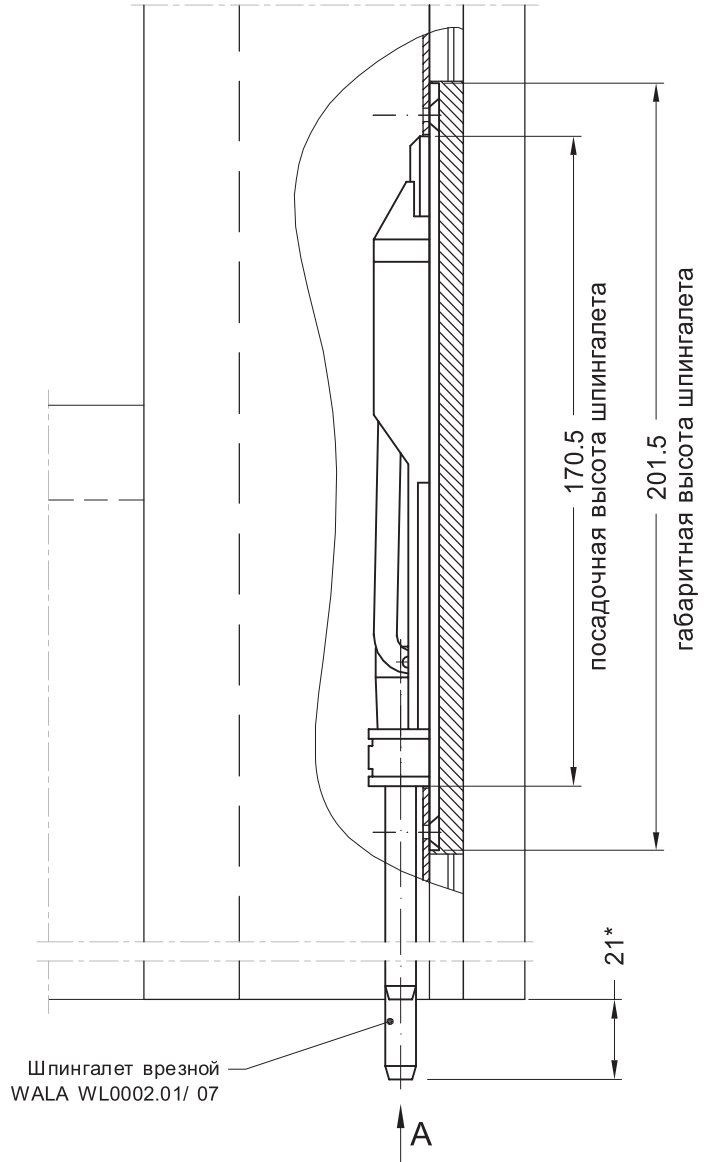
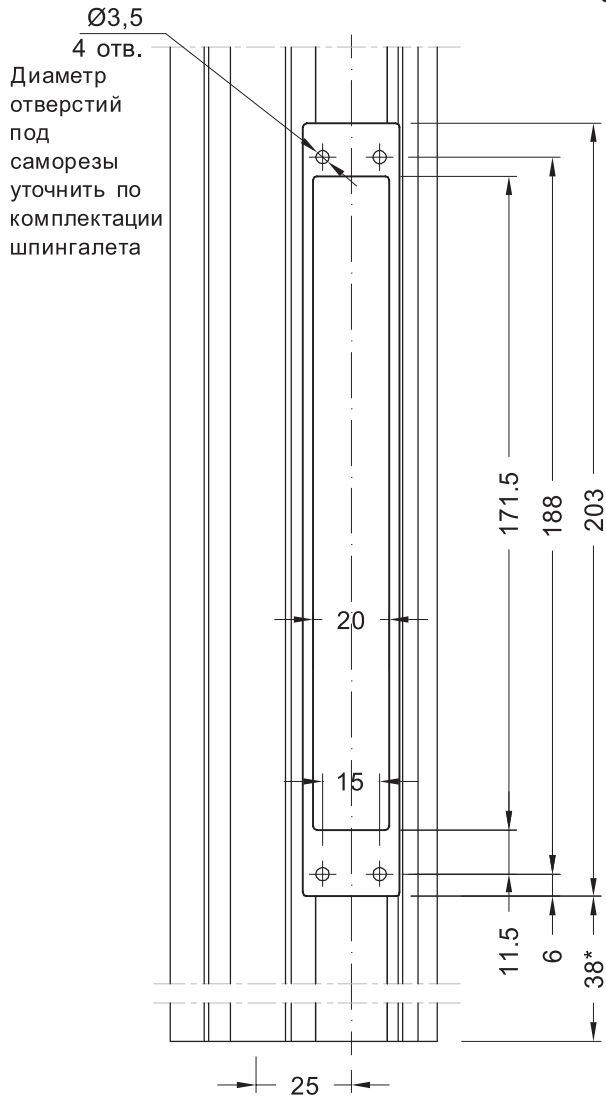


8.11. Обработка профиля под установку врезного шпингалета WL0002

Створка: **ALM270283 / ALM270284**

Цоколь: **ALM270380**

Цоколь: **ALM270284 / ALM270287** - необходимо обрабатывать отверстие в угловом сухаре для прохода ригеля шпингалета

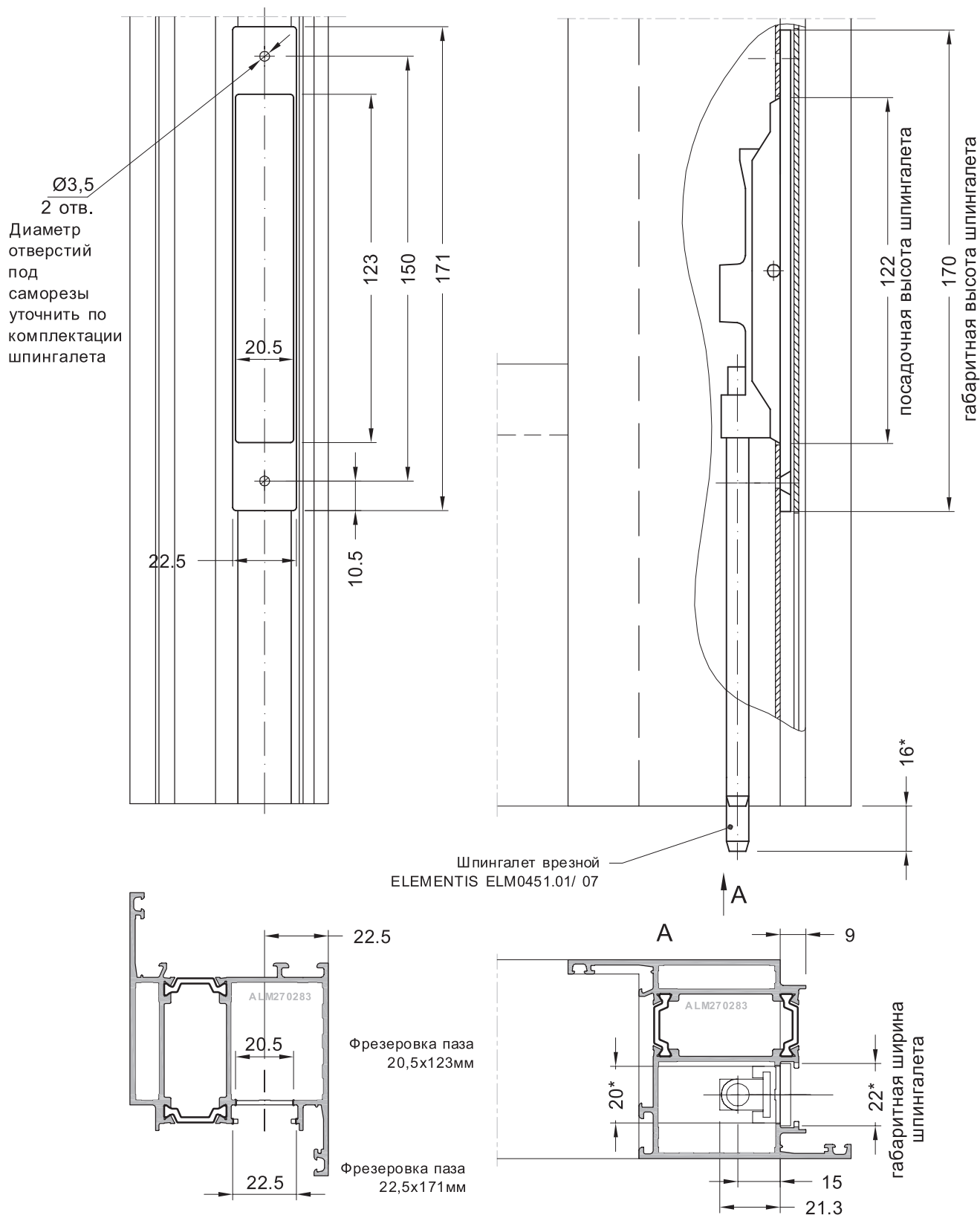


8.12. Обработка профиля под установку врезного шпингалета ELM0451

Створка: **ALM270283 / ALM270284**

Цоколь: **ALM270380**

Цоколь: **ALM270284 / ALM270287** - необходимо обрабатывать отверстие в угловом сухаре для прохода ригеля шпингалета



9.Сборка конструкции двери

9.1.Порядок сборки дверного блока

1.Подготовка к сборке:

- подготовка комплектующих;
- подборка деталей алюминиевого каркаса

2.Сборка рамы:

- сборка угловых соединений;
- установка порога.

3.Сборка створки:

- сборка угловых соединений по контуру;
- установка импоста;
- установка цоколя.

Для петель с пластинами: если створка собирается под 45 градусов по контуру, то вначале надо установить на створочный профиль петли.

4.Установка уплотнителей в раму и створку. Для предотвращения сдвига уплотнителя в вертикальных элементах, его необходимо установить на клей (участками).

5.Установка замка в створку.

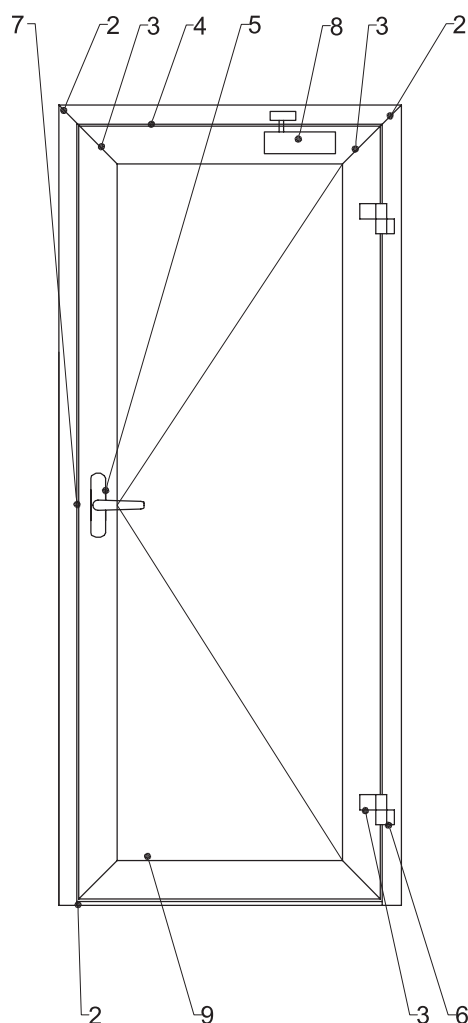
6.Установка петель на раму и створку. Проверка равномерности зазора 5 мм между рамой и створкой, необходимая регулировка.

7.Установка ответной планки на раму. Проверка работы фурнитуры 3-х кратным открыванием-закрыванием створки. Механизм должен работать без заеданий.

8.Монтаж дверного доводчика на раму и створку.

9.Установка заполнения в проем выполняется как на производстве, так и на монтаже. Сначала устанавливаются горизонтальные штапики, затем устанавливаются вертикальные штапики, потом устанавливается по периметру уплотнитель.

10.При необходимости устанавливаются колпачки на водоотводящий паз и монтажные скобы.



9.2. Размеры конструкций и требования к предельным отклонениям.

1. Предельные отклонения от номинальных размеров каркасов коробок и створок (полотен) дверей в собранном виде не должны превышать значений, указанных в таблице 1 ГОСТ 23747-88 «Двери из алюминиевых сплавов. Общие технические условия».

Номинальные размеры	Значения предельных отклонений, мм	
	Внутренних размеров каркасов коробок	Наружных размеров каркасов полотен
До 500	-	0 -0,5
Свыше 500 >> 2000	+1,0 0	0 -1,0
>> 2000 >> 3000	+1,5 0	0 -1,5

2. Перепад лицевых поверхностей коробки и полотна двери относительно друг друга, установка которых предусмотрена в одной плоскости, не должен быть более 2,0 мм.

3. Разность длин диагоналей коробок и полотен не должна быть более 3,0 мм.

4. Перепад лицевых поверхностей сопрягаемых алюминиевых профилей не должен превышать устанавливаемых ГОСТ 22233-83 допусков на размер соединяемых сторон профиля.

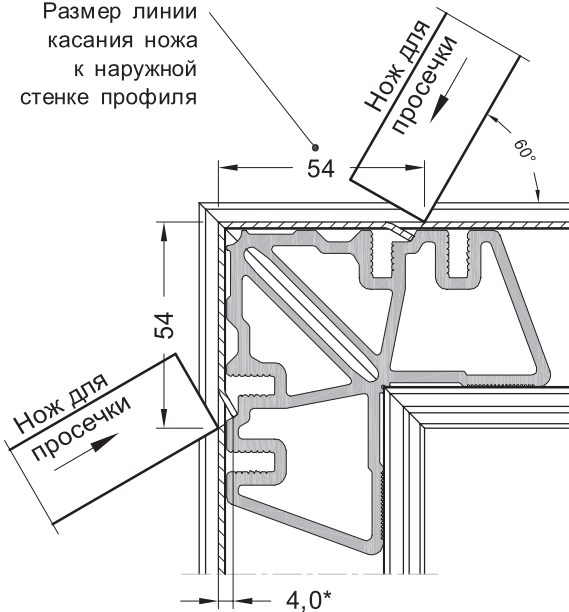
5. Зазоры на лицевых поверхностях конструкций в местах соединения деталей не должны быть более 0,3 мм. Допускается увеличение зазора до 1,0 мм, но с последующей герметизацией стыка. Зазоры в местах соединения линейных элементов крепления заполнения (штапиков) допускается не герметизировать.

6. Предельное отклонение угла реза при размере разрезаемой стороны профиля до 50 мм не должно быть более $\pm 20'$, при размере разрезаемой стороны профиля свыше 50 мм - более $\pm 15'$.

9.3. Угловое соединение с обжимом

Оборудование: обжимной станок

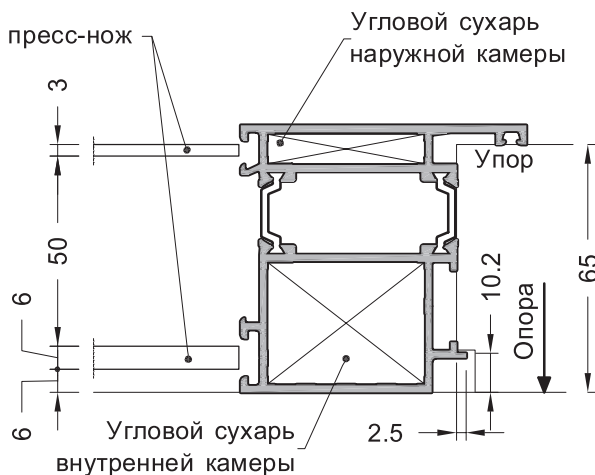
Размер линии касания ножа к наружной стенке профиля



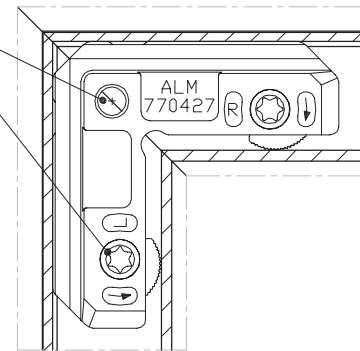
Последовательность операций :

1. Установить по высоте ножи обжимного станка в необходимое для конкретного профиля положение.
2. Разложить детали конструкции по контуру согласно сборочного чертежа.
3. На срез алюминиевых профилей нанести герметик нейтральной кислотности (желательно по цвету близкий к декоративному покрытию профиля).
4. Нанести двухкомпонентный клей на рабочие поверхности угловых сухарей и по-очереди вставить в полости профилей.
5. Обжать все углы конструкции последовательно с каждой стороны.
6. Вставить уголок жесткости ALM770427 в соответствующий паз каждого профиля и с помощью ключа TORX-25H повернуть до упора эксцентрик на уголке по стрелке. Через отверстие в уголке закачать двухкомпонентный клей.

Рама: ALM270180/ ALM270181

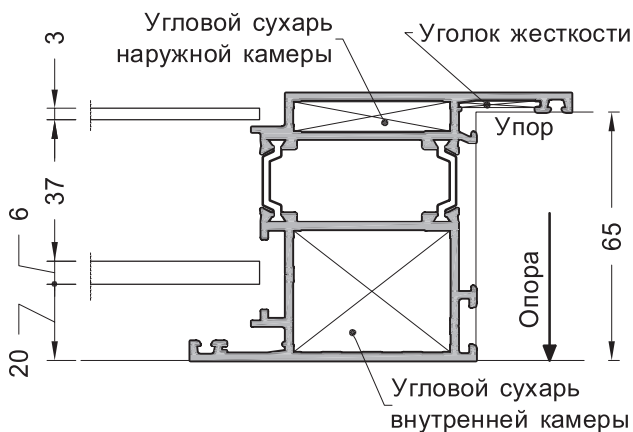


Отверстие для клея
Отверстие для ключа TORX



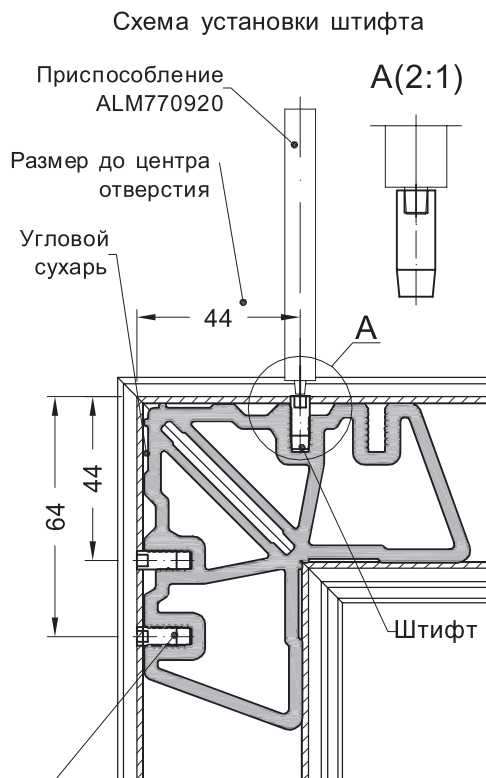
7. Удалить с поверхности профиля остатки клея и герметика мягкой ветошью.
8. Выдержать собранную конструкцию для высыхания (в зависимости от марки клея функциональная прочность - 20 мин., полное отверждение - 24 часа).

Створка: ALM270283/ ALM270284/ ALM270287



9.4. Угловое соединение на штифтах

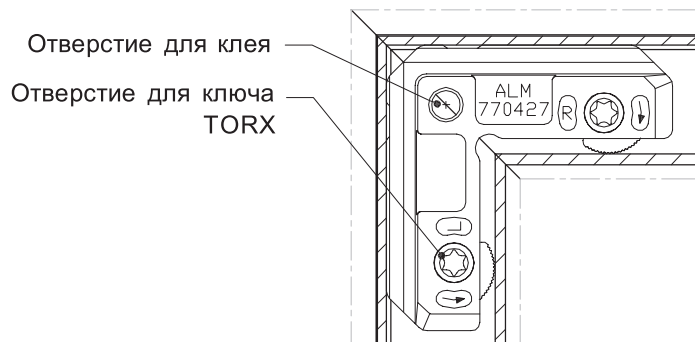
Последовательность операций :



При изготовлении нестандартных створок (по размеру и по весу) рекомендуется устанавливать дополнительный комплект штифтов во второй ряд пазов углового сухаря.

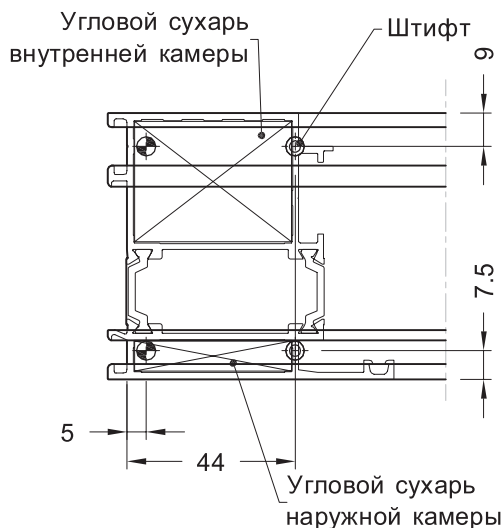
Во всех случаях отверстие в профиле сверлится со смещением 1,13 мм в большую сторону относительно паза в сухаре :
 -размер по оси паза сухаря 62,9мм (с учетом зазора и толщины стенок профиля);
 -размер по профилю 64мм.

- 1.Разложить алюминиевые заготовки конструкции по контуру согласно чертежа .
- 2.На срез алюминиевых профилей нанести герметик нейтральной кислотности (желательно по цвету близкий к декоративному покрытию профиля).
- 3.Установить угловой сухарь в полости смежных профилей . В случае применения сухарей из погонажного профиля нанести на их поверхность двухкомпонентный клей и по -очереди вставить в полости профилей .
- 4.Вставить штифт $\varnothing 5,0$ мм (артикул ALM885010 или ALM885014 в зависимости от комплектации соединения) в отверстие $\varnothing 4,8$ мм. С помощью оправки (приспособление ALM770920) забить штифт в посадочное место углового сухаря . Использование оправки важно , т.к. она не позволяет деформироваться торцевой поверхности штифта при плотной посадке в паз сухаря - см. чертеж. Данную операцию выполнить на одном углу конструкции и далее по-очереди на остальных углах .
- 5.Вставить уголок жесткости в соответствующий паз каждого профиля и с помощью ключа TORX-25H повернуть до упора эксцентрик на уголке по стрелке .
- 6.С помощью ручного или пневмопистолета закачать клей в соединение через просверленные заранее отверстия (см. п. 2.2-2.4) а также в отверстия для клея в уголке жесткости .

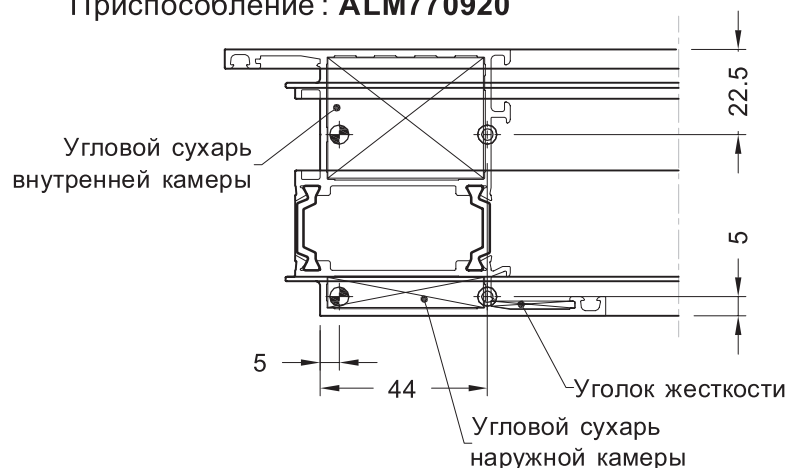


- 7.Удалить с поверхности профиля остатки клея и герметика мягкой ветошью .
- 8.Выдержать собранную конструкцию для высыхания (в зависимости от марки клея функциональная прочность - 20 мин., полное отверждение - 24 часа).

Рама : **ALM270180 / ALM270181**
 Приспособление : **ALM770920**

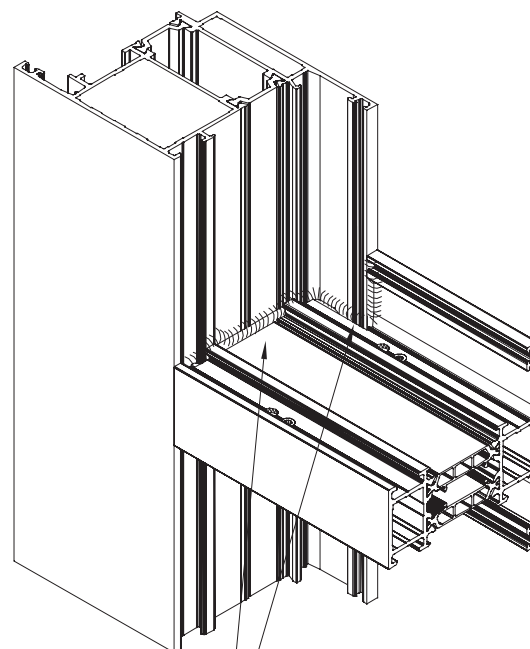
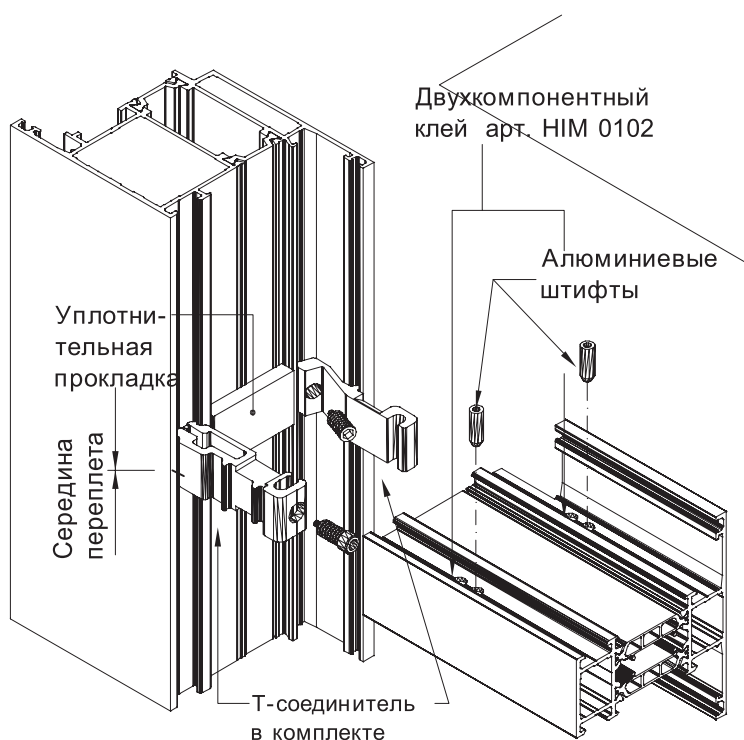


Створка : **ALM270283 / ALM270284 / ALM270287**
 Приспособление : **ALM770920**



9.5. Импостное соединение на штифтах

- При установке импоста боковые стыки профиля следует герметизировать.
- При больших импостах устанавливать уплотнительные прокладки или вставки



Герметизировать стык створки и импоста в верхней камере фальца уплотнительной массой на основе этиленпропиленового каучука (EPDM)

Последовательность операций.

1. Разметить расположение импоста на створке согласно проекта.
2. Наружную и внутреннюю детали Т-соединителя спозиционировать на створке и закрепить с помощью предустановленного пробойного винта.
3. Установить уплотнительную подушку между наружным и внутренним Т-соединителем.
4. Нанести на торцевые поверхности импоста герметик (бесцветный или близкий к декоративному покрытию профиля) и установить на Т-соединитель.
5. Вставить штифты в отверстия и забить с помощью специальной оправки ALM770920.
6. Ввести в специальные отверстия двухкомпонентный клей, устанавливая пистолет-дозатор в соответствии с заданными параметрами;
7. Удалить остатки клея и герметика мягкой ветошью.
8. Выдержать собранную конструкцию для высыхания.

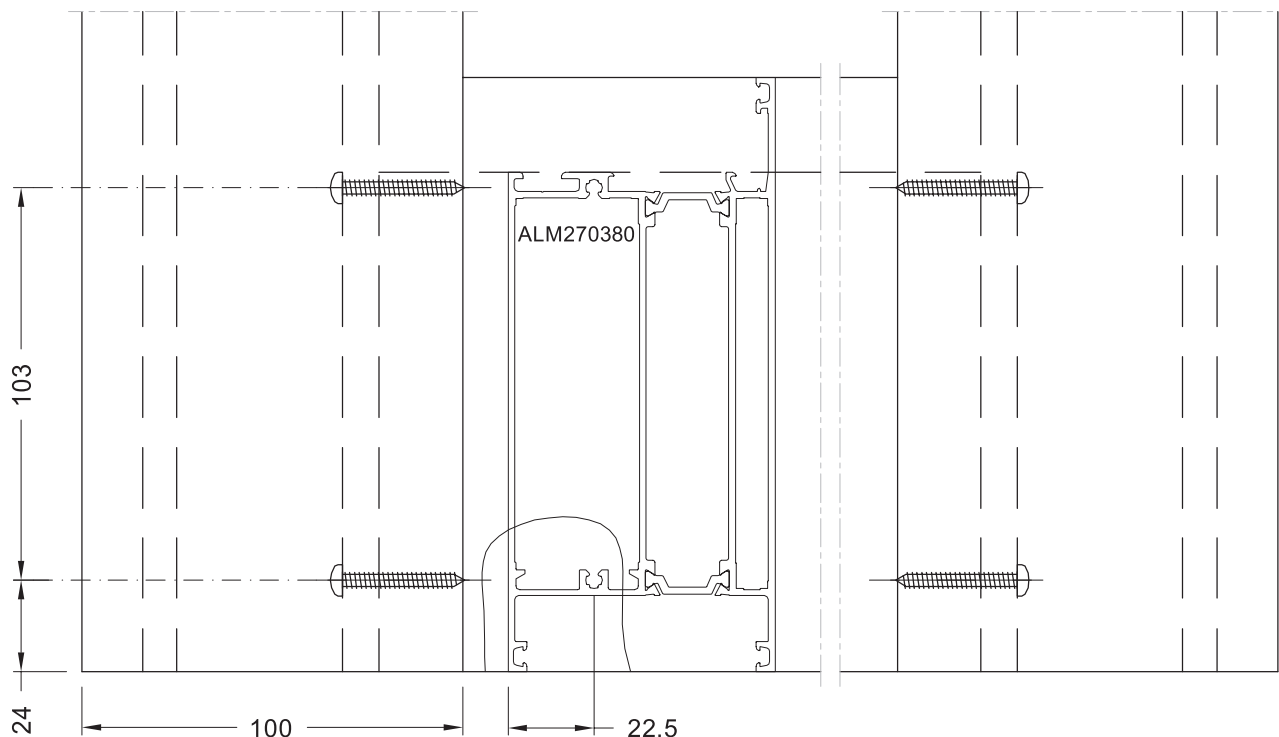
Инструменты и материалы:

Сверлильный шаблон ALM770912
 Дозирующий пистолет PST 0067
 Двухкомпонентный клей НИМ 0102
 EPDM герметик

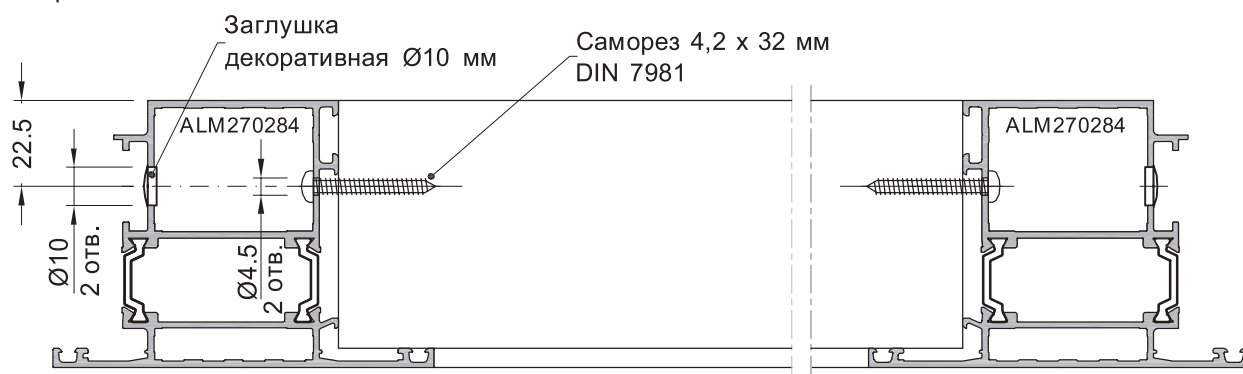
9.6. Цокольное соединение на саморезах

Створка: ALM270284 / ALM270283

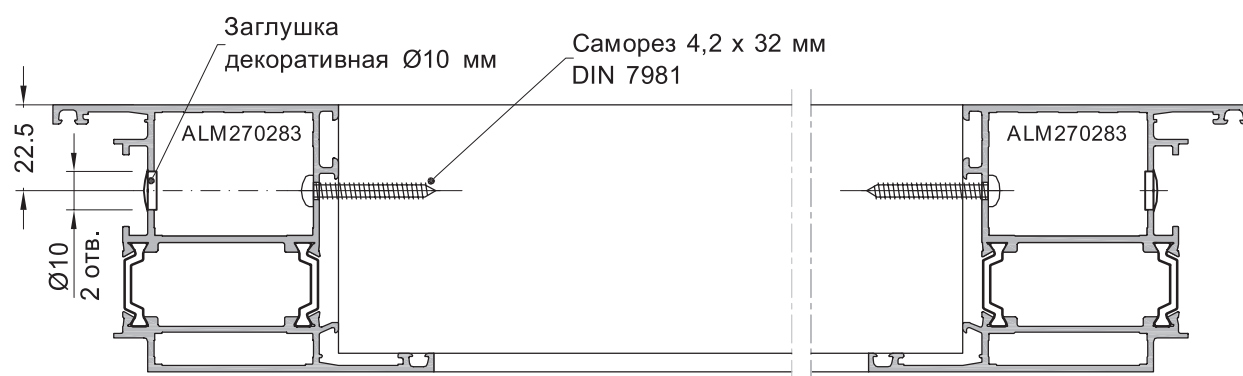
Цоколь: ALM270380



Створка: ALM270284

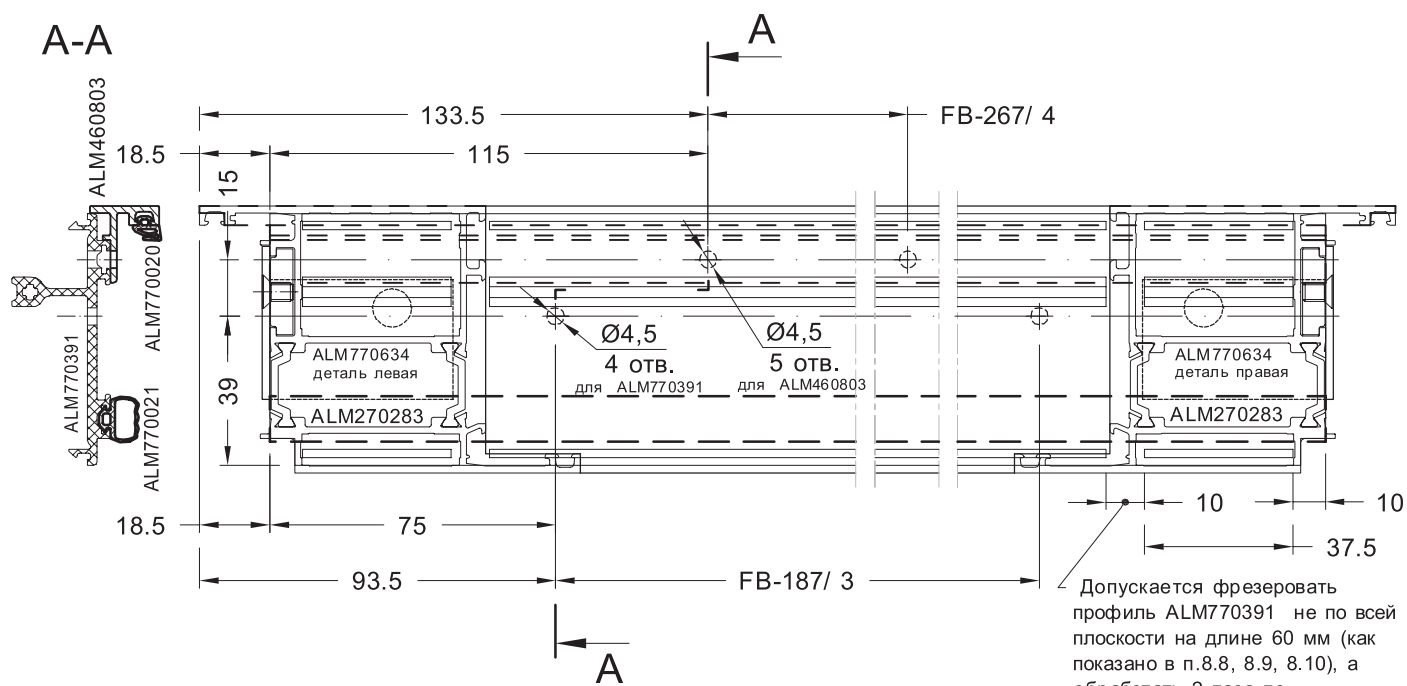
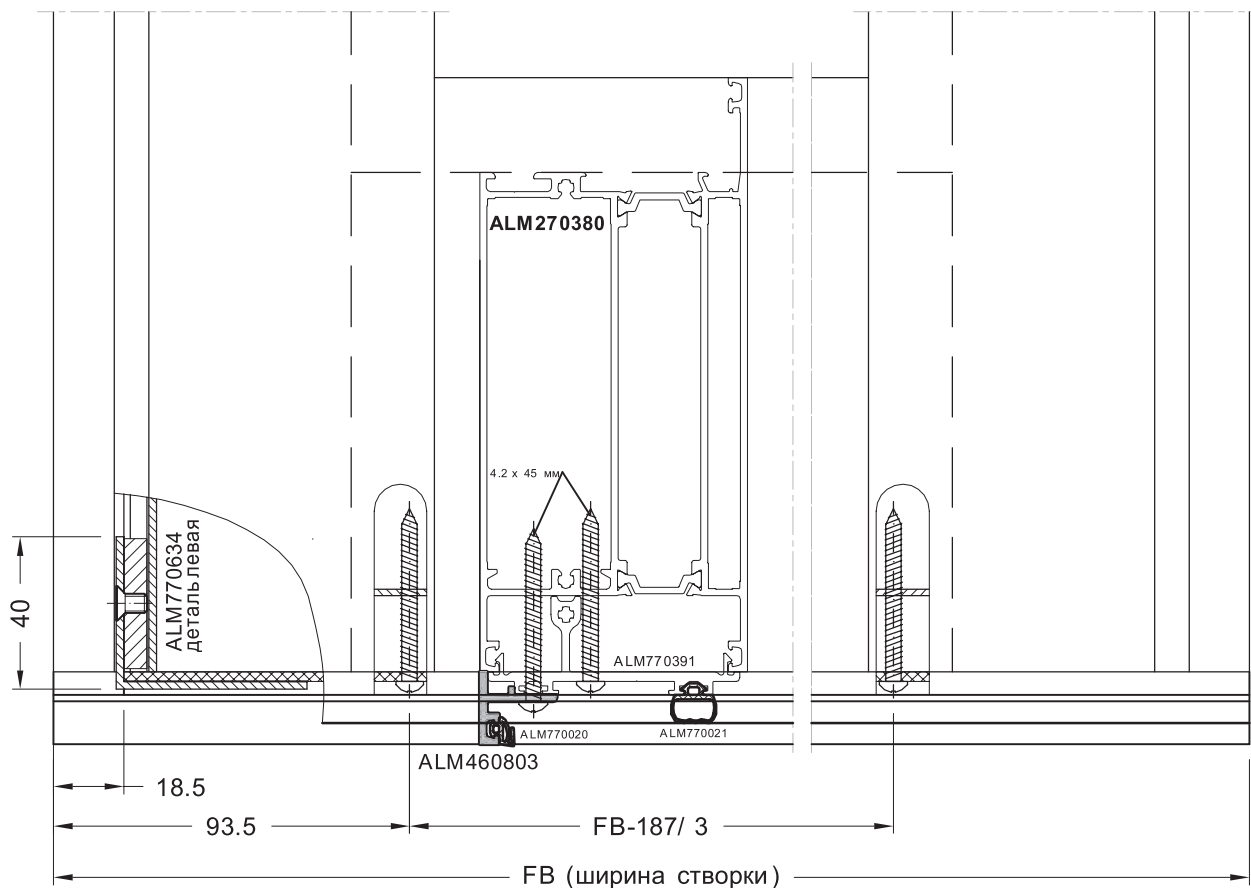


Створка: ALM270283



9.7. Установка профиля ALM770391 на створку внутреннего открывания

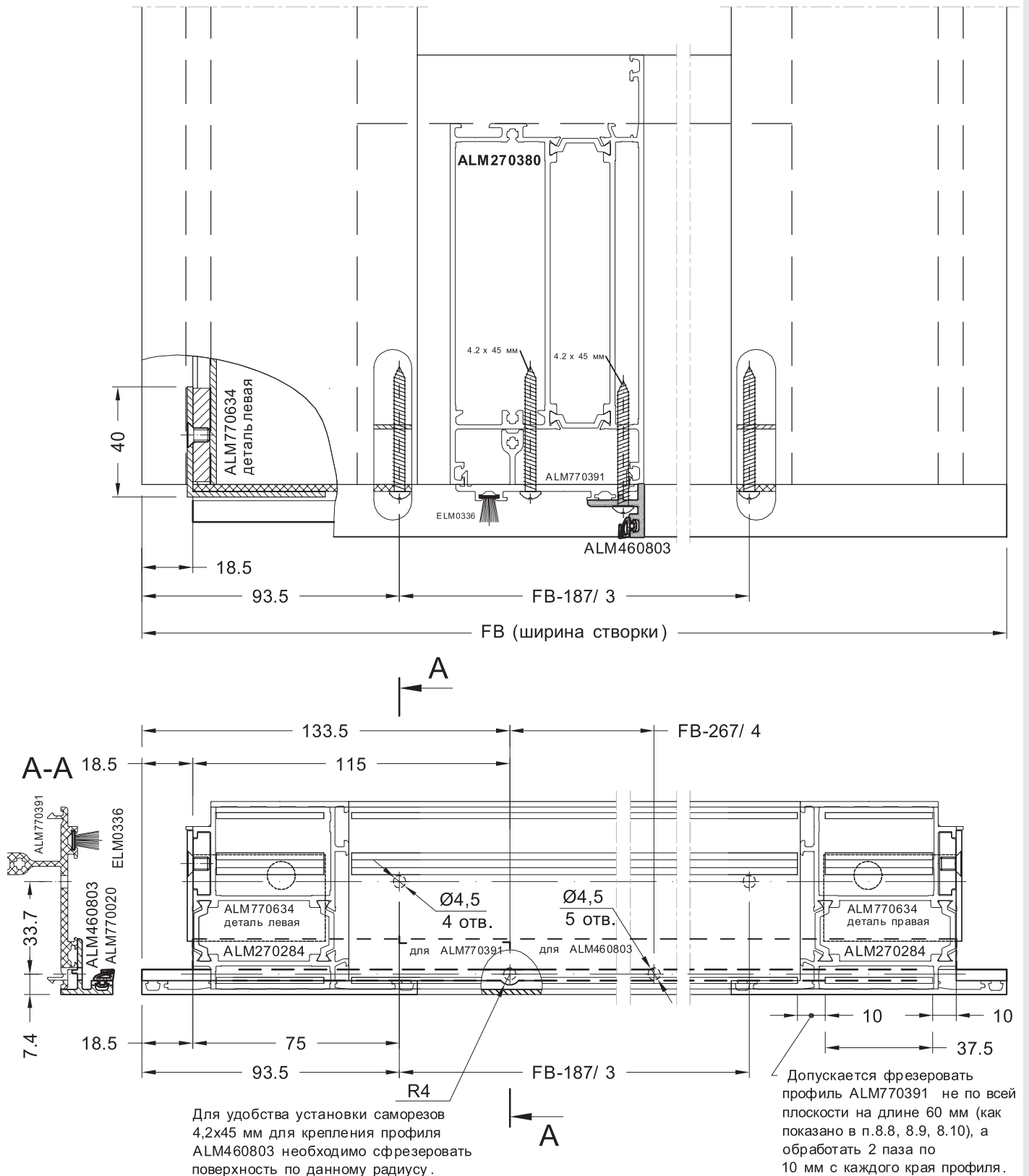
Цоколь: ALM270380 - стандартное исполнение
 ALM770391 - стандартное исполнение
 ALM460803 - для внутреннего открывания



Допускается фрезеровать профиль ALM770391 не по всей плоскости на длине 60 мм (как показано в п.8.8, 8.9, 8.10), а обработать 2 паза по 10 мм с каждого края профиля.

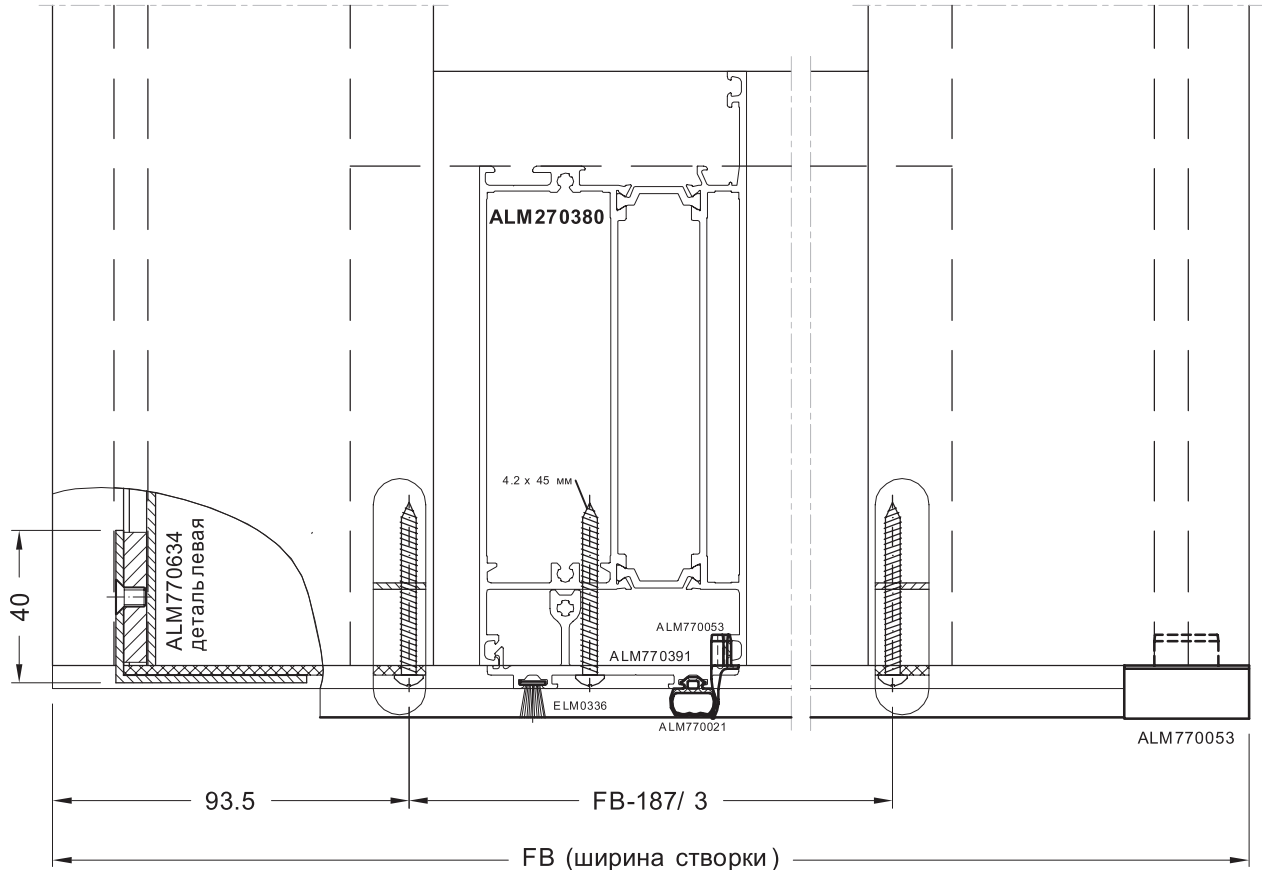
9.8. Установка профиля ALM770391 на створку наружного открывания. Вариант 1.

Цоколь: ALM270380 - стандартное исполнение
 ALM770391 - стандартное исполнение
 ALM460803 - для наружного открывания

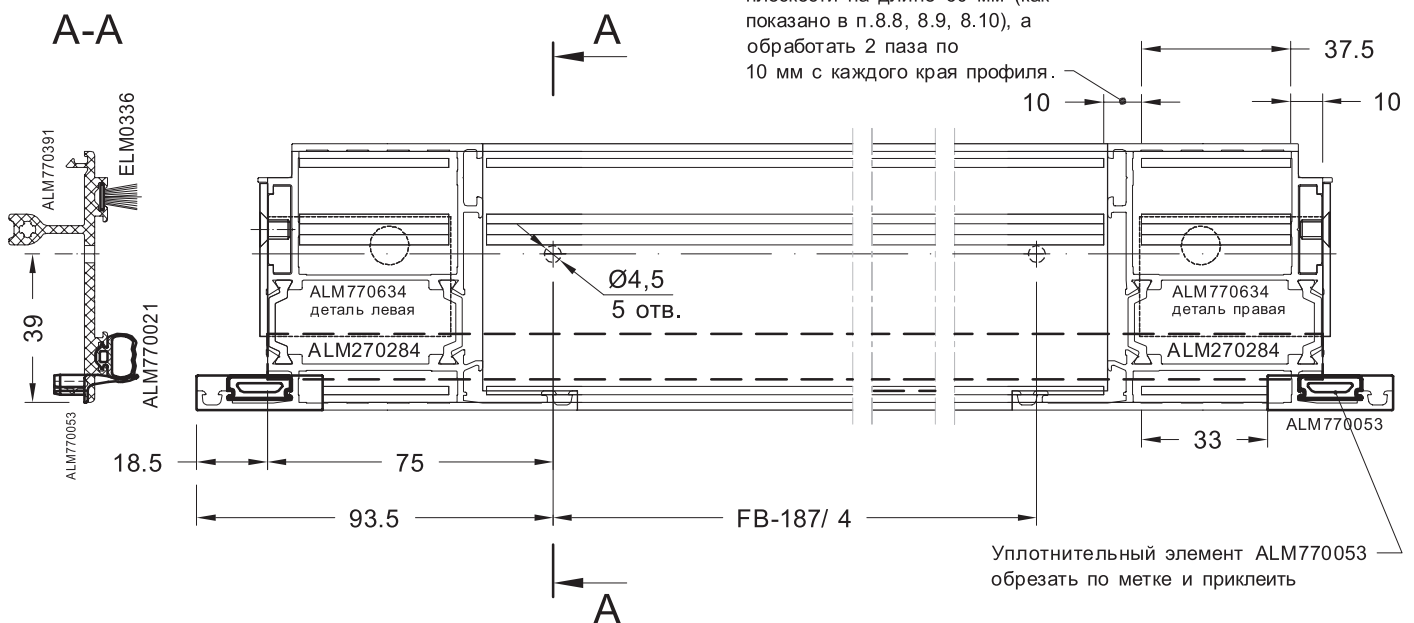


9.9. Установка профиля ALM770391 на створку наружного открывания . Вариант 2.

Цоколь: ALM270380 - стандартное исполнение
 ALM770391 - стандартное исполнение
 ALM460803 - для наружного открывания



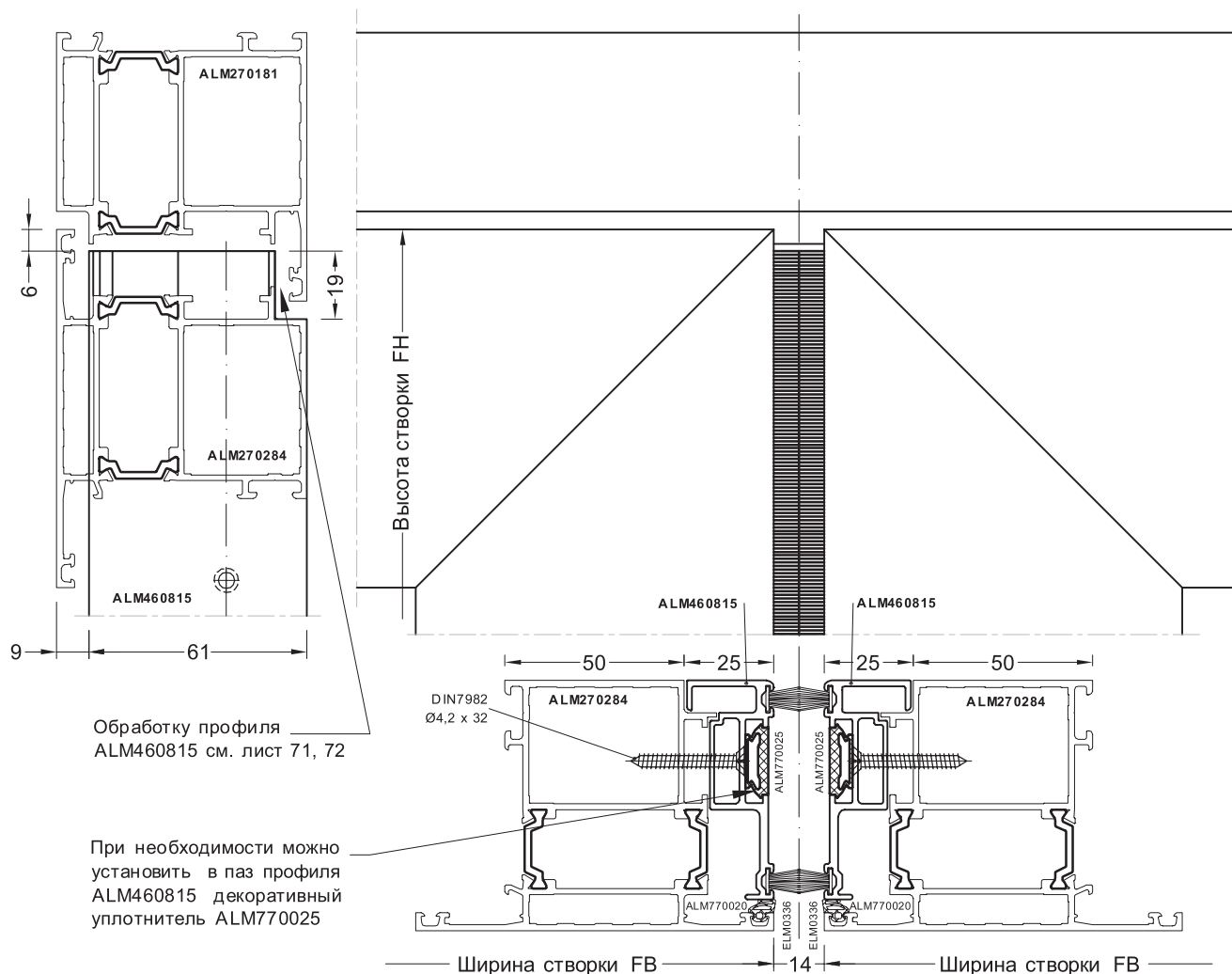
Допускается фрезеровать профиль ALM770391 не по всей плоскости на длине 60 мм (как показано в п.8.8, 8.9, 8.10), а обработать 2 паза по 10 мм с каждого края профиля.



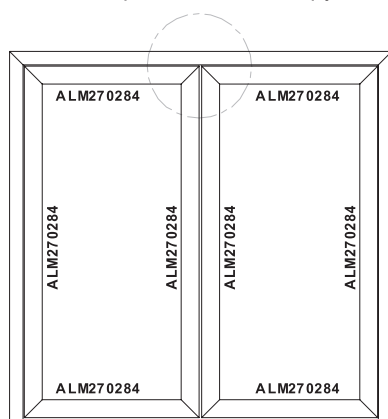
Уплотнительный элемент ALM770053
 обрезать по метке и приклеить

9.10. Установка профиля ALM460815 на створку независимого открывания

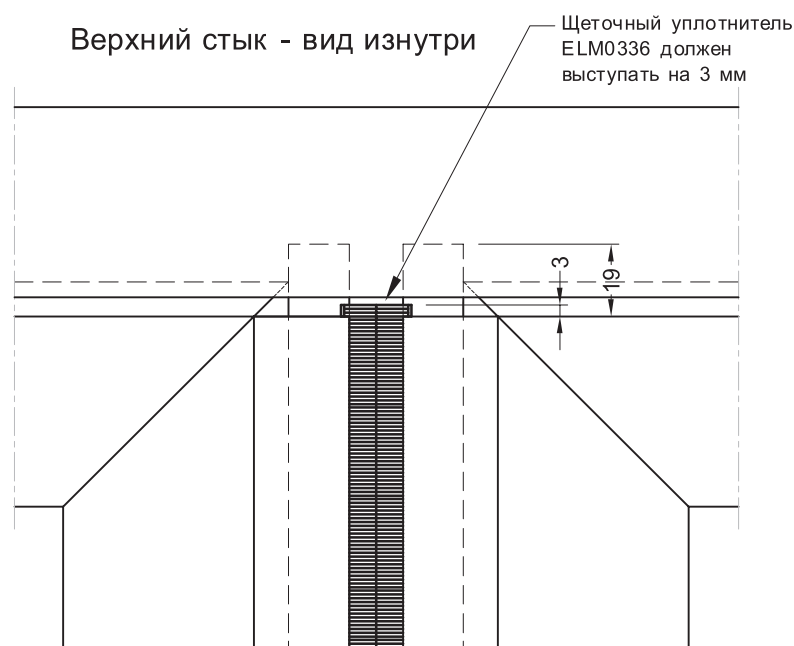
Верхний стык - вид снаружи



Вид дверного блока снаружи



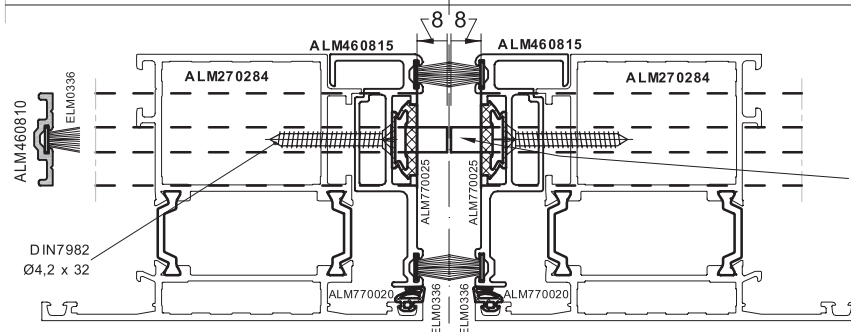
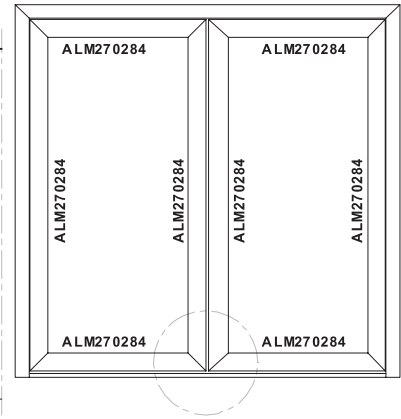
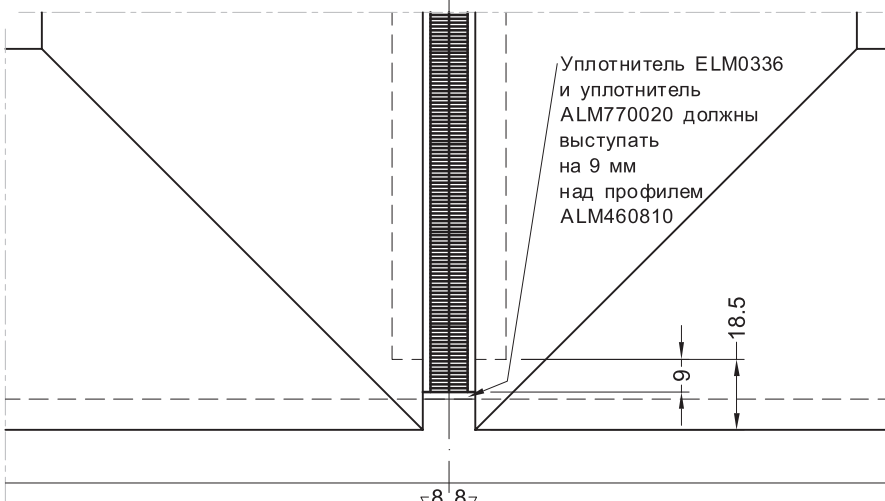
Верхний стык - вид изнутри



9.11. Установка профиля ALM465815 на створку независимого открывания

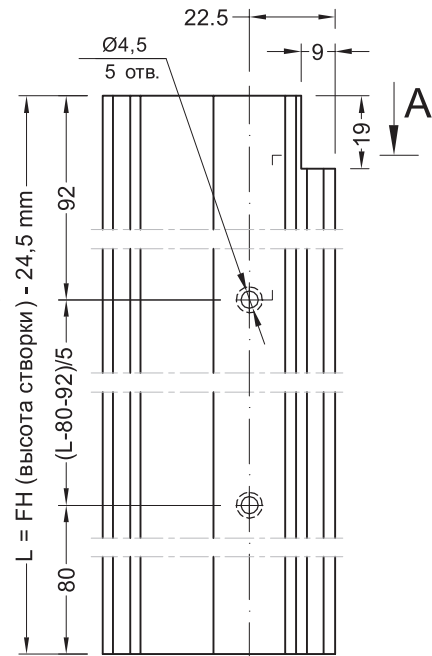
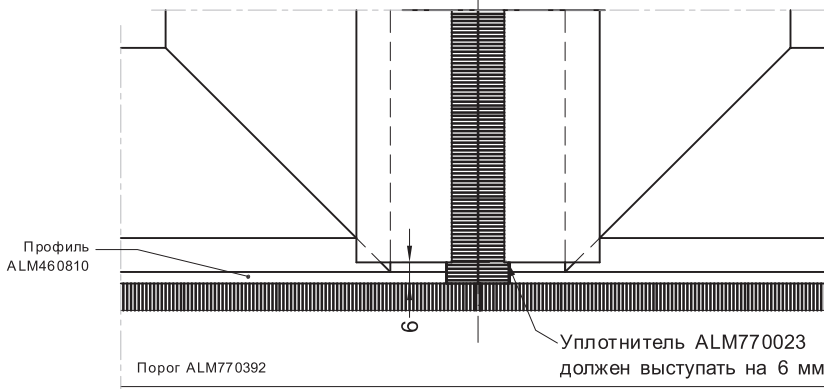
Нижний стык - вид снаружи

Вид дверного блока снаружи

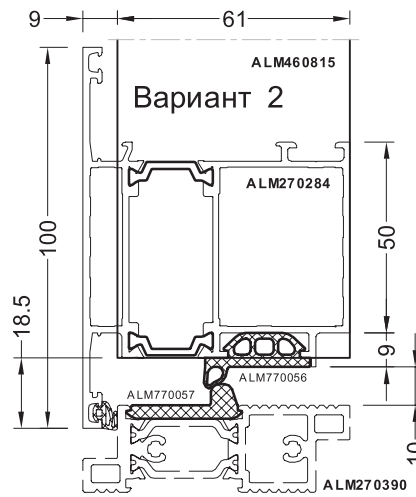
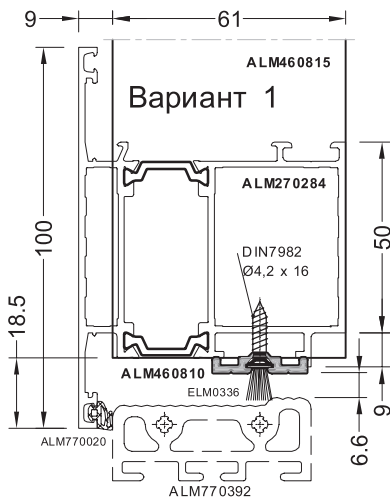
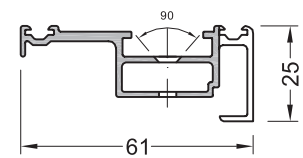


Нижний стык - вид изнутри

Заготовка профиля ALM460815 (для противоположной створки - зеркальное отображение)

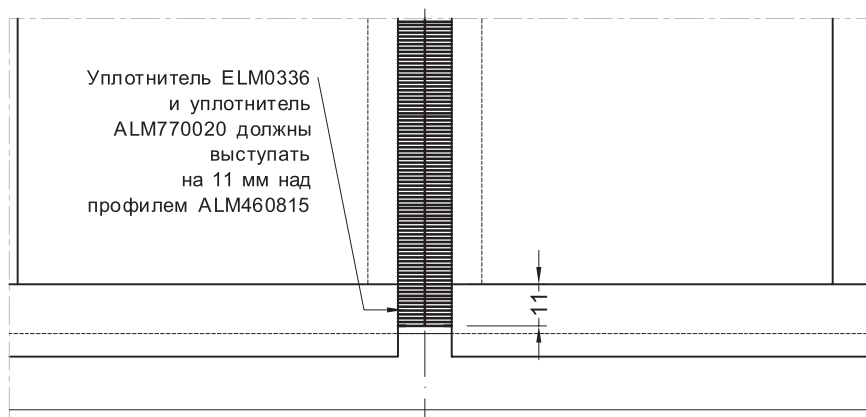


A-A

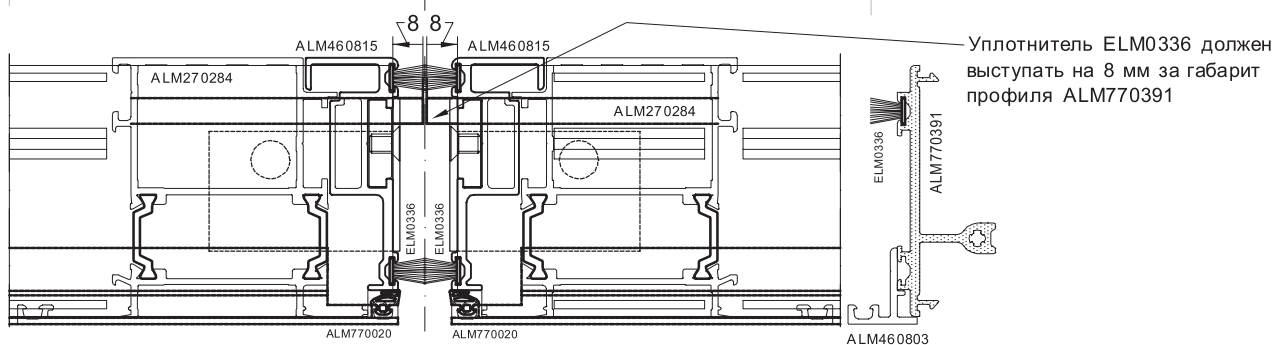
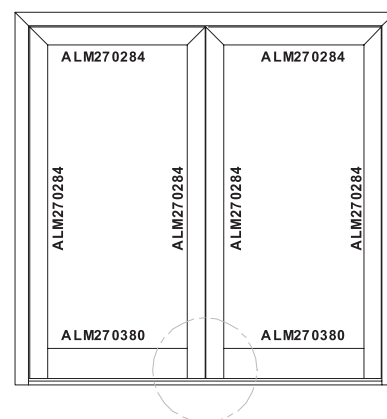


9.12. Установка профиля ALM465815 на створку независимого открывания с ALM270380

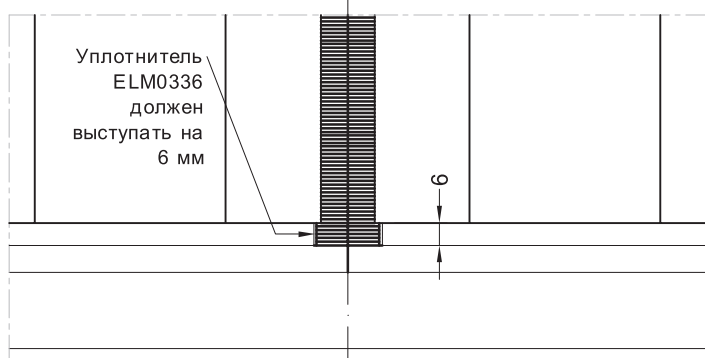
Нижний стык - вид снаружи



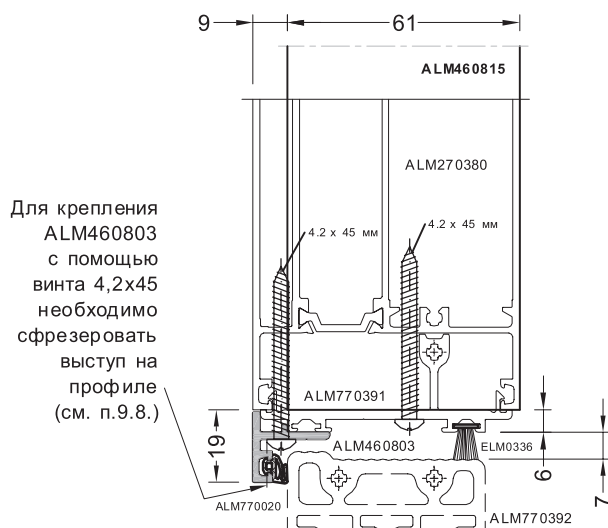
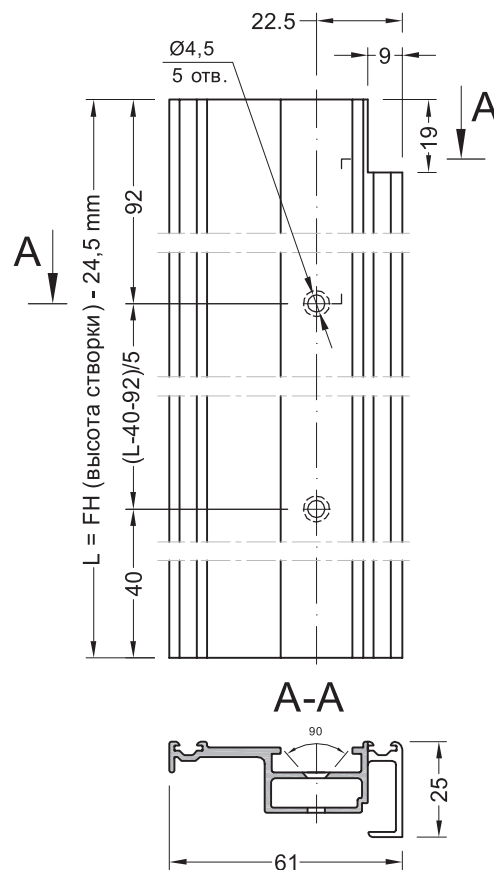
Вид дверного блока снаружи



Нижний стык - вид изнутри



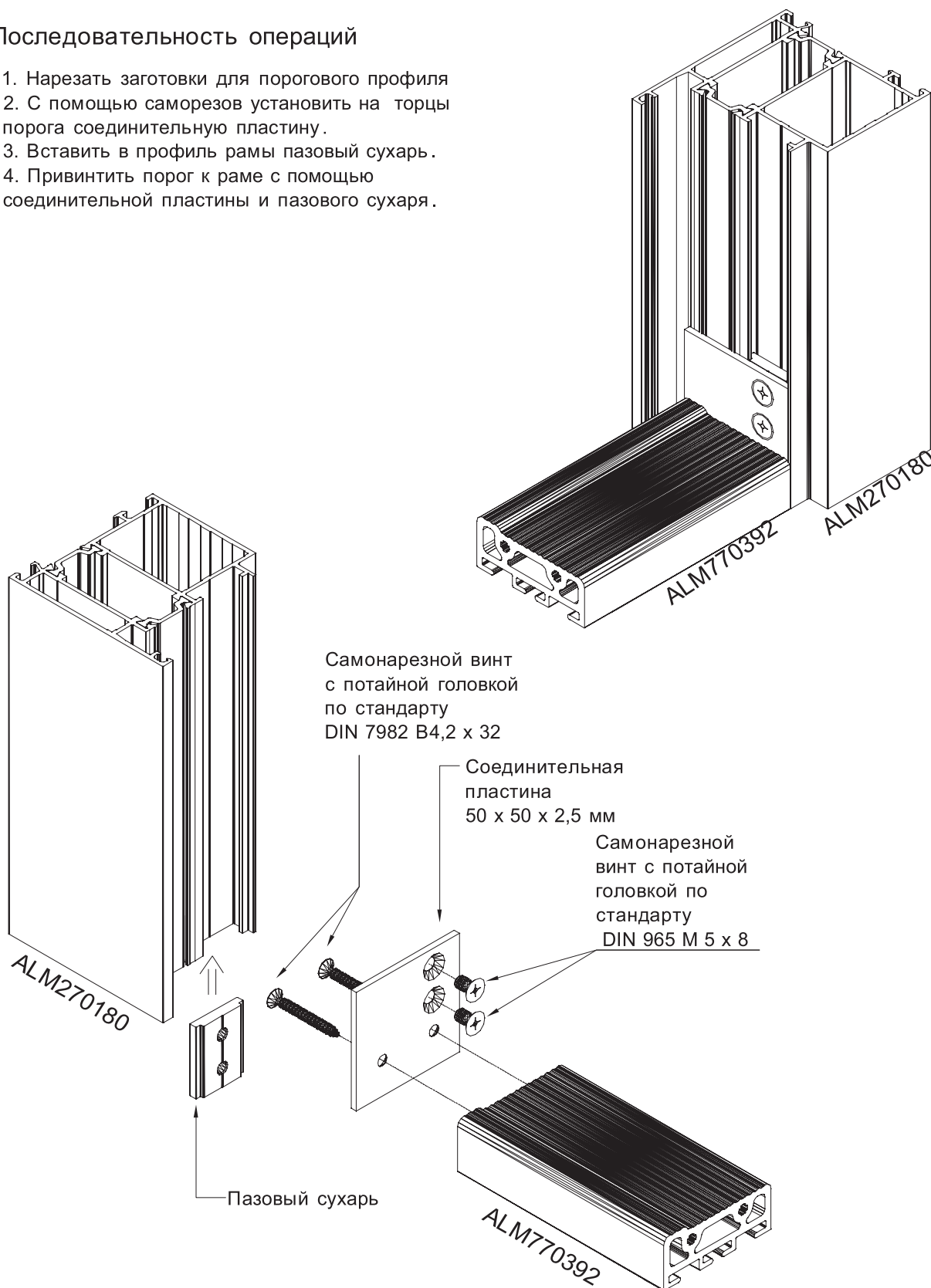
Заготовка профиля ALM460815 (для противоположной створки - зеркальное отображение)



9.13. Установка порога ALM770392

Последовательность операций

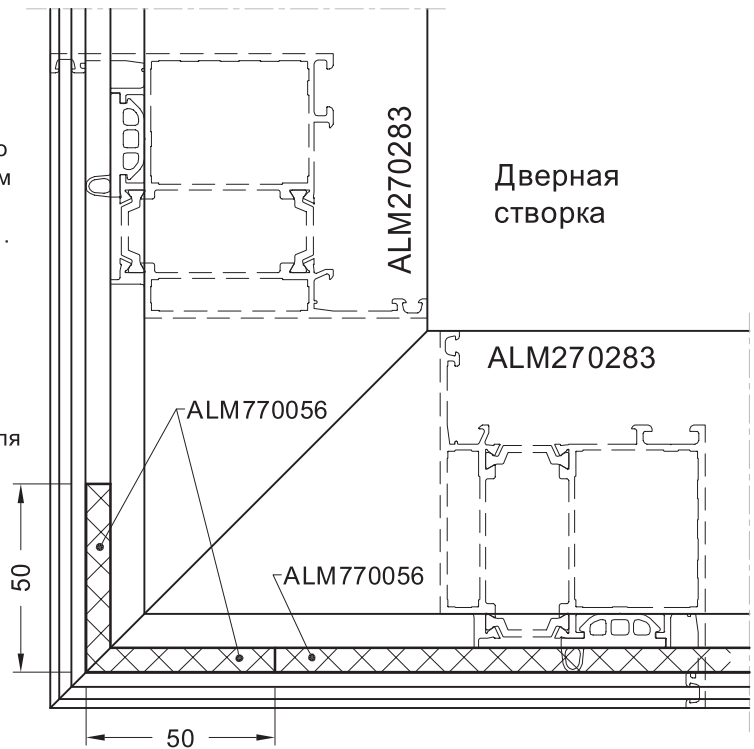
1. Нарезать заготовки для порогового профиля
2. С помощью саморезов установить на торцы порога соединительную пластину.
3. Вставить в профиль рамы пазовый сухарь.
4. Привинтить порог к раме с помощью соединительной пластины и пазового сухаря.



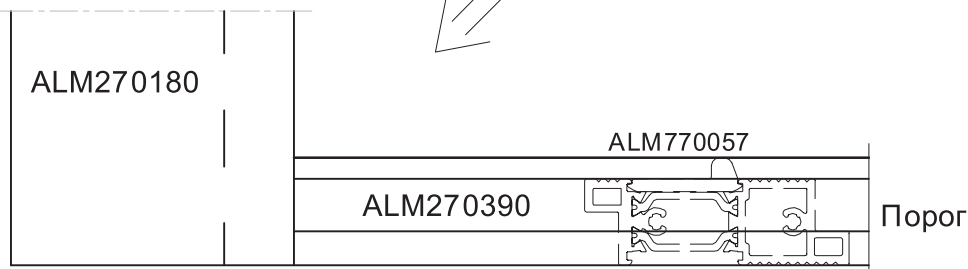
9.14. Установка порога ALM270390.

Последовательность операций

1. Нарезать заготовки порогового профиля ALM270390.
2. С помощью саморезов установить на торцы порога пластиковый соединительный элемент в комплекте ALM770635.
3. Вставить в паз пластикового соединительного элемента щеточное уплотнение шириной 30 мм из комплекта ALM770635.
4. Вставить в рамный профиль пазовый сухарь.
5. Герметизировать поверхности между соединительным элементом и рамой уплотнительной массой.
6. Привернуть порог к раме с помощью порогового соединительного элемента и пазового сухаря.
7. Отрезать упорное уплотнение ALM770057 для порога по длине порога и приклеить его клеем НИМ 0013.
8. Запрессовать уголки ALM77005688 центрального порогового уплотнения ALM770056 в углы створки с обеих сторон.
9. Разрезать уплотнение ALM770056 с припуском 5 мм между уголками уплотнения и приклеить с обеих сторон клеем НИМ 0013.

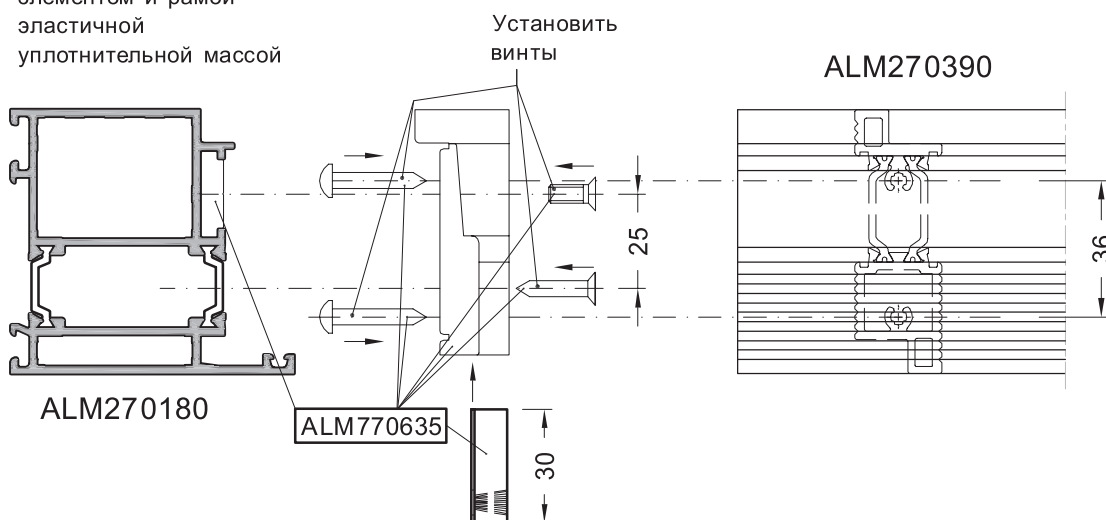


Дверная рама



Герметизировать поверхности между соединительным элементом и рамой эластичной уплотнительной массой

→ Длина уплотнителя ALM770057 = длина порога ALM270390



10. Установка дверной фурнитуры

10.1. Выбор фурнитуры для дверей

№ поз.	Артикул ТБМ	Наименование	Межосевое расстояние, мм	Единица измерения	Цвет
Петли дверные и аксессуары GIESSE					
1	GIE0322	Шаблон для петель GIESSE м/о 62,5 мм		шт.	
2	GIE0350	Шаблон для петель GIESSE м/о 92 мм		шт.	
3	GIE0600.01	Петля для алю. дверей 2 секц. DOMINA HP (без крепления) анодированная, м/о 62,5 мм	62,5	шт.	серебрист., анодир.
4	GIE0600.05	Петля для алю. дверей 2 секц. DOMINA HP (без крепления) коричневая RAL8019, м/о 62,5 мм	62,5	шт.	коричнев. RAL8019
5	GIE0600.06	Петля для алю. дверей 2 секц. DOMINA HP (без крепления) черная RAL9005, м/о 62,5 мм	62,5	шт.	черный RAL9005
6	GIE0600.07	Петля для алю. дверей 2 секц. DOMINA HP (без крепления) белая RAL9010, м/о 62,5 мм	62,5	шт.	белый RAL9010
7	GIE0601	Петля для алю. дверей 2 секц. DOMINA HP COVER (без крепления, без крышек), м/о 62,5 мм	62,5	шт.	
8	GIE0602.01	Комплект крышек для 2 секц. DOMINA HP COVER (2 шт.) серебристая, м/о 62,5 мм	62,5	комплект	серебристый
9	GIE0602.02	Комплект крышек для 2 секц. DOMINA HP COVER (2 шт.) неокрашенная, м/о 62,5 мм	62,5	комплект	
10	GIE0602.05	Комплект крышек для 2 секц. DOMINA HP COVER (2 шт.) коричневая RAL8019, м/о 62,5 мм	62,5	комплект	коричнев. RAL8019
11	GIE0602.07	Комплект крышек для 2 секц. DOMINA HP COVER (2 шт.) белая RAL9010, м/о 62,5 мм	62,5	комплект	белый
12	GIE0603.01	Петля для некомпланарных алю. дверей DOMINA HP (без креп), уступ 8 мм, анодированная, м/о 62,5 мм	62,5	шт.	серебрист., анодир.
13	GIE0603.07	Петля для некомпланарных алю. дверей DOMINA HP (без креп), уступ 8 мм, белая RAL9010, м/о 62,5 мм	62,5	шт.	белый RAL9010
14	GIE0604.01	Петля для алю. дверей 3 секц. DOMINA HP (без крепления) анодированная, м/о 62,5 мм	62,5	шт.	серебрист., анодир.
15	GIE0604.07	Петля для алю. дверей 3 секц. DOMINA HP (без крепления) белая RAL9010, м/о 62,5 мм	62,5	шт.	белый RAL9010
16	GIE0605.01	Петля для алю. дверей 2 секц. DOMINA HP (без крепления) анодированная, м/о 92 мм	92	шт.	серебрист., анодир.
17	GIE0605.07	Петля для алю. дверей 2 секц. DOMINA HP (без крепления) белая RAL9010, м/о 92 мм	92	шт.	белый RAL9010
18	GIE0606	Петля для алю. дверей 2 секц. DOMINA HP COVER (без крепления, без крышек), м/о 92 мм	92	шт.	
19	GIE0607.01	Комплект крышек для 2 секц. DOMINA HP COVER (2 шт.) серебристая, м/о 92 мм	92	шт.	серебристый
20	GIE0607.07	Комплект крышек для 2 секц. DOMINA HP COVER (2 шт.) белая RAL9010, м/о 92 мм	92	шт.	белый RAL9010
21	GIE0608	Петля для алю. дверей 3 секц. DOMINA HP COVER (без крепления, без крышек), м/о 62,5 мм	62,5	шт.	
22	GIE0609.02	Комплект крышек для 3 секц. DOMINA HP COVER (3 шт.) неокрашенные, м/о 62,5 мм	62,5	комплект	
23	GIE0609.07	Комплект крышек для 3 секц. DOMINA HP COVER (3 шт.) белая RAL9010, м/о 62,5 мм	62,5	комплект	белый RAL9010
24	GIE0610/2	Комплект креплений для 2-х секц DOMINA HP для некомпланарных дверей (2 закладные + 4 винта + 2 уса)		комплект	
25	GIE0611/02	Комплект креплений для 2-х секц DOMINA HP (2 закладные, 4 винта, 2 уса)		комплект	
26	GIE0611/3	Комплект креплений для 3-х секц DOMINA HP (2 закладные, 4 винта, 2 уса)		комплект	
27	GIE0612	Комплект RAPID для быстр. крепл. на холодный профиль (втулка, переходник, дюбель с винтом)		комплект	
28	GIE0613	Комплект RAPID для быстр. крепл. на теплый профиль (втулка, переходник, дюбель с винтом), 29-37 мм		комплект	
29	ELM0433	Втулка дистанционная ELEMENTIS для крепления на теплый профиль (втулка, винт), 29-50 мм		комплект	
30	GIE0650.01	Петля для алю. дверей 2 секц. DOMINA CLASSIC (без крепления) анодированная, м/о 62,5 мм	62,5	шт.	серебрист., анодир.
31	GIE0650.05	Петля для алю. дверей 2 секц. DOMINA CLASSIC (без крепления) коричневая RAL8019, м/о 62,5 мм	62,5	шт.	коричнев. RAL8019
32	GIE0650.02	Петля для алю. дверей 2 секц. DOMINA CLASSIC (без крепления) неокрашенная, м/о 62,5 мм	62,5	шт.	
33	GIE0650.07	Петля для алю. дверей 2 секц. DOMINA CLASSIC (без крепления) белая RAL9010, м/о 62,5 мм	62,5	шт.	белый RAL9010
34	GIE0660.01	Петля для алю. дверей 3 секц. DOMINA CLASSIC (без крепления) анодированная, м/о 62,5 мм	62,5	шт.	серебрист., анодир.
35	GIE0660.05	Петля для алю. дверей 3 секц. DOMINA CLASSIC (без крепления) коричневая RAL8019, м/о 62,5 мм	62,5	шт.	коричнев. RAL8019
36	GIE0660.02	Петля для алю. дверей 3 секц. DOMINA CLASSIC (без крепления) неокрашенная, м/о 62,5 мм	62,5	шт.	
37	GIE0660.07	Петля для алю. дверей 3 секц. DOMINA CLASSIC (без крепления) белая RAL9010, м/о 62,5 мм	62,5	шт.	белый RAL9010
38	GIE0652	Комплект креплений для 2-х секц DOMINA CLASSIC (2 закладные, 4 винта, 2 уса)		комплект	
39	GIE0660	Комплект креплений для 3-х секц DOMINA CLASSIC (2 закладные, 4 винта, 2 уса)		комплект	
40	GIE0650	Винт анкерный для петли Domina CLASSIC для крепления на теплый профиль, 12x55 мм		шт.	
Петли дверные и аксессуары ELEMENTIS					
1	ELM0416	Шаблон для петель с подшипником ELEMENTIS		шт.	
2	ELM0416.01	Петля для алю. дверей 2 секц. ELEMENTIS, подшипниковая, серебристая RAL9007	62	шт.	серебристый
3	ELM0416.02	Петля для алю. дверей 2 секц. ELEMENTIS, подшипниковая, неокрашенная	62	шт.	
4	ELM0416.05	Петля для алю. дверей 2 секц. ELEMENTIS, подшипниковая, коричневая RAL8017	62	шт.	коричнев. RAL8017
5	ELM0416.07	Петля для алю. дверей 2 секц. ELEMENTIS, подшипниковая, белая	62	шт.	белый
Шпингалеты ELEMENTIS					
1	ELM0434.01	Накладной шпингалет для алю. дверей, 220*22*8 мм, серебристый (ответн. планка, 2 шурупа)		комплект	серебрист. RAL9006
2	ELM0434.06	Накладной шпингалет для алю. дверей, 220*22*8 мм, черный RAL9005 (ответн. планка, 2 шурупа)		комплект	черный RAL9005
3	ELM0434.07	Накладной шпингалет для алю. дверей, 220*22*8 мм, белый RAL9016 (ответная планка, 2 шурупа)		комплект	белый RAL9016
4	ELM0451	Врезной шпингалет для алю. дверей, 200 мм, черный RAL9005 (с ригелем)		комплект	черный RAL9005
5	ELM0451.07	Врезной шпингалет для алю. дверей, 200 мм, белый RAL9016 (с ригелем)		комплект	белый RAL9016
Шпингалеты GIESSE					
1	GIE0111	Шпингалет дверной врезной PESOS		комплект	черный
2	GIE0305	Ригель для шпингалета Pesos		шт.	
3	GIE0304	Направляющая для ригеля Pesos		шт.	
4	GIE0140.01	Накладка декоративная на шпингалет Pesos, анодированная		шт.	серебрист., анодир.
5	GIE0141.05	Накладка декоративная на шпингалет Pesos, коричневая RAL8019		шт.	коричнев. RAL8019
6	GIE0142.07	Накладка декоративная на шпингалет Pesos, белая RAL9016		шт.	белый RAL9016
Шпингалеты WALA					
1	WL0001.01	Накладной шпингалет для алю. дверей WALA, серебристый, 2 штуки (в комплекте ответные планки)		комплект	серебристый
2	WL0001.05	Накладной шпингалет для алю. дверей WALA, коричневый, 2 штуки (в комплекте ответные планки)		комплект	коричневый
3	WL0001.07	Накладной шпингалет для алю. дверей WALA, белый, 2 штуки (в комплекте ответные планки)		комплект	белый
4	WL0002.01	Врезной шпингалет для алю. дверей WALA, серебристый, 2 штуки (в комплекте ответные планки)		комплект	серебристый
5	WL0002.07	Врезной шпингалет для алю. дверей WALA, белый, 2 штуки (в комплекте ответные планки)		комплект	белый

10.1. Выбор фурнитуры для дверей

Замки однозапорные					
1	SCR0021	Замок с фалевой защелкой и U-штульпом Vektor, выпадающий ригель, 35/92/24/8			шт.
2	SCR0022	Ответная планка U-образная для замка Vektor с выпадающим ригелем (SCR0021)			шт.
3	SCR0023	Замок с роликовой защелкой и U-штульпом Vektor, выпадающий ригель, 35/24			шт.
4	SCR0024	Ответная планка U-образная для замка Vektor с выпадающим ригелем (SCR0023)			шт.
5	ELM0448	Замок с фалев. защелкой и U-штульпом ELEMENTIS, выпад. ригель, 35/85/24/8 (U-образн. ответн. планка)			шт.
6	ELM0450	Замок с роликов. защелкой и U-штульпом ELEMENTIS, выпад. ригель, 35/24 (U-образная ответн. планка)			шт.
Замки многозапорные					
1	MAX0010.01	Замок многозапорный Махбар №855GL привод от ключа F24x6/35/92/8мм, 2 доп ригеля			шт.
2	MAX0011.01	Замок многозапорный Махбар №856 привод от ручки F24x6/30/92/8мм, 2 доп ригеля			шт.
3	MAX0012.01	Замок многозапорный Махбар №855GL привод от ключа F24x6/30/92/8мм, 2 доп ригеля			шт.
4	MAX0009.01	Замок многозапорный Махбар №856 привод от ручки F24x6/35/92/8мм, 2 доп ригеля			шт.
5	MAX0009	Планка ответная Махбар U24x5 для дополнительных ригелей регулируемая			шт.
6	MAX0009.12L	Планка ответная Махбар U24x5 для основного ригеля и защелки регулируемая, левая			шт.
7	MAX0009.12R	Планка ответная Махбар U24x5 для основного ригеля и защелки регулируемая, правая			шт.
Доводчики					
1	ELM0159.01	Доводчик верхн. распол. ELEMENTIS 3303, рычажн. тяга, ширина створки max 950мм, вес max 75 кг,	202x19	комплект	белый
2	ELM0159.05	Доводчик верхн. распол. ELEMENTIS 3303, рычажн. тяга, ширина створки max 950мм, вес max 75 кг,	202x19	комплект	коричневый
3	ELM0159.07	Доводчик верхн. распол. ELEMENTIS 3303, рычажн. тяга, ширина створки max 950мм, вес max 75 кг,	202x19	комплект	серебристый
4	ELM0512	Доводчик напольн., ширина створки max 800мм, вес max 80 кг, с фиксацией 90 градусов		комплект	
5	ELM0513	Доводчик напольн., ширина створки max 800мм, вес max 80 кг, без фиксации		комплект	

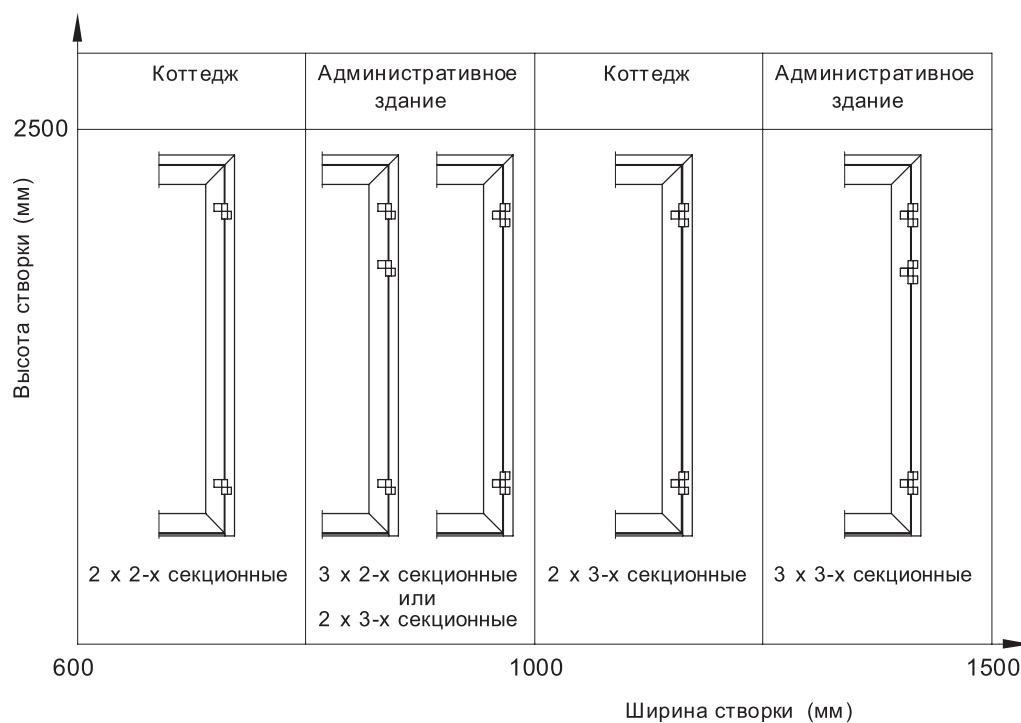
10.2. Расчет количества петель для двери

Определение количества и типа петель в зависимости от веса створки

Ширина створки FB = 1000 мм, высота створки FH = 2000 мм.

		Стандартные дверные петли / вес створки, кг			
Межосевое расстояние петель	Тип открывания				
		2 x 2-х секционные	3 x 2-х секционные	2 x 3-х секционные	3 x 3-х секционные
Все	Внутреннее	120	160	160	250
62,5 мм	Наружное	83	152	152	217
84 мм	Наружное	120	160	160	250
Угловая стойка	Наружное	85	156	156	223

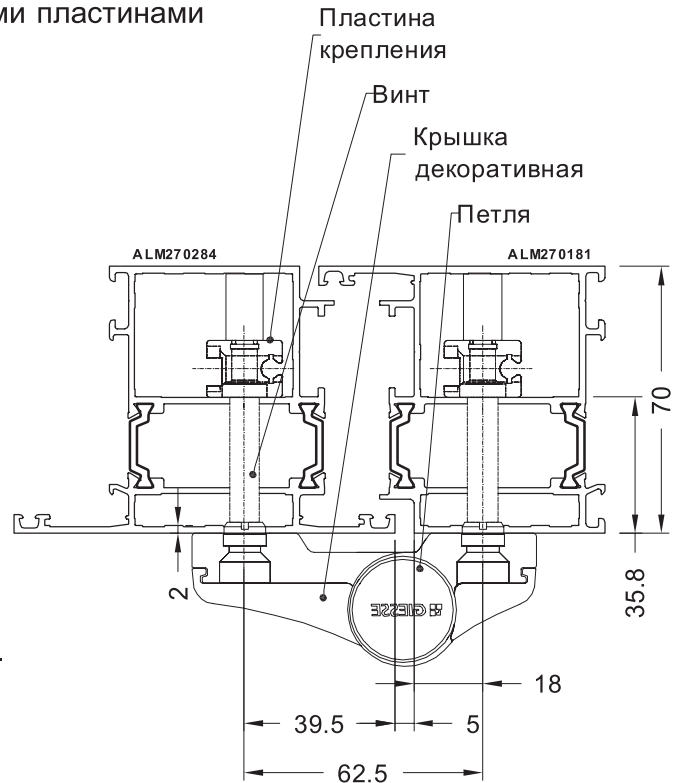
Определение количества и типа петель в зависимости от размера створки и интенсивности эксплуатации двери (по данным GIESSE)



10.3. Установка дверных петель

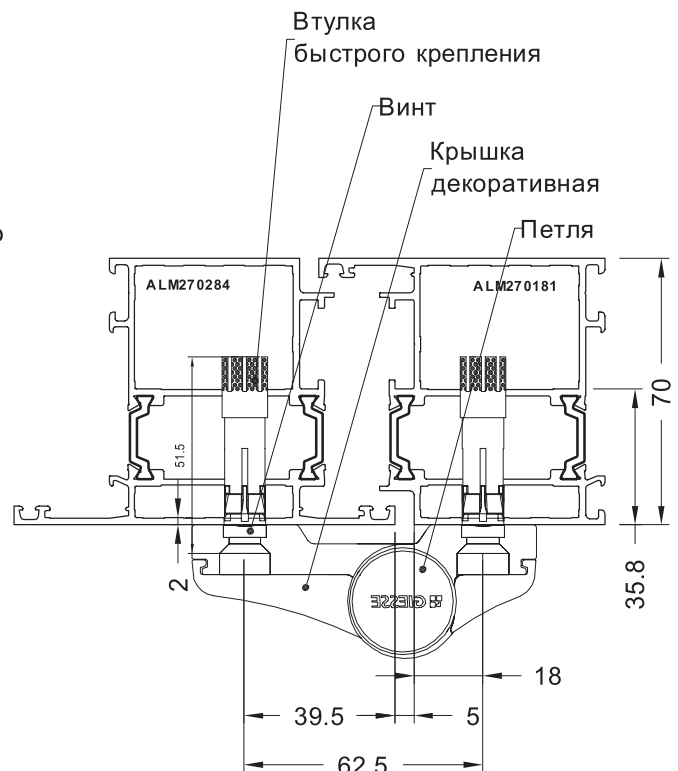
Установка петель DOMINA с крепежными пластинами

1. Закрепить профили рамы и створки с помощью струбины, выдержав зазор 5 мм (можно использовать подкладку под стекло толщиной 5 мм).
2. Установить кондуктор для петель GIESSE BVV0004 на профили в соответствии разметкой по высоте (указано в проекте).
3. С помощью кондуктора просверлить отверстия $\varnothing 11$ мм в профилях согласно выбранному типу петель (2-х секционные или 3-х секционные).
4. С помощью металлической штанги из прутка $\varnothing 6$ мм завести крепежные планки петель в полости профиля рамы и створки.
5. Установить петлю в отверстия и завернуть винты в резьбовые отверстия крепежной планки.
6. Отрегулировать зазор 5 мм между рамой и створкой по периметру.
7. Установить на петлю декоративную крышку.



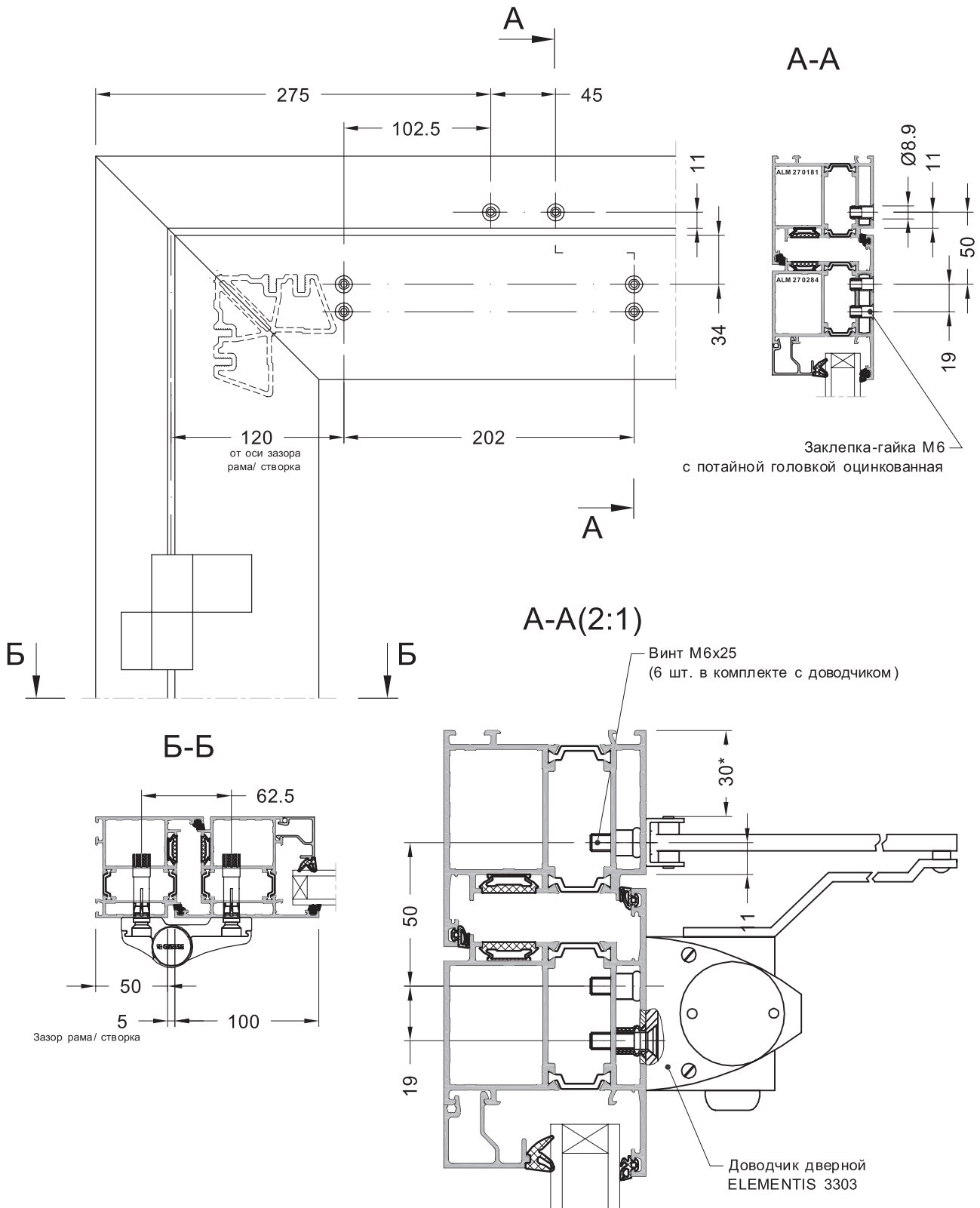
Установка петель DOMINA HP с креплением RAPID

1. Закрепить профили рамы и створки с помощью струбины, выдержав зазор 5 мм (можно использовать подкладку под стекло толщиной 5 мм).
2. Установить кондуктор для петель GIESSE BVV0004 на профили в соответствии разметкой по высоте (указано в проекте).
3. С помощью кондуктора просверлить в профилях отверстия $\varnothing 11$ мм согласно выбранному типу петель (2-х секционные или 3-х секционные).
4. Вставить винт крепления в петлю так, чтобы выступ на втулке петли вошел в паз цанговой втулки быстрого крепления.
5. Установить петлю в отверстия и завернуть винты.
6. Отрегулировать зазор 5 мм между рамой и створкой по периметру.
7. Установить на петлю декоративную крышку.



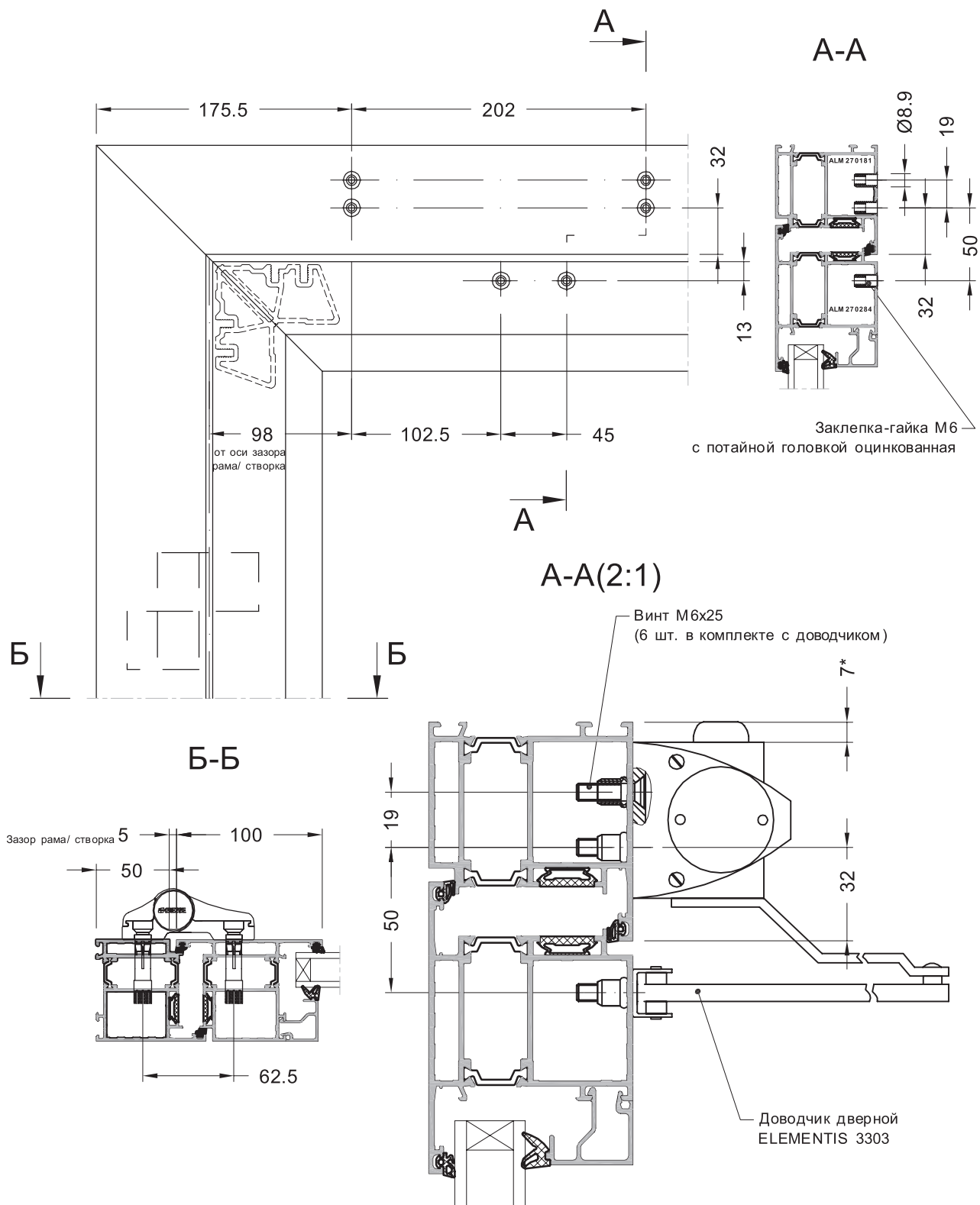
10.4. Установка дверного доводчика ELEMENTIS 3303 снаружи

Открытие двери - наружу, доводчик устанавливается со стороны улицы .



10.5. Установка дверного доводчика ELEMENTIS 3303 внутри

Открывание двери - наружу, доводчик устанавливается со стороны помещения .

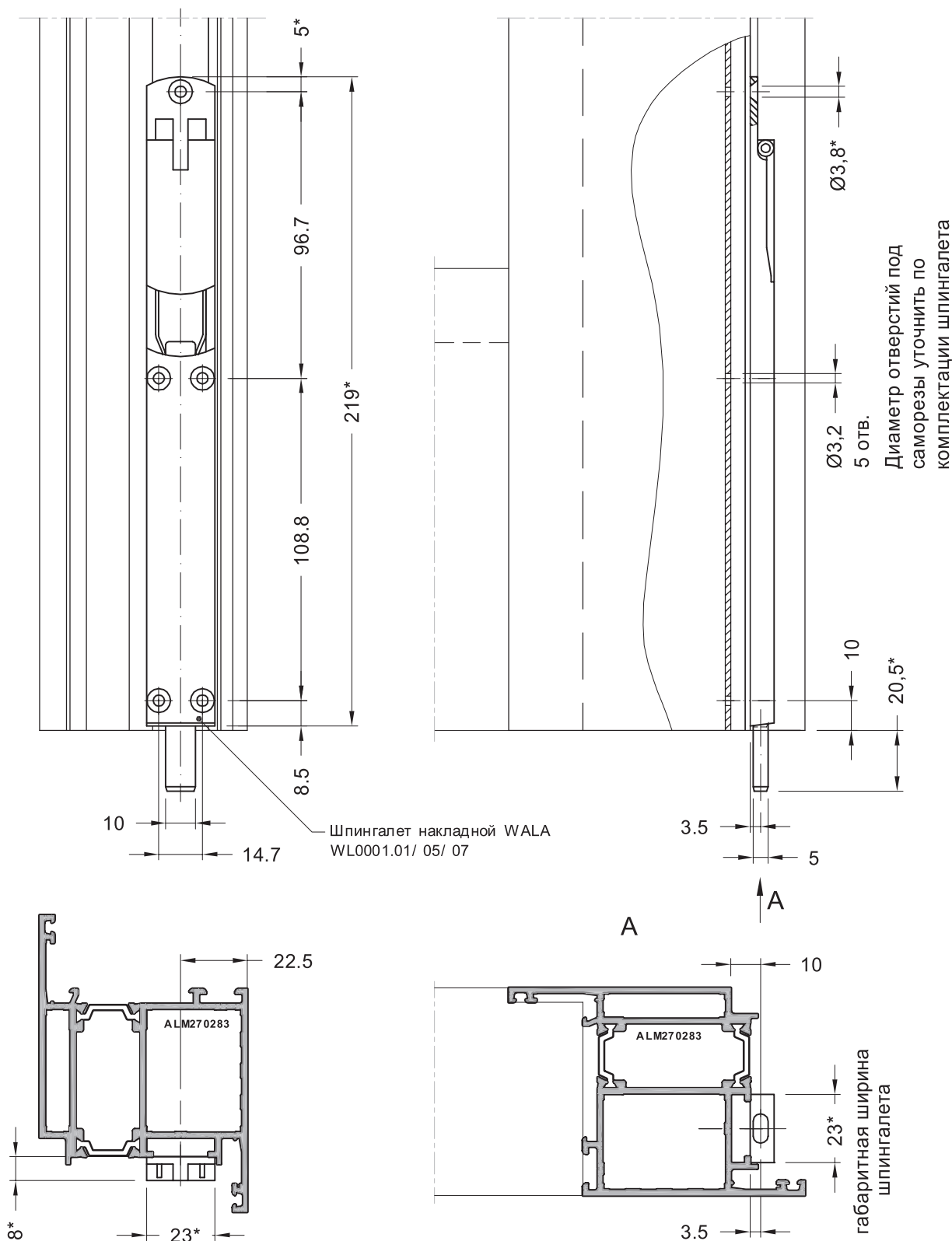


10.6. Установка накладного шпингалета WL0001

Створка: **ALM270283 / ALM270284**

Цоколь: **ALM270380** (показано на чертеже)

Цоколь: **ALM270284 / ALM270287** - необходимо обрабатывать отверстия в угловом сухаре для винтов М 4 нижнего крепления шпингалета

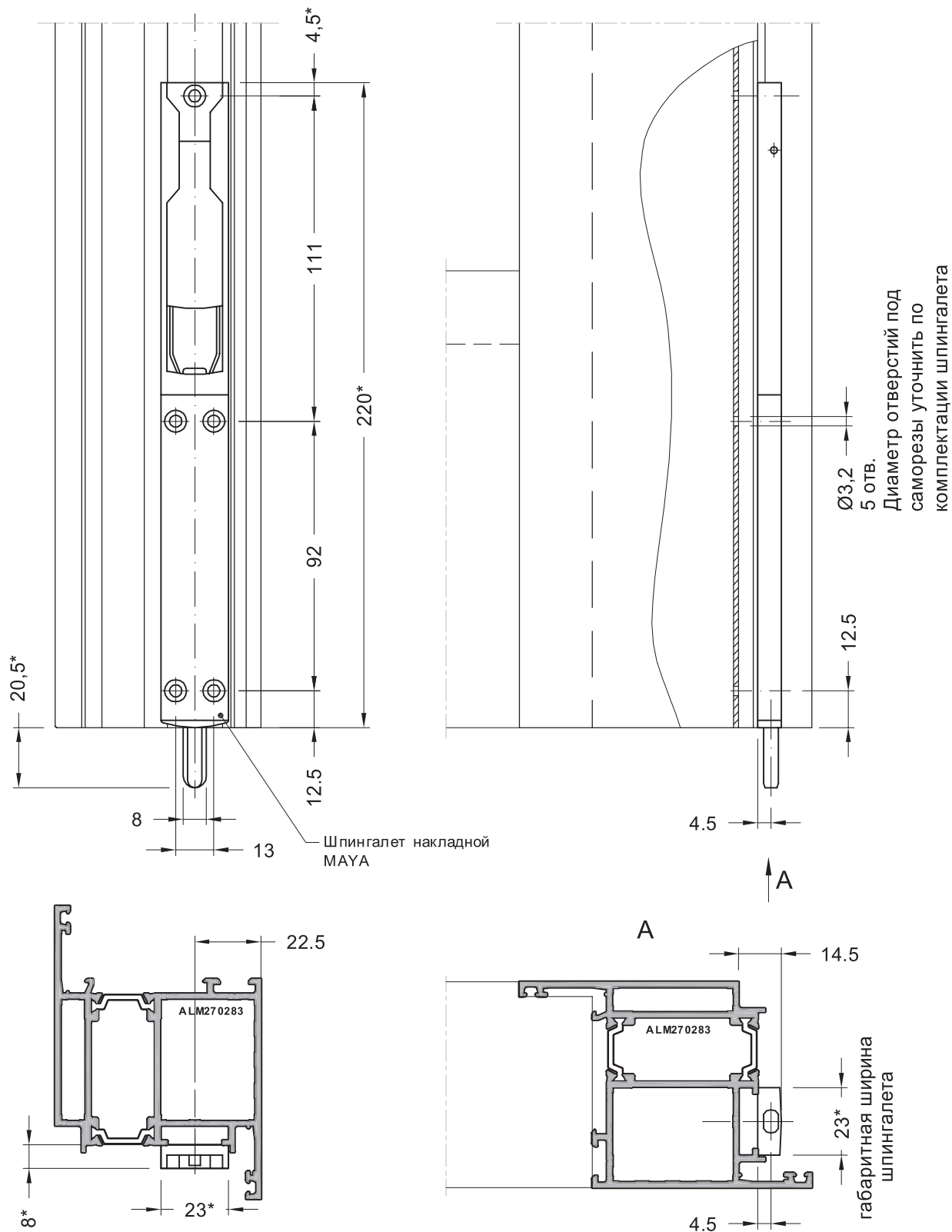


10.7. Установка накладного шпингалета МАYA

Створка: **ALM270283 / ALM270284**

Цоколь: **ALM270380** (показано на чертеже)

Цоколь: **ALM270284 / ALM270287** - необходимо обрабатывать отверстия в угловом сухаре для винтов М 4 нижнего крепления шпингалета

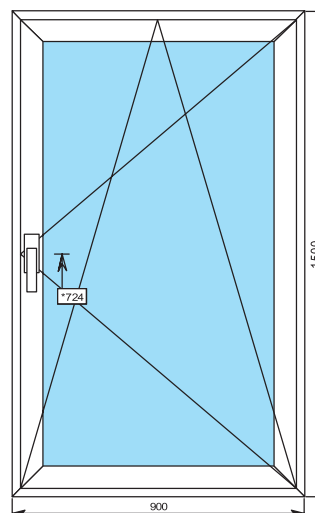


11. Примеры расчета типовых конструкций

11.1. Оконный блок с поворотно-откидным открыванием

Спецификация материалов

Заказ	Окно п/о S70
Изделие	
Объект	:
Название	: S-70 окно поворотно-откидное
<hr/>	
Система	: ALUMARK S70
<hr/>	
Основная текстура	: RAL 9016
Внутренняя текстура	: RAL 9016
Внешняя текстура	: RAL 9016
<hr/>	
Количество	: 1
<hr/>	
Ширина	: 900 мм
Высота	: 1500 мм



вид изнутри

Площадь	: 1,35 кв.м.
Вес изделия	: 16 кг

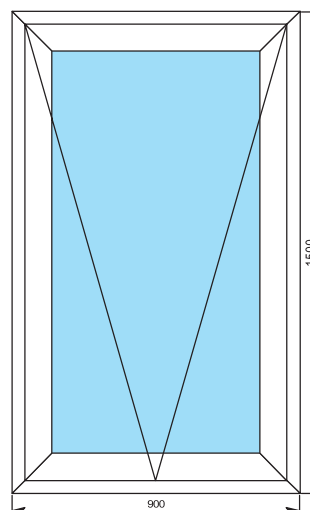
ПРОФИЛИ							
Поставщик	Артикул	Название	Цвет	Длина, мм	Углы реза, °	Кол-во	Всего
1 Т.Б.М.проф.	ALM270101	Рама 57/32 мм	RAL 9016	900	45° x 45°	2	2
1 Т.Б.М.проф.	ALM270101	Рама 57/32 мм	RAL 9016	1500	45° x 45°	2	2
1 Т.Б.М.проф.	ALM270202	Створка оконная 32/47 мм	RAL 9016	848	45° x 45°	2	2
1 Т.Б.М.проф.	ALM270202	Створка оконная 32/47 мм	RAL 9016	1448	45° x 45°	2	2
2 Т.Б.М.комп.	GIE0160.01	Тяга полиамидная ЕВРОПА3 6м.	Серебро	338	90° x 90°	1	1
2 Т.Б.М.комп.	GIE0160.01	Тяга полиамидная ЕВРОПА3 6м.	Серебро	517	90° x 90°	2	2
2 Т.Б.М.комп.	GIE0160.01	Тяга полиамидная ЕВРОПА3 6м.	Серебро	655	90° x 90°	1	1
2 Т.Б.М.комп.	KMR0014	Клей AL+AL	Неокрашенный	7	90° x 90°	4	4
2 Т.Б.М.комп.	KMR0014	Клей AL+AL	Неокрашенный	8,5	90° x 90°	4	4
1 Т.Б.М.проф.	ALM200040	Штапик 40 мм	RAL 9016	754	90° x 90°	2	2
1 Т.Б.М.проф.	ALM200040	Штапик 40 мм	RAL 9016	1310	90° x 90°	2	2
АКСЕССУАРЫ							
Поставщик	Артикул	Название	Цвет	Кол-во	Всего		
2 Т.Б.М.комп.	GIE1169.07	Ручка оконная Prima белая	Белый	1	1		
2 Т.Б.М.комп.	GIE1175	Ножницы пов-отк.№2 (531-1700мм)	Неокрашенный	1	1		
2 Т.Б.М.комп.	GIE1338	Прижим сред.пов-отк.окна FUTURA	Неокрашенный	1	1		
2 Т.Б.М.комп.	GIE1399.07	Компл.петель пов-отк. окна белый	Белый	1	1		
2 Т.Б.М.комп.	GIE1399	Компл.запоров пов-отк. окна	Неокрашенный	1	1		
2 Т.Б.М.комп.	ALM770411	Соед. угловой для ALM270101	Неокрашенный	8	8		
2 Т.Б.М.комп.	ALM770513	Соед. угл. (наружный) для ALM270202	Неокрашенный	4	4		
2 Т.Б.М.комп.	ALM770713	Соед. угл. (внутр) для ALM270202	Неокрашенный	4	4		
2 Т.Б.М.комп.	ALM885010	Штифт 5x10 мм	Неокрашенный	16	16		
2 Т.Б.М.комп.	ALM885014	Штифт 5x14 мм	Неокрашенный	8	8		
2 Т.Б.М.комп.	ALM770307	Опора под запол.в створку зелен.	Неокрашенный	4	4		
2 Т.Б.М.комп.	ALM770427	Уголок жесткости	Неокрашенный	8	8		
УПЛОТНЕНИЯ							
Поставщик	Артикул	Название	Цвет	Кол-во	Всего		
2 Т.Б.М.комп.	ALM770001	Уплотнитель притвора (100 м)	Неокрашенный	4,592	4,592		
2 Т.Б.М.комп.	ALM770004	Уплот. запол. наруж.4 мм (100 м)	Неокрашенный	4,186	4,186		
2 Т.Б.М.комп.	ALM770071	Уплот.средний (30 м)	Неокрашенный	4,592	4,592		
2 Т.Б.М.комп.	ALM770207	Уплот.запол.внутр.6-7 мм (100 м)	Неокрашенный	4,186	4,186		
ПРЯМОУГОЛЬНЫЕ ЗАПОЛНЕНИЯ							
Поставщик	Артикул	Название	Цвет	Шир. мм	Выс., мм	Кол-во	Всего
Прозрачные заполнения	СПО 24 мм	Стеклопакет однокамерный 24мм	Прозрачный	746	1346	1	1

ПРИМЕЧАНИЕ :

11.2. Оконный блок с подвесным наружным открыванием

Спецификация материалов

Заказ	№ Окно верхнеподвесное наруж. откр-я S70
Изделие	
Объект	:
Название	: S-70 окно верхнеподвесное наруж. откр-я
<hr/>	
Система	: ALUMARK S70
<hr/>	
Основная текстура	: RAL 9016
Внутренняя текстура	: RAL 9016
Внешняя текстура	: RAL 9016
<hr/>	
Количество	: 1
<hr/>	
Ширина	: 900 мм
Высота	: 1500 мм



вид снаружи

Площадь	: 1,35 кв.м.
Вес изделия	: 18 кг

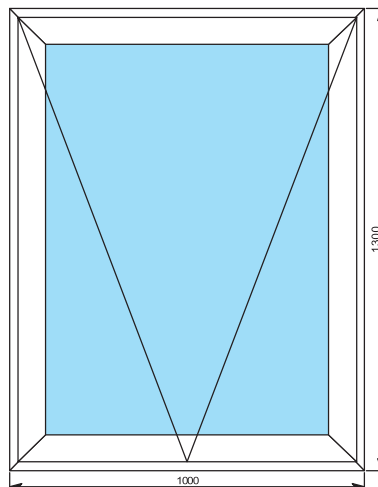
ПРОФИЛИ							
Поставщик	Артикул	Название	Цвет	Длина, мм	Углы реза, °	Кол-во	Всего
1 Т.Б.М.проф.	ALM270124	Рама зажим. наруж.откр.15/49 мм	RAL 9016	900	45° x 45°	2	2
1 Т.Б.М.проф.	ALM270124	Рама зажим. наруж.откр.15/49 мм	RAL 9016	1500	45° x 45°	2	2
1 Т.Б.М.проф.	ALM270208	Створка оконная наруж.откр.85/34 мм	RAL 9016	819	45° x 45°	2	2
1 Т.Б.М.проф.	ALM270208	Створка оконная наруж.откр.85/34 мм	RAL 9016	1419	45° x 45°	2	2
2 Т.Б.М.комп.	GIE0160.01	Тяга полиамидная ЕВРОПА3 6м.	Серебро	-	90° x 90°	-	-
2 Т.Б.М.комп.	KMR0014	Клей AL+AL	Неокрашенный	10	90° x 90°	4	4
2 Т.Б.М.комп.	KMR0014	Клей AL+AL	Неокрашенный	20	90° x 90°	4	4
1 Т.Б.М.проф.	ALM200040	Штапик 40 мм	RAL 9016	693	90° x 90°	2	2
1 Т.Б.М.проф.	ALM200040	Штапик 40 мм	RAL 9016	1249	90° x 90°	2	2
АКСЕССУАРЫ							
Поставщик	Артикул	Название	Цвет	Кол-во	Всего		
2 Т.Б.М.комп.	ALM770522	Соед. угл. (наруж) для ALM270124	Неокрашенный	4	4		
2 Т.Б.М.комп.	ALM770523	Соед. угл. (наруж) для ALM270208	Неокрашенный	4	4		
2 Т.Б.М.комп.	ALM770722	Соед. угл. (внутр) для ALM270124	Неокрашенный	4	4		
2 Т.Б.М.комп.	ALM770723	Соед. угл. (внутр) для ALM270208	Неокрашенный	4	4		
2 Т.Б.М.комп.	ALM770307	Опора под запов.в створку зелен.	Неокрашенный	4	4		
2 Т.Б.М.комп.	ALM770427	Уголок жесткости	Неокрашенный	4	4		
2 Т.Б.М.комп.	ALM885014	Штифт 5x14 мм	Неокрашенный	24	24		
2 Т.Б.М.комп.	GIE0431	Фрикционные ножницы тип Р для фрауг с верхним подвесом	Неокрашенный	1	1		
2 Т.Б.М.комп.	GIE0090.07	Ручка оконная Unica белая	Белый	1	1		
2 Т.Б.М.комп.	GIE0470	Соединитель ручки и тяги	Неокрашенный	1	1		
2 Т.Б.М.комп.	GIE0471	Вставка для ручки Unica	Неокрашенный	1	1		
2 Т.Б.М.комп.	GIE1400	Запорная цапфа	Неокрашенный	4	4		
2 Т.Б.М.комп.	GIE0464	Ответная планка плоская	Неокрашенный	4	4		
2 Т.Б.М.комп.	GIE0295	Переключатель угловой	Неокрашенный	2	2		
УПЛОТНЕНИЯ							
Поставщик	Артикул	Название	Цвет	Кол-во	Всего		
2 Т.Б.М.комп.	ALM770001	Уплотнитель притвора (100 м)	Неокрашенный	4,476	4,476		
2 Т.Б.М.комп.	ALM770004	Уплот. запов. наруж.4 мм (100 м)	Неокрашенный	3,942	3,942		
2 Т.Б.М.комп.	ALM770020	Уплот. притвора дв. (100 м)	Неокрашенный	4,516	4,516		
2 Т.Б.М.комп.	ALM770071	Уплот.средний (30 м)	Неокрашенный	4,516	4,516		
2 Т.Б.М.комп.	ALM770207	Уплот.запов.внутр.6-7 мм (100 м)	Неокрашенный	3,942	3,942		
ПРЯМОУГОЛЬНЫЕ ЗАПОЛНЕНИЯ							
Поставщик	Артикул	Название	Цвет	Шир. мм	Выс., мм	Кол-во	Всего
Прозрачные заполнения	СПО 24 мм	Стеклопакет однокамерный 24мм	Прозрачный	685	1285	1	1

ПРИМЕЧАНИЕ :

11.3. Мансардное окно с электроприводом

Спецификация материалов

Заказ	№ Окно мансардное
Изделие	№ 10
Объект	:
Название	: S-70 окно мансардное с электроприводом
<hr/>	
Система	: ALUMARK S70
<hr/>	
Основная текстура	: RAL 9016
Внутренняя текстура	: RAL 9016
Внешняя текстура	: RAL 9016
<hr/>	
Количество	: 1
<hr/>	
Ширина	: 1000 мм
Высота	: 1300 мм



вид изнутри

Площадь	: 1,3 кв.м.
Вес изделия	: 21 кг

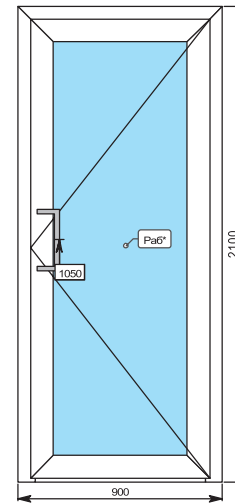
ПРОФИЛИ							
Поставщик	Артикул	Название	Цвет	Длина, мм	Углы реза, °	Кол-во	Всего
1 Т.Б.М.проф.	ALM270125	Рама мансардного окна 68/78 мм	RAL 9016	1000	45° x 45°	1	1
1 Т.Б.М.проф.	ALM270125	Рама мансардного окна 68/78 мм	RAL 9016	1000	45° x 45°	1	1
1 Т.Б.М.проф.	ALM270125	Рама мансардного окна 68/78 мм	RAL 9016	1300	45° x 45°	1	1
1 Т.Б.М.проф.	ALM270125	Рама мансардного окна 68/78 мм	RAL 9016	1300	45° x 45°	1	1
1 Т.Б.М.проф.	ALM270209	Створка мансардного окна 78,4/86 мм	RAL 9016	953	45° x 45°	1	1
1 Т.Б.М.проф.	ALM270209	Створка мансардного окна 78,4/86 мм	RAL 9016	953	45° x 45°	1	1
1 Т.Б.М.проф.	ALM270209	Створка мансардного окна 78,4/86 мм	RAL 9016	1253	45° x 45°	1	1
1 Т.Б.М.проф.	ALM270209	Створка мансардного окна 78,4/86 мм	RAL 9016	1253	45° x 45°	1	1
2 Т.Б.М.компл.	KMR0014	КлейAL+AL	Неокрашенный	20	90° x 90°	8	8
1 Т.Б.М.проф.	ALM200076	Штапик мансардного окна 76/18 мм	RAL 9016	956	45° x 45°	1	1
1 Т.Б.М.проф.	ALM200076	Штапик мансардного окна 76/18 мм	RAL 9016	956	45° x 45°	1	1
1 Т.Б.М.проф.	ALM200076	Штапик мансардного окна 76/18 мм	RAL 9016	1256	45° x 45°	1	1
1 Т.Б.М.проф.	ALM200076	Штапик мансардного окна 76/18 мм	RAL 9016	1256	45° x 45°	1	1
АКСЕССУАРЫ							
Поставщик	Артикул	Название	Цвет	Кол-во	Всего		
2 Т.Б.М.компл.	ALM65200401	Петля мансардного окна (GUTMANN)	Неокрашенный	2	2		
2 Т.Б.М.компл.	GIE0215.01	Электропривод реечный Giesse 24V, сереб.	Серебро	1	1		
2 Т.Б.М.компл.	ALM770527	Соед. угл. (наруж) дляALM270209 (комплект)	Неокрашенный	1	1		
2 Т.Б.М.компл.	ALM770528	Соед. угл. (наруж) дляALM270125 (комплект)	Неокрашенный	1	1		
2 Т.Б.М.компл.	ALM770727	Соед. угл. (внутр) дляALM270209 (комплект)	Неокрашенный	1	1		
2 Т.Б.М.компл.	ALM770728	Соед. угл. (внутр) дляALM270125 (комплект)	Неокрашенный	1	1		
Сторонние организации	DIN79813,9x19	Саморез 3,9x19DIN7981 (полусфера)	Б/п	4	4		
Сторонние организации	DIN79813,9x60	Саморез 3,9x60DIN7981 (полусфера)	Б/п	4	4		
Сторонние организации	DIN79814,2x25	Саморез 4,2x25A2 DIN7981 (полусфера)	Б/п	24	24		
2 Т.Б.М.компл.	LOG0106.41	Пластинарихтовочная 100x42x5 зелен.	Зеленый	8	8		
2 Т.Б.М.компл.	LOG0106.42	Пластинарихтовочная 100x42x2 синяя	Синий	8	8		
2 Т.Б.М.компл.	ALM885010	Штифт 5x10 мм	Неокрашенный	16	16		
2 Т.Б.М.компл.	ALM885014	Штифт 5x14 мм	Неокрашенный	16	16		
2 Т.Б.М.компл.	ALM770328	Уголок жесткости для ALM270125	Неокрашенный	4	4		
2 Т.Б.М.компл.	ALM770329	Уголок жесткости дляALM200076	Неокрашенный	4	4		
УПЛОТНЕНИЯ							
Поставщик	Артикул	Название	Цвет	Кол-во	Всего		
2 Т.Б.М.компл.	ALM750112	Уплот.внут.стойки 12 мм (100м) F50	Неокрашенный	3,906	3,906		
2 Т.Б.М.компл.	ALM770007	Уплотнитель упорный (100 м)	Б/п	8,822	8,822		
2 Т.Б.М.компл.	ALM770064	Уплотнитель опорный мансард. окна (100 м)	Б/п	3,906	3,906		
2 Т.Б.М.компл.	ALM770065	Уплотнитель ср. прижима мансард. окна (100 м)	Б/п	4,411	4,411		
ПРЯМОУГОЛЬНЫЕ ЗАПОЛНЕНИЯ							
Поставщик	Артикул	Название	Цвет	Шир. мм	Выс., мм	Кол-во	Всего
Прозрачные заполнения	СПО 30 мм	Стеклопакет однокамерный 30 мм	Прозрачный	826	1126	1	1

ПРИМЕЧАНИЕ :

11.4. Дверной блок с поворотным наружным открыванием

Спецификация материалов

Заказ	№ Дверь поворотная однопольная наруж. откр-я S70
Изделие	
Объект	:
Название	: S-70 дверь 1-ств. наруж. открывания с пор. AL
<hr/>	
Система	: ALUMARK S70
<hr/>	
Основная текстура	: RAL 9016
Внутренняя текстура	: RAL 9016
Внешняя текстура	: RAL 9016
<hr/>	
Количество	: 1
<hr/>	
Ширина	: 900 мм
Высота	: 2100 мм



вид снаружи

Площадь	: 1,89 кв.м.
Вес изделия	: 25 кг

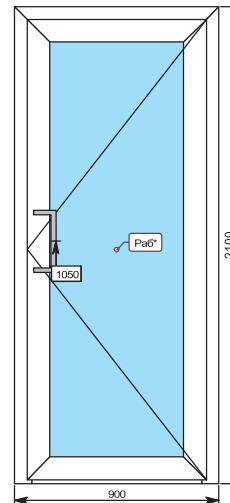
ПРОФИЛИ							
Поставщик	Артикул	Название	Цвет	Длина, мм	Углы реза, °	Кол-во	Всего
1 Т.Б.М.проф.	ALM270181	Рама дверная наруж.откр. 50/75 мм	RAL 9016	900	45° x 45°	1	1
1 Т.Б.М.проф.	ALM270181	Рама дверная наруж.откр. 50/75 мм	RAL 9016	2100	90° x 45°	1	1
1 Т.Б.М.проф.	ALM270181	Рама дверная наруж.откр. 50/75 мм	RAL 9016	2100	45° x 90°	1	1
1 Т.Б.М.проф.	ALM270390	Порог теплый 23/70 мм	RAL 9016	750	90° x 90°	1	1
1 Т.Б.М.проф.	ALM270284	Створка двери Т 100/50 мм	RAL 9016	790	45° x 45°	2	2
1 Т.Б.М.проф.	ALM270284	Створка двери Т 100/50 мм	RAL 9016	2028	45° x 45°	2	2
2 Т.Б.М.комп.	KMR0014	Клей AL+AL	Неокрашенный	20	90° x 90°	6	6
1 Т.Б.М.проф.	ALM200030	Штапик 30 мм	RAL 9016	640	90° x 90°	2	2
1 Т.Б.М.проф.	ALM200030	Штапик 30 мм	RAL 9016	1834	90° x 90°	2	2
АКСЕССУАРЫ							
Поставщик	Артикул	Название	Цвет	Кол-во	Всего		
2 Т.Б.М.комп.	ELM0433	Втулка ELEMENTIS для теп. профиля 29-50 мм	Б/п	12	12		
2 Т.Б.М.комп.	GEZ0101.07	Довод GEZE2000 белый	Белый	1	1		
2 Т.Б.М.комп.	GEZ0240.07	Тяга рыча. для дов. GEZE2000 бел.	Белый	1	1		
2 Т.Б.М.комп.	GIE0600.07	Петля DOMINA HP 2-сек., 62,5 мм (без крепления) белая	Белый	3	3		
2 Т.Б.М.комп.	GIE0611/02	К-т крепл. закл. для 2-х секц. Петель	Неокрашенный	3	3		
2 Т.Б.М.комп.	ROS0589.07	Ручка офисная изогнутая, 300 мм, белая	Белый	1	1		
2 Т.Б.М.комп.	SCR 0023	Замок с роликом U-штульп Vektor с выпад. ригелем	Б/п	1	1		
2 Т.Б.М.комп.	SCR 0024	Ответная планка U-образная для замка Vektor с выпад. ригелем	Б/п	1	1		
2 Т.Б.М.комп.	ELM0174.67	Профильный цилиндр двухсторонний 60x35	Б/п	1	1		
2 Т.Б.М.комп.	SIA0004.07	Накладка на проф. цилиндр, белая	Белый	2	2		
2 Т.Б.М.комп.	ALM770319	Опора под запол.рам.и Дв.створок	Неокрашенный	4	4		
2 Т.Б.М.комп.	ALM770421	Соед. угл. (внутр) для ALM270180,181,283,284,287	Неокрашенный	6	6		
2 Т.Б.М.комп.	ALM770423	Соед. угл. (наруж) для ALM270180,181,283,284,287	Неокрашенный	6	6		
2 Т.Б.М.комп.	ALM770635	Комплект крепления порога ALM270390	Неокрашенный	1	1		
2 Т.Б.М.комп.	ALM885014	Штифт 6x14 мм	Неокрашенный	24	24		
2 Т.Б.М.комп.	ALM770427	Уголок жесткости	Неокрашенный	6	6		
УПЛОТНЕНИЯ							
Поставщик	Артикул	Название	Цвет	Кол-во	Всего		
2 Т.Б.М.комп.	ALM770004	Уплот. запол. наруж.4 мм (100 м)	Неокрашенный	4,982	4,982		
2 Т.Б.М.комп.	ALM770020	Уплот. притвора дв. (100 м)	Неокрашенный	10,492	10,492		
2 Т.Б.М.комп.	ALM770025	Уплот.защиты пазов двери	Неокрашенный	4,906	4,906		
2 Т.Б.М.комп.	ALM770056	Уплот.сред.порога (50 м)	Неокрашенный	0,86	0,86		
2 Т.Б.М.комп.	ALM770057	Уплот.упорный.порога (50 м)	Неокрашенный	0,75	0,75		
2 Т.Б.М.комп.	ALM770207	Уплот.запол.внутр.6-7 мм (100 м)	Неокрашенный	4,982	4,982		
ПРЯМОУГОЛЬНЫЕ ЗАПОЛНЕНИЯ							
Поставщик	Артикул	Название	Цвет	Шир. мм	Выс., мм	Кол-во	Всего
Прозрачные заполнения	СПО 24 мм	Стеклопакет однокамерный 24мм	Прозрачный	626	1864	1	1

ПРИМЕЧАНИЕ :

11.5. Дверной блок с поворотным внутренним открыванием

Спецификация материалов

Заказ	№ Дверь поворотная однопольная внутр. откр-я S70
Изделие	
Объект	:
Название	: S-70 дверь 1-ств. внутр. открывания с пор. AL
<hr/>	
Система	: ALUMARK S70
<hr/>	
Основная текстура	: RAL 9016
Внутренняя текстура	: RAL 9016
Внешняя текстура	: RAL 9016
<hr/>	
Количество	: 1
<hr/>	
Ширина	: 900 мм
Высота	: 2100 мм



вид изнутри

Площадь	: 1,89 кв.м.
Вес изделия	: 25 кг

ПРОФИЛИ							
Поставщик	Артикул	Название	Цвет	Длина, мм	Углы реза, °	Кол-во	Всего
1 Т.Б.М.проф.	ALM270180	Рама дверная внутр.откр. 75/50 мм	RAL 9016	900	45° x 45°	1	1
1 Т.Б.М.проф.	ALM270180	Рама дверная внутр.откр. 75/50 мм	RAL 9016	2100	90° x 45°	1	1
1 Т.Б.М.проф.	ALM270180	Рама дверная внутр.откр. 75/50 мм	RAL 9016	2100	45° x 90°	1	1
1 Т.Б.М.проф.	ALM270390	Порог теплый 23/70 мм	RAL 9016	750	90° x 90°	1	1
1 Т.Б.М.проф.	ALM270283	Створка двери Z 75/75 мм	RAL 9016	790	45° x 45°	2	2
1 Т.Б.М.проф.	ALM270283	Створка двери Z 75/75 мм	RAL 9016	2028	45° x 45°	2	2
2 Т.Б.М.комп.	KMR0014	Клей AL+AL	Неокрашенный	20	90° x 90°	6	6
1 Т.Б.М.проф.	ALM200030	Штапик 30 мм	RAL 9016	640	90° x 90°	2	2
1 Т.Б.М.проф.	ALM200030	Штапик 30 мм	RAL 9016	1834	90° x 90°	2	2
АКСЕССУАРЫ							
Поставщик	Артикул	Название	Цвет	Кол-во	Всего		
2 Т.Б.М.комп.	ELM0433	Втулка ELEMENTIS для теп. профиля 29-50 мм	Б/п	12	12		
2 Т.Б.М.комп.	GEZ0101.07	Довод GEZE2000 белый	Белый	1	1		
2 Т.Б.М.комп.	GEZ0240.07	Тяга рычаг для дов. GEZE2000 бел.	Белый	1	1		
2 Т.Б.М.комп.	GIЕ0600.07	Петля DOMINA HP 2-сек., 62,5 мм (без крепления) белая	Белый	3	3		
2 Т.Б.М.комп.	GIЕ0611/02	К-т крепл. закл. для 2-х секц. Петель	Неокрашенный	3	3		
2 Т.Б.М.комп.	ROS0589.07	Ручка офисная изогнутая, 300 мм, белая	Белый	1	1		
2 Т.Б.М.комп.	SCR 0023	Замок с роликом U-штульп Vektor с выпад. ригелем	Б/п	1	1		
2 Т.Б.М.комп.	SCR 0024	Ответная планка U-образная для замка Vektor с выпад. ригелем	Б/п	1	1		
2 Т.Б.М.комп.	ELM0174.67	Профильный цилиндр двухсторонний 60x35	Б/п	1	1		
2 Т.Б.М.комп.	SIA0004.07	Накладка на проф. цилиндр, белая	Белый	2	2		
2 Т.Б.М.комп.	ALM770319	Опора под запл.рам,и Дв.створок	Неокрашенный	4	4		
2 Т.Б.М.комп.	ALM770421	Соед. угл. (внутр) для ALM270180,181,283,284,287	Неокрашенный	6	6		
2 Т.Б.М.комп.	ALM770423	Соед. угл. (наруж) для ALM270180,181,283,284,287	Неокрашенный	6	6		
2 Т.Б.М.комп.	ALM770635	Комплект крепления порога ALM270390	Неокрашенный	1	1		
2 Т.Б.М.комп.	ALM885014	Штифт 5x14 мм	Неокрашенный	24	24		
2 Т.Б.М.комп.	ALM770427	Уголок жесткости	Неокрашенный	6	6		
УПЛОТНЕНИЯ							
Поставщик	Артикул	Название	Цвет	Кол-во	Всего		
2 Т.Б.М.комп.	ALM770004	Уплот. запл. наруж.4 мм (100 м)	Неокрашенный	4,982	4,982		
2 Т.Б.М.комп.	ALM770020	Уплот. притвора дв. (100 м)	Неокрашенный	10,492	10,492		
2 Т.Б.М.комп.	ALM770025	Уплот.защиты газов двери	Неокрашенный	4,906	4,906		
2 Т.Б.М.комп.	ALM770056	Уплот.сред.порога (50 м)	Неокрашенный	0,86	0,86		
2 Т.Б.М.комп.	ALM770057	Уплот.упорный.порога (50 м)	Неокрашенный	0,75	0,75		
2 Т.Б.М.комп.	ALM770207	Уплот.запл.внутр.6-7 мм (100 м)	Неокрашенный	4,982	4,982		
ПРЯМОУГОЛЬНЫЕ ЗАПОЛНЕНИЯ							
Поставщик	Артикул	Название	Цвет	Шир. мм	Выс. мм	Кол-во	Всего
Прозрачные заполнения	СПО 24 мм	Стеклопакет однокамерный 24мм	Прозрачный	626	1864	1	1

ПРИМЕЧАНИЕ :

11.6. Дверной блок с независимым открыванием створок наружу

Спецификация материалов

Заказ № Дверь поворотная двупольная с независимым открыванием створок S70

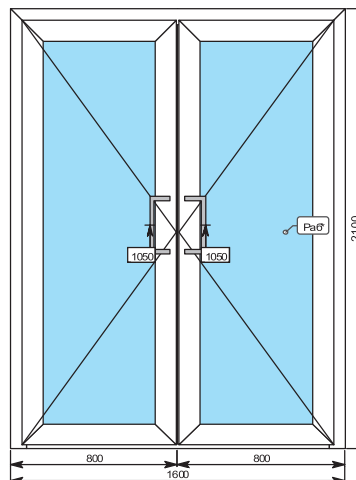
Изделие
 Объект :
 Название : S-70 дверь 2-х ств. независимого наруж. открывания

Система : ALUMARK S70

Основная текстура : RAL 9016
Внутренняя текстура : RAL 9016
Внешняя текстура : RAL 9016

Количество : 1

Ширина : 1600 мм
Высота : 2100 мм



вид снаружи

Площадь : 3,36 кв.м.

Вес изделия :

ПРОФИЛИ							
Поставщик	Артикул	Название	Цвет	Длина, мм	Углы реза, °	Кол-во	Всего
1 Т.Б.М.проф.	ALM270181	Рама дверная наруж.откр. 50/75 мм	RAL 9016	1600	45° x 45°	1	1
1 Т.Б.М.проф.	ALM270181	Рама дверная наруж.откр. 50/75 мм	RAL 9016	2100	90° x 45°	1	1
1 Т.Б.М.проф.	ALM270181	Рама дверная наруж.откр. 50/75 мм	RAL 9016	2100	45° x 90°	1	1
1 Т.Б.М.проф.	ALM270390	Порог теплый 23/70 мм	RAL 9016	1450	90° x 90°	1	1
1 Т.Б.М.проф.	ALM270284	Створка двери Т 100/50 мм	RAL 9016	738	45° x 45°	4	4
1 Т.Б.М.проф.	ALM270284	Створка двери Т 100/50 мм	RAL 9016	2028	45° x 45°	4	4
2 Т.Б.М.комп.	KMR0014	Клей AL+AL	Неокрашенный	20	90° x 90°	10	10
1 Т.Б.М.проф.	ALM460815	Доп. профиль створки	RAL 9016	2003,5	90° x 90°	2	2
1 Т.Б.М.проф.	ALM200030	Штапик 30 мм	RAL 9016	588	90° x 90°	4	4
1 Т.Б.М.проф.	ALN200030	Штапик 30 мм	RAL 9016	1834	90° x 90°	4	4
АКСЕССУАРЫ							
Поставщик	Артикул	Название	Цвет	Кол-во	Всего		
1 Т.Б.М.проф.	ELM0174.67	Цилиндр 60x35	Неокрашенный	1	1	1	
2 Т.Б.М.комп.	ELM0432	Ручка офисная изогнутая, 350 мм	Нержавеющая	2	2	2	
2 Т.Б.М.комп.	ELM0433	Втулка ELEMENTIS для теп. профиля 29-50 мм	Б/п	24	24	24	
2 Т.Б.М.комп.	GIE0601	Петля DOMINA HP COVER 2-сек., 62,5 мм (без крепления)	Неокрашенный	6	6	6	
2 Т.Б.М.комп.	GIE0602.07	К-т крышек для DOMINA HP COVER 2-сек. 62,5 мм, белый	Белый	6	6	6	
2 Т.Б.М.комп.	GIE0611/02	К-т крепл. петель DOMINA HP 2-сек. 62,5 мм	Б/п	6	6	6	
2 Т.Б.М.комп.	HRM0053.07	Накл. цилиндра прям., (белый)	Белый	2	2	2	
2 Т.Б.М.комп.	SCR0023	Замок риг. с роликом	Неокрашенный	1	1	1	
2 Т.Б.М.комп.	SCR0024	Овет. планка 8x24 мм для риг. замка	Неокрашенный	1	1	1	
2 Т.Б.М.комп.	WL0001.07	Шлинглет 2шт. белый+ответки	Белый	1	1	1	
2 Т.Б.М.комп.	ALM770319	Опора под запол.рам.и Дв. створок	Неокрашенный	8	8	8	
2 Т.Б.М.комп.	ALM770421	Соед. угл. (внутр) для ALM270180,181,283,284,287	Неокрашенный	10	10	10	
2 Т.Б.М.комп.	ALM770423	Соед.угл. (наруж) для ALM270180,181,283,284,287	Неокрашенный	10	10	10	
2 Т.Б.М.комп.	ALM770635	Комплект крепления порога ALM270390	Неокрашенный	1	1	1	
Сторонние организации	DIN79824,2x32	Саморез 4,2x32 DIN7982 (потай)	Б/п	20	20	20	
2 Т.Б.М.комп.	ALM885014	Штифт 5x14 мм	Неокрашенный	40	40	40	
2 Т.Б.М.комп.	ALM770427	Уголок жесткости	Неокрашенный	8	8	8	
УПЛОТНЕНИЯ							
Поставщик	Артикул	Название	Цвет	Кол-во	Всего		
2 Т.Б.М.комп.	ALM770004	Уплот. запол. наруж. 4 мм (100 м)	Неокрашенный	9,756	9,756	9,756	
2 Т.Б.М.комп.	ALM770020	Уплот. притвора дв. (100 м)	Неокрашенный	16,616	16,616	16,616	
2 Т.Б.М.комп.	ELM0336	Уплотнитель щеточный 10мм (200 м)	Б/п	8,112	8,112	8,112	
2 Т.Б.М.комп.	ALM770025	Уплот. защитный пазов двери	Неокрашенный	15,232	15,232	15,232	
2 Т.Б.М.комп.	ALM770056	Уплот. сред. порога (50м)	Неокрашенный	1,616	1,616	1,616	
2 Т.Б.М.комп.	ALM770057	Уплот. упорный порога (50м)	Неокрашенный	1,476	1,476	1,476	
2 Т.Б.М.комп.	ALM770207	Уплот. запол. внутр. 6-7 мм (100 м)	Неокрашенный	9,756	9,756	9,756	
ПРЯМОУГОЛЬНЫЕ ЗАПОЛНЕНИЯ							
Поставщик	Артикул	Название	Цвет	Шир. мм	Выс., мм	Кол-во	Всего
Прозрачные заполнения	СПО 24 мм	Стеклопакет однокамерный 24мм	Прозрачный	574	1864	2	2

ПРИМЕЧАНИЕ :

12. Монтаж конструкций

12.1. Комплектность изделий.

Комплектность поставки изделий должна определяться условиями договора (заказа) на поставку изделий. Выступающие части приборов открывания, монтажные крепежные узлы, метизы поставляются совместно в отдельной упаковке. Витражи транспортируются в разобранном виде или в виде монтажных марок.

Комплектность изделия должна контролироваться по рабочим чертежам (монтажным схемам) и спецификацией на заказ.

В комплект поставки должны входить документ о качестве (паспорт изделия) и инструкция по монтажу и эксплуатации.

Каждое изделие должно маркироваться этикеткой с указанием названия предприятия-изготовителя, номера заказа и марки изделия.

Качество изготовления алюминиевых конструкций, упаковка и маркировка должны соответствовать техническим условиям предприятия-изготовителя.

12.2. Организация монтажных работ.

Монтаж алюминиевых конструкций должен выполняться специализированными организациями, имеющими разрешительные документы на производство монтажных работ.

При строительстве и реконструкции строительных объектов работы по монтажу оконных блоков производить после сдачи здания или его части под монтаж по акту сдачи-приемки оконных проемов.

При производстве монтажных работ персонал должен знать:

- конструкцию профилей;
- проектную документацию на монтируемые изделия;
- правила обращения с изделиями при выгрузке на месте монтажа и при доставке к месту установки;

- также должен руководствоваться нормами и правилами, регламентированными в СНиП 3.03.01-87 «Несущие и ограждающие конструкции».

Нарушение технологии монтажа может привести к различным несоответствиям строительной конструкции и повлиять на потребительские свойства, особенно на надежность и безопасность.

12.3. Подготовка строительного проема.

Подготовку строительного проема производить в соответствии с ГОСТ 30971-2002.

Перед производством монтажных работ примыкающие поверхности коробки оконного блока и стенового проема должны быть очищены от пыли, грязи, масляных пятен, наледей и изморози.

При замене оконных блоков в эксплуатируемых помещениях, разрушенные при извлечении старых окон, поверхности внутренних и наружных откосов необходимо выровнять штукатурным раствором без образования «тепловых» мостиков (мостиков холода). Порядок восстановления поврежденных участков проема после извлечения старой коробки установить по месту по согласованию с заказчиком.

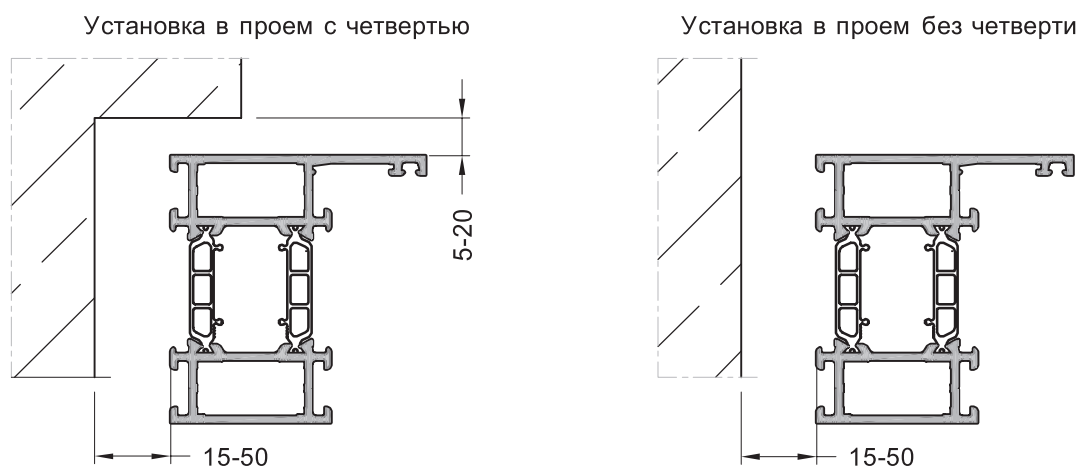
При отсутствии в оконном проеме четверти допускается устройство фальшчетверти (например, использование уголка из атмосферостойких полимерных материалов или металлических сплавов).

12.4. Установка и крепление оконного блока

Установка оконного блока в строительный проем производится следующими способами:

- в четверть (торец стены имеет выступ);
- без четверти.

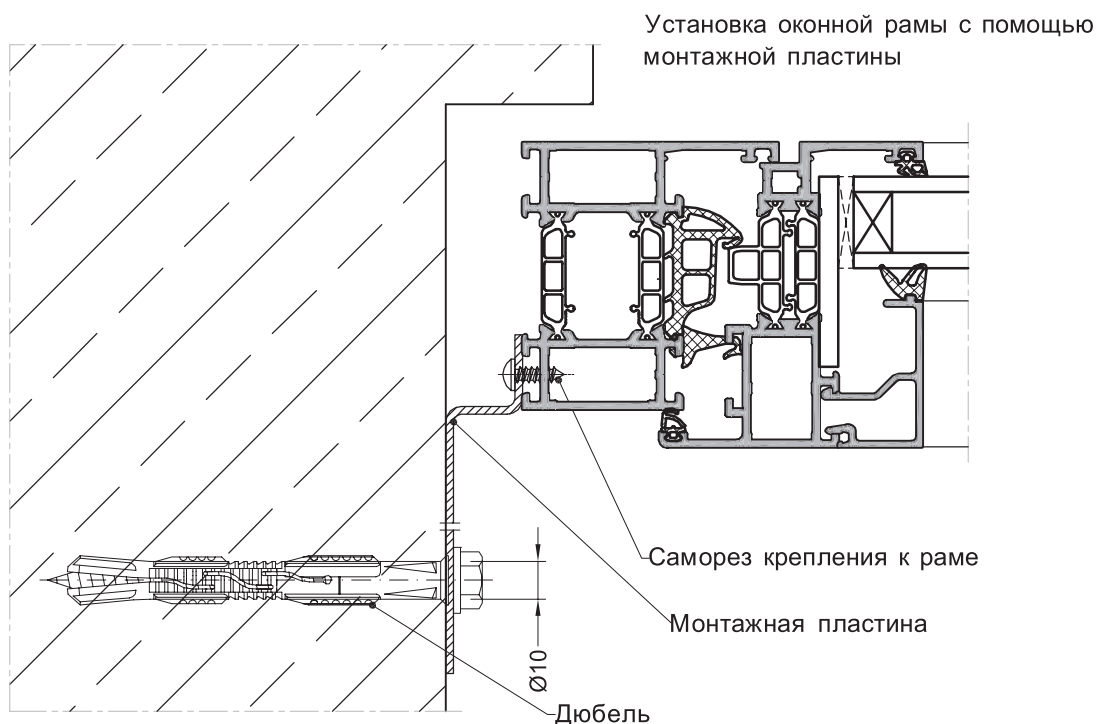
Для обеспечения пространства при термическом расширении конструкции и теплозащиты узла примыкания необходимо выдержать требуемые зазоры.



Выбор типа крепления определяется конструкцией примыкающего участка наружной стены, на которую через крепежные элементы будет передаваться ветровая нагрузка, воспринимаемая окном.

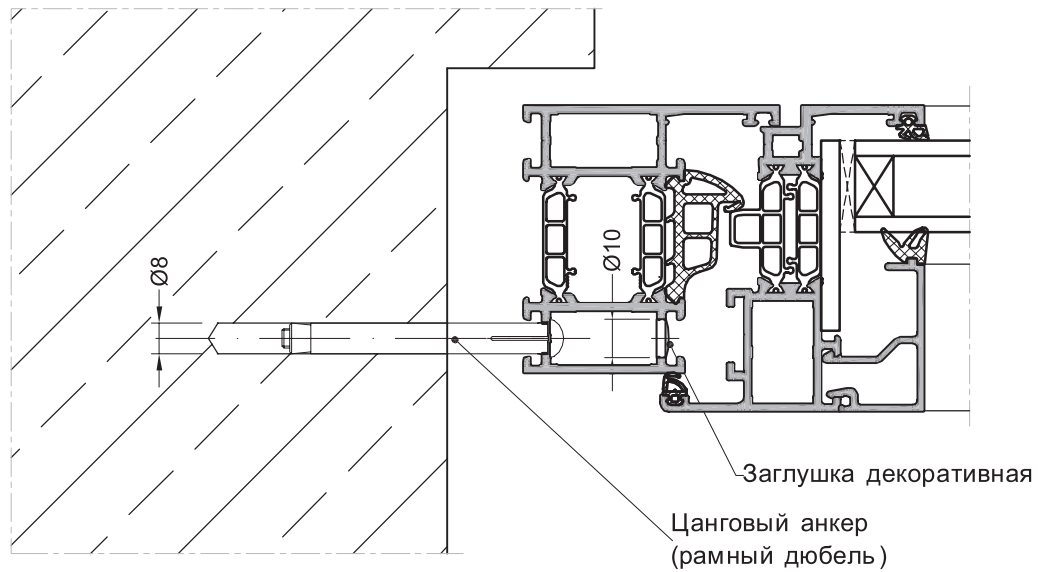
Варианты крепления:

- с помощью монтажных пластин из оцинкованной стали;
- с помощью цанговых анкеров сквозным креплением через раму.



12.4. Установка и крепление оконного блока

Установка оконной рамы с помощью цангового анкера

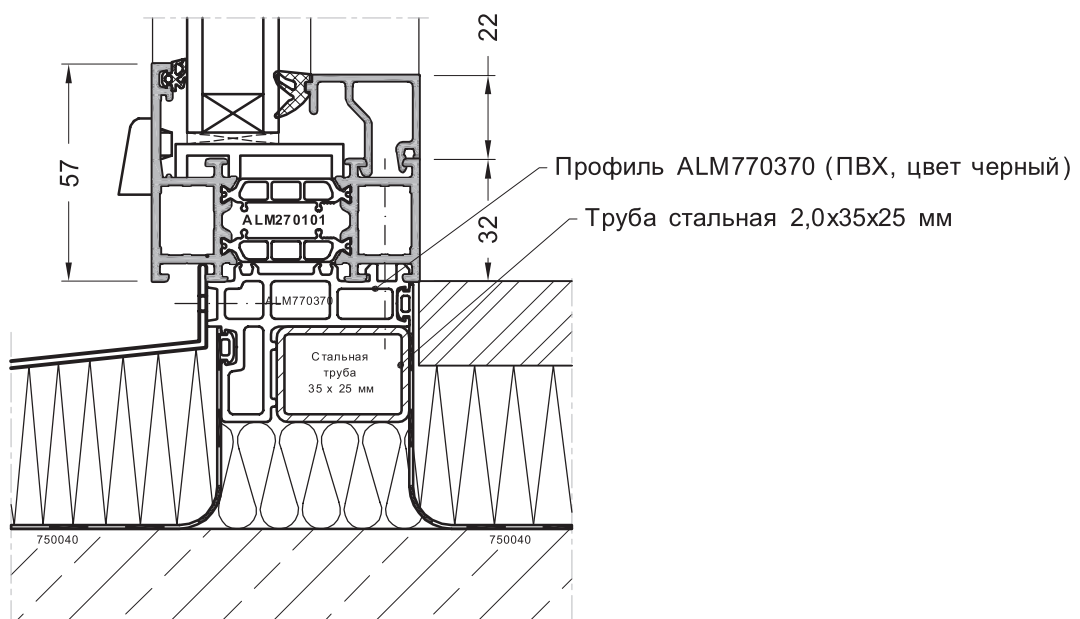


Анкер и монтажная пластина обеспечивают возможность деформации оконного блока при изменении наружной температуры.

В нижнюю горизонтальную часть окна анкер не устанавливают – велика вероятность попадания дождевой воды в стену через отверстия, просверленные в коробке.

Шаг точек крепления окна принимается в зависимости от эксплуатационных нагрузок и материала стены.

Установка оконной рамы с помощью базового (подставочного) профиля ALM770370



12.4. Установка и крепление оконного блока

Подготовить конструкцию окна к предварительной установке в проем:

- снять с коробки окна створки;
- установить на коробку окна монтажные пластины.

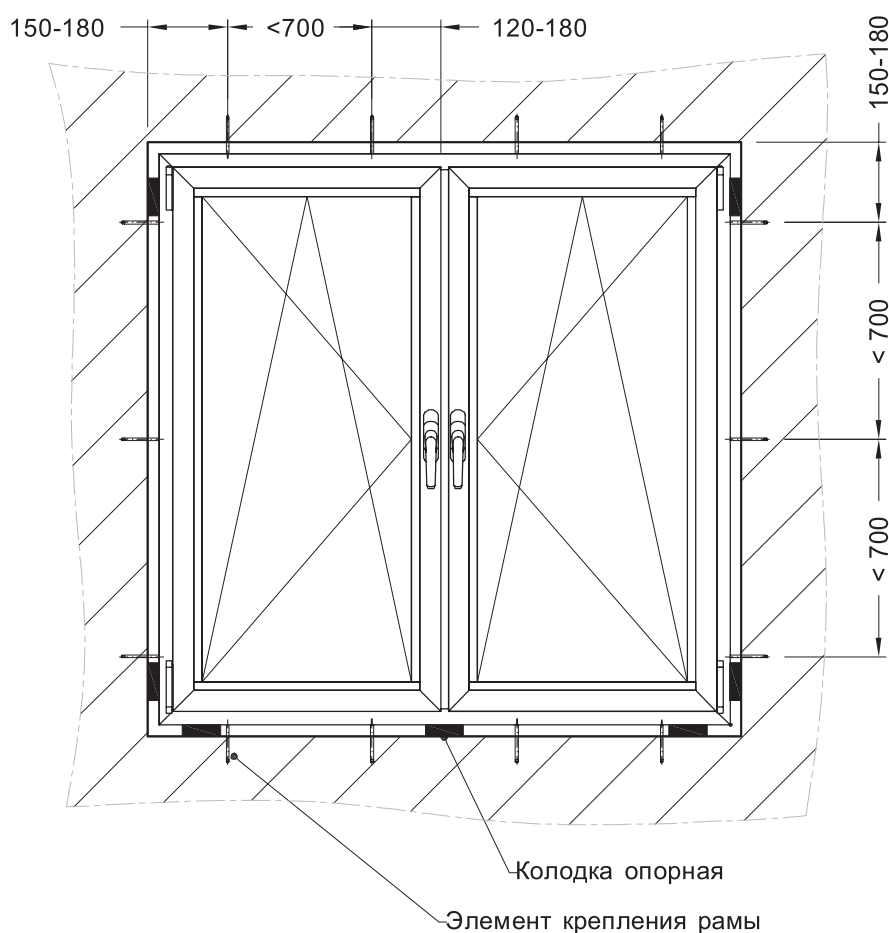
Выбор крепежных пластин и расстояние между ними по контуру проема, а также глубина заделки в толще стены должны быть представлены в рабочей документации.

Максимальные расстояния между крепежными элементами не должны превышать 700 мм. Расстояние от внутреннего угла коробки оконного блока до крепежного элемента – 150-180 мм, а расстояние от импостного соединения до крепежного элемента – 120-180 мм.

Вставить коробку в проем. Сдвигая по горизонтали, добиться равного зазора по боковым сторонам. С помощью технологических клиньев, устанавливаемых в местах угловых соединений и импостов, выставить коробку по уровню в вертикальной и горизонтальной плоскостях.

Подобрать толщину опорных колодок из полимерных материалов – можно использовать подкладки под стеклопакеты. Количество и расположение опорных колодок должно быть определено в рабочей документации.

Примеры расположения опорных колодок и крепежных деталей приведены на рисунке.



12.4. Установка и крепление оконного блока

С внешней стороны отметить на коробке границу четверти.

Вынуть коробку из проема и протереть сухой ветошью от строительной пыли.

Наклеить по отметке на коробку с наружной стороны предварительно сжатую уплотнительную ленту ПСУЛ (Приложение 13.2.). Ленту установить посредством самоклеящего слоя вначале на оба вертикальных стыка и затем на горизонтальный потолочный стык. Перелом участков ленты не допускается.

Наклеить на коробку с наружной стороны гидроизоляционную паропроницаемую ленту (Приложение 13.2.).

Наклеить на торцевую поверхность по периметру коробки пароизоляционную ленту (Приложение 13.2.), ориентируя внутрь помещения так, чтобы внутренний край клеящего слоя совпадал с внутренней гранью коробки; лента, защищающая клеящий слой, не снимается. Для удобства последующих операций пароизоляционную ленту подогнуть внутрь рамы.

Оконную коробку вставить в проем. Проверить уровнем горизонтальное и вертикальное положение, а также плоскостность коробки и закрепить в проеме клиньями. При большой высоте или ширине коробки необходимо поставить в больших пролетах временные распорки.

Установить монтажные пластины на дюбели по периметру

12.5. Герметизация примыканий

В технологии монтажа конструкций этап заполнения полости стыка пеной является наиболее ответственным, так как при этом обеспечиваются теплоизоляционные качества монтажного шва и его долговечность (согласно ГОСТ 30971-2002 и «Технологических рекомендаций...»).

При плюсовых температурах окружающей среды, внутреннюю полость стыка и пространство вокруг коробки следует увлажнить.

Баллон с пенным составом перед заполнением стыка следует встряхнуть до образования внутри него однородной массы и провести пробный тест на первичное расширение пенного материала в условиях окружающей среды монтажной зоны.

Заполнить пеной шов между коробкой и стеной, учитывая свойство пены расширяться и во избежание последующих силовых воздействий пены на профиль. При работе не допускать выхода излишков пены за внутреннюю плоскость профиля коробки оконного блока.

В случае если ширина монтажного зазора превышает размеры, предусмотренные настоящей инструкцией более чем в 1,5 раза, заполнение зазора следует выполнять послойно, с интервалами между слоями по технологии, рекомендованной производителем пенного утеплителя.

Для технологически грамотного экономичного использования пенного материала, рекомендуется использовать пистолет.

После завершения процесса полимеризации пены (полного расширения и высыхания пены) необходимо ее выровнять путем подрезания и наклеить гидроизоляционную паропроницаемую ленту и пароизоляционную ленту непрерывно по всему контуру стенового проема. Соединение лент с поверхностями оконного блока и стенового проема по всему периметру должно быть плотным, без складок и вздутий; заделка углов должна быть особо тщательной.

12.6. Установка отлива и регулировка фурнитуры

Закрепить отлив самонарезающими винтами к нижней части коробки, предварительно нанести на сопрягаемые поверхности слой полиуретанового герметика. Под отлив установить гидроизоляционную ленту (изобутиловую или рубероидную) и прокладку (или слой пены) для снижения шумового воздействия дождевых капель. При большом вылете отлива необходимо дополнительное промежуточное крепление.

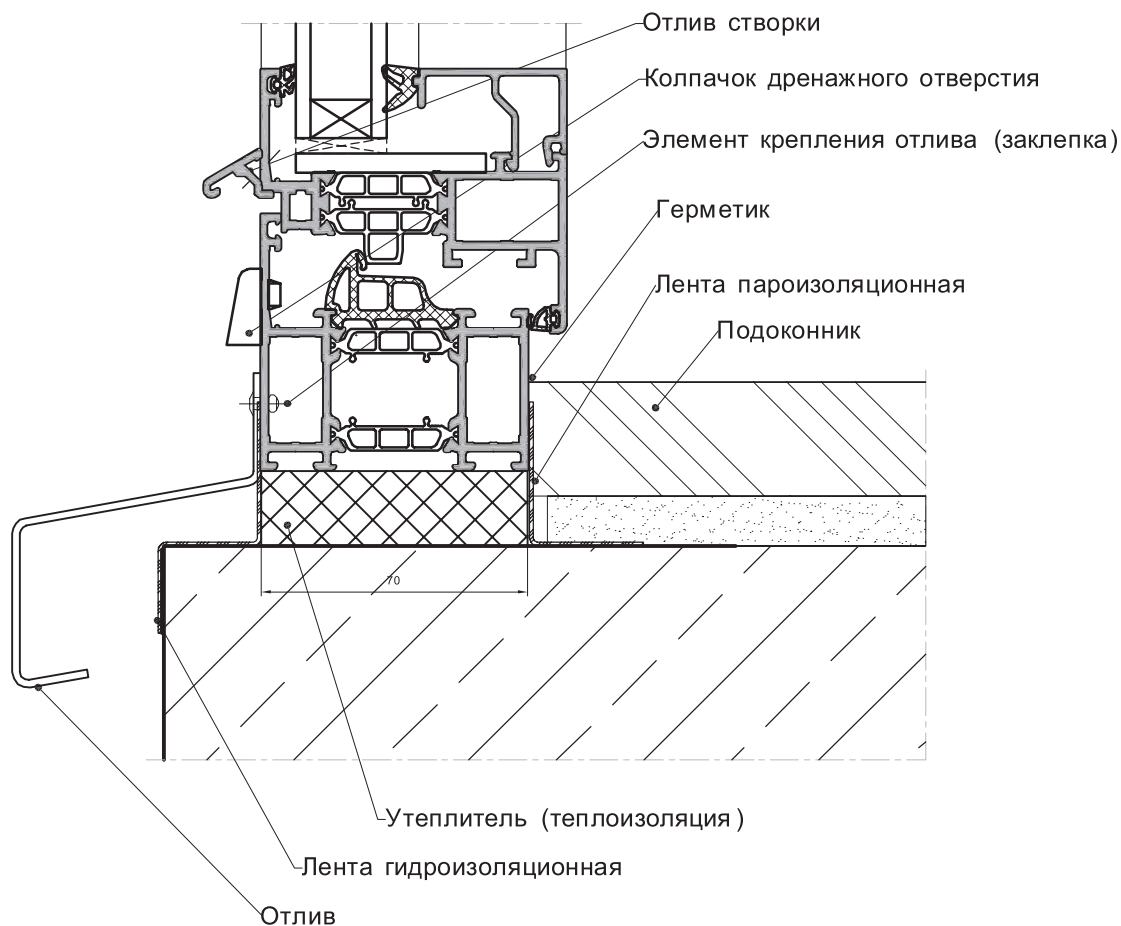
Установить глухое остекление, навесить створки. Спейсер стеклопакета должен располагаться равномерно относительно светового проема рамы или створки.

Проверить перехлест внутреннего сопряжения створок (6 ± 1 мм)

Отрегулировать прижим створок - расстояние от лицевой поверхности створки до лицевой поверхности коробки должно составлять 9-10 мм (прижим проверяется зажимом листа бумаги между створкой и коробкой - он не должен легко вытягиваться).

Проверить работу фурнитуры (фурнитура должна работать плавно, все зацепы должны функционировать). Створки в полуоткрытом состоянии не должны самопроизвольно открываться или закрываться.

Удалить с лицевых поверхностей защитную пленку.



12.7. Контроль качества выполненных работ

Входной контроль качества материалов и изделий при их поступлении и хранении производить в соответствии с требованиями нормативной и проектной документации. При этом проверить сертификаты соответствия, санитарно-эпидемиологические заключения, сроки годности, маркировку изделий, а также выполнение условий, установленных в договорах на поставку. Проводит служба контроля качества монтажной организации.

Контроль качества подготовки оконных проемов и установки оконных блоков производить согласно технологической документации на производство монтажных работ с учетом требований действующей нормативной документации. При этом проверять:

- подготовку поверхностей оконных проемов и оконных блоков;
- размеры (предельные отклонения) оконных проемов и блоков;
- отклонения от размеров при установке оконных блоков;
- отклонения от размеров монтажных зазоров;
- другие требования, установленные в рабочей проектной и технологической документации.

Проверку качества подготовки оконных проемов проводит ответственный исполнитель работ и оформляет акт сдачи-приемки оконных проемов.

Приемку монтажных работ осуществляют на строительных объектах партиями. За партию принимают число оконных проемов с установленными оконными блоками и законченными монтажными швами, выполненными по одной технологии и оформленными одним актом сдачи-приемки (документом о качестве).

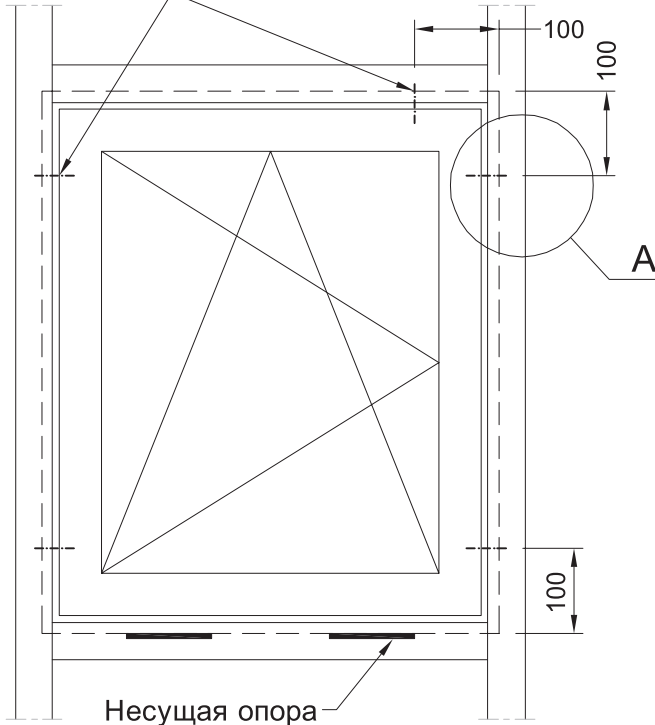
Контроль качества монтажных швов осуществлять визуально в 2 этапа:

- первый этап – непосредственно после завершения работ, при этом проверять качество приклеивания лент к откосу/ конструкции и отсутствие искривлений коробки от силового воздействия пены;
- второй этап – через сутки, что диктуется свойствами пенного материала: герметичность укладки пены и отсутствие искривлений коробки от силового воздействия пены;

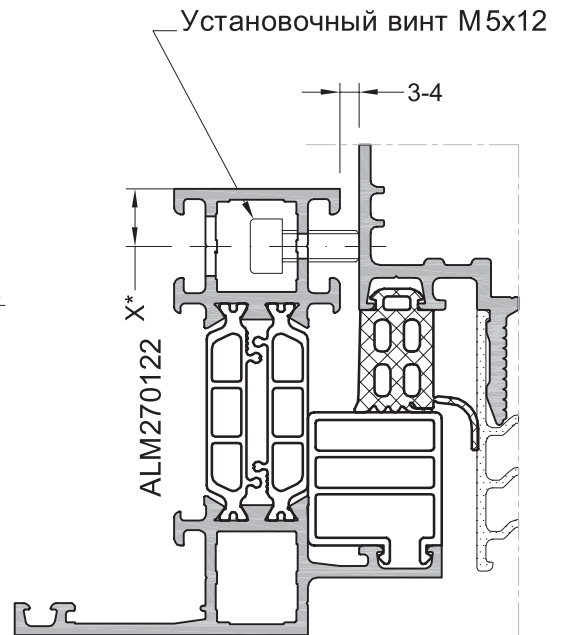
Дефекты устранить по месту.

12.8. Установка в фасадную конструкцию

Установочные винты M5x12.
 При высоте рамы > 1600 мм,
 устанавливать дополнительный
 винт по центру.



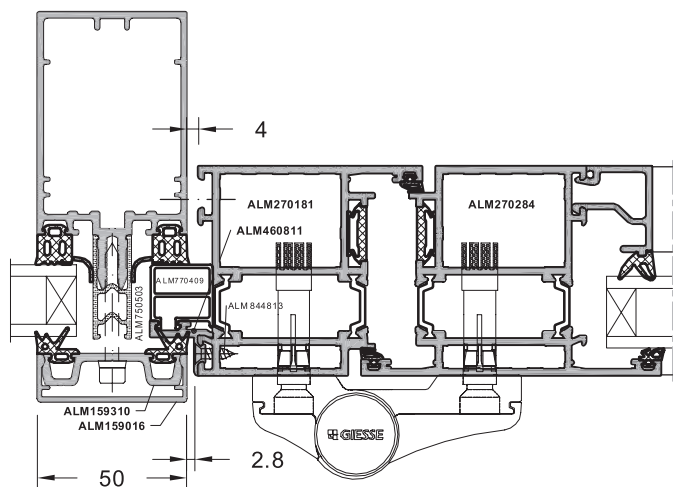
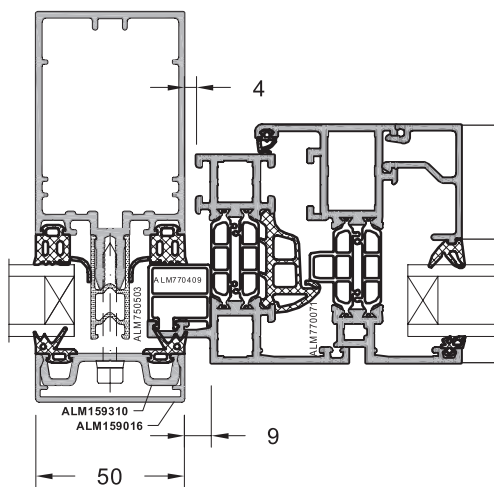
A(4:1)



Примечание:
 * - Размер "X" определяется в зависимости от толщины внутреннего уплотнителя стойки и ригеля фасада.

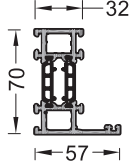
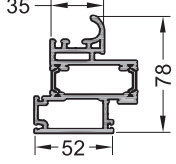
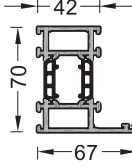
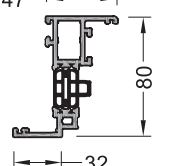
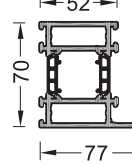
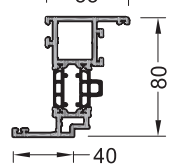
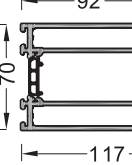
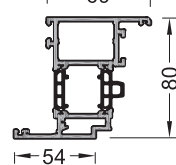
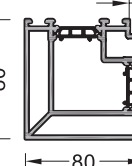
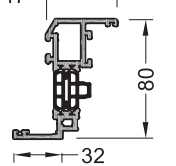
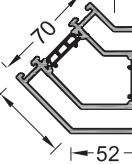
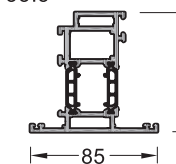
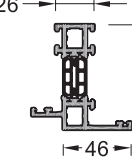
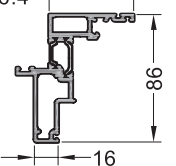
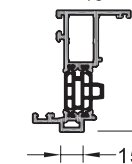
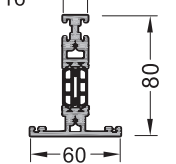
Установка в фасад оконного блока

Установка в фасад дверного блока



13. Приложения

13.1. Перечень системных профилей

Артикул	Наименование профиля	Изображение	Артикул	Наименование профиля	Изображение
ALM270101	Рама оконная 57/ 32 мм		ALM270125*	Рама мансардного окна 56,4/ 52 мм	
ALM270102	Рама оконная 67/ 42 мм		ALM270202	Створка оконная 32/ 47 мм	
ALM270103	Рама оконная 77/ 52 мм		ALM270203	Створка оконная 40/ 55 мм	
ALM270105	Рама оконная 117/ 92 мм		ALM270204*	Створка оконная 54/ 69 мм	
ALM270116	Профиль угловой 90° 80/ 10 мм		ALM270205*	Створка оконная со скосом 32/ 47 мм	
ALM270117	Профиль угловой 135° 52/ 23 мм		ALM270208	Створка оконная наружного открывания 85/ 33,5 мм	
ALM270122	Рама зажимная 46/ 26 мм		ALM270209*	Створка мансардного окна 56,4/ 16 мм	
ALM270124	Рама зажимная для наружного открывания 15,5/ 49 мм		ALM270240	Импост в створку оконную 60/ 16 мм	

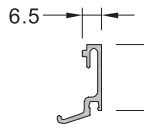
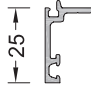
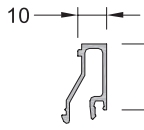
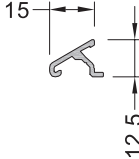
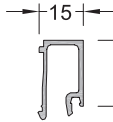
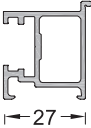
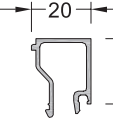
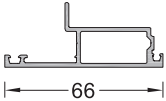
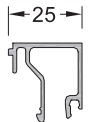
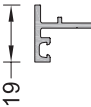
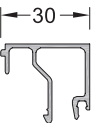
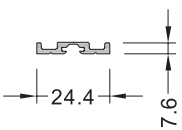
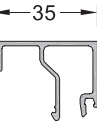
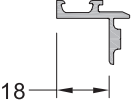
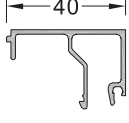
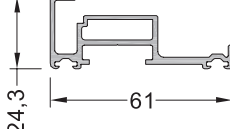
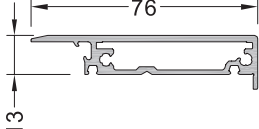
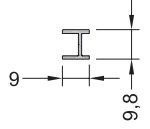
*Поставка профиля - под заказ

13.1.Перечень системных профилей

Артикул	Наименование профиля	Изображение	Артикул	Наименование профиля	Изображение
ALM270301	Импост 82/ 32 мм		ALM270287	Створка дверная 75/ 50 мм	
ALM270302	Импост 92/ 42 мм		ALM270380	Цоколь 156/ 131 мм	
ALM270303	Импост 102/ 52 мм		ALM270385	Профиль притвора наружного открывания 50/ 24,5 мм	
ALM270306*	Импост 172/ 122 мм		ALM270387	Профиль притвора внутреннего открывания 59 мм	
ALM270180	Рама дверная для открывания внутри 75/ 50 мм		ALM270390	Профиль порога 70/ 23 мм	
ALM270181	Рама дверная для открывания наружу 50/ 75 мм				
ALM270283	Створка дверная 75/ 75 мм				
ALM270284	Створка дверная 100/ 50 мм				

*Поставка профиля - под заказ

13.1. Перечень системных профилей

Артикул	Наименование профиля	Изображение	Артикул	Наименование профиля	Изображение
ALM200005	Штапик 5 мм		ALM460021	Профиль фальца 25 мм	
ALM200010	Штапик 10 мм		ALM460035	Отлив 15/ 12,5 мм	
ALM200015	Штапик 15 мм		ALM460207*	Профиль ступля внутренняя 27 мм	
ALM200020	Штапик 20 мм		ALM460216*	Профиль ступля наружная 66 мм	
ALM200025	Штапик 25 мм		ALM460803	Профиль притвора цоколя 19 мм	
ALM200030	Штапик 30 мм		ALM462810	Адаптер цоколя для щеточного уплотнителя	
ALM200035	Штапик 35 мм		ALM460811	Адаптер крепления рамы в фасад	
ALM200040	Штапик 40 мм		ALM460815	Адаптер створки независимого открывания	
ALM200076*	Штапик мансардного окна 13/ 76 мм		ALM244810	Профиль стыка рам 9 мм	

*Поставка профиля - под заказ

13.1. Перечень системных профилей

Артикул	Изображение	Применение	Артикул	Изображение	Применение
ALM420002 Угловой соединитель 10 мм <small>Длина штанги 3000 мм</small>		Штифт 5x10мм	334059RU Тяга оконная 19,5 мм		
ALM420010 Угловой соединитель 7 мм <small>Длина штанги 3000 мм</small>		Изготовление углового соединителя ALM770051 Для профилей ALM270202, ALM270205 (наружные камеры) Без штифтов			
ALM420011 Угловой соединитель 12 мм <small>Длина штанги 3000 мм</small>		Изготовление угловых соединителей : - ALM770416, для профиля ALM270122, - ALM770522, для профиля 270124, Штифт 5x10 мм			
ALM420012 Угловой соединитель 16 мм <small>Длина штанги 3000 мм</small>		Изготовление углового соединителя ALM770713, Для профилей ALM270202, ALM270205 (внутренние камеры) Штифт 5x14 мм			
ALM420013 Угловой соединитель 18 мм <small>Длина штанги 3000 мм</small>		Изготовление угловых соединителей : - ALM770411 для профиля ALM270101, - ALM770722 для профиля ALM270124 Штифт 5x14 мм			
ALM420014 Угловой соединитель 24 мм <small>Длина штанги 3000 мм</small>		Изготовление углового соединителя ALM770714 Для профиля ALM270203 Штифт 5x14 мм			
ALM420015 Угловой соединитель 28 мм <small>Длина штанги 3000 мм</small>		Изготовление угловых соединителей : - ALM770412 для профиля ALM270102, - ALM770723, - ALM770523 для профиля ALM270208 Штифт 5x14 мм			
ALM420016 Угловой соединитель 38 мм <small>Длина штанги 3000 мм</small>		Изготовление углового соединителя ALM770713 Для профиля ALM270103 Штифт 5x14 мм			
ALM420017 Угловой соединитель 58 мм <small>Длина штанги 3000 мм</small>		Изготовление углового соединителя для профиля ALM270104 Штифт 5x14 мм			
ALM420018 Угловой соединитель 41 мм <small>Длина штанги 3000 мм</small>		Изготовление угловых соединителей ALM770421, ALM770423 и ALM770514 для профилей ALM270180, ALM270181, ALM270287, ALM270283, ALM270284 Штифт 5x14 мм			

13.2.Перечень технологической оснастки

Шаблоны

№ п/п	Артикул	Наименование	Назначение	Оконные профили	Дверные профили
1	ALM770911	Шаблон для сверления	Для углового соединения створки окна	ALM270202 ALM270203 ALM270204 ALM270205 ALM270208	
2	ALM770914	Шаблон для сверления	Для углового соединения вставных (зажимных) оконных рам	ALM270122 ALM270124	
3	ALM770915 (включает ALM770912 и ALM770913)	Шаблон для сверления	Для углового соединения оконных рам и Т-соединения импоста	ALM270101 ALM270102 ALM270103 ALM270105 ALM270301 ALM270302 ALM270303 ALM270306	
4	ALM770917	Шаблон для сверления	Для углового соединения дверных рам и Т-соединения импоста	ALM270301 ALM270302 ALM270303 ALM270306 ALM270380	ALM270180 ALM270181
5	ALM770918-1	Шаблон для сверления	Для углового соединения створки двери		ALM270284
6	ALM770918-2	Шаблон для сверления	Для углового соединения створки двери		ALM270283 ALM270287
7	ALM770925*	Шаблон для сверления	Для углового соединения рамы мансардного окна	ALM270125	
8	ALM770926*	Шаблон для сверления	Для углового соединения рамки из штапика	ALM200076	

Штампы

№ п/п	Артикул	Наименование	Назначение	Оконные профили	Дверные профили
1	ALM770910	Штамп комбинированный	Для водотводящего паза в рамном, импостном и комбинированном профиле	ALM270101 ALM270102 ALM270103 ALM270105 ALM270301 ALM270302 ALM270303 ALM270306	
2	GIE0262	Штамп	Для обработки отверстий под установку ручки Prima GIE 1169 и раскрытия фурнитурного паза	ALM270202 ALM270203 ALM270204 ALM270205	

Вспомогательный инструмент

№ п/п	Артикул	Наименование	Назначение	Оконные профили	Дверные профили
1	ALM770920	Оправка	Установка штифтов для угловых и импостных соединений		
2	ALM770980	Цулаги	Порезка импостных и дверных профилей		
3	ALM770981	Цулаги	Порезка створочных оконных профилей		
4	ALM752000	Комплект магнитов	Для фиксации цулаг на стальном столе (4 шт.)		
5	Vario DSV1521	Ножницы	Подрезка створочных уплотнителей		

13.3. Перечень применяемых ножей для углообжимного станка

№ п/п	Тип конструкции	Артикул профиля	Толщина нижнего ножа, мм	Толщина верхнего ножа, мм	Изображение узла сборки (страница каталога S70. Техн.)
1	Рама оконная	ALM270101	6	6	15
2		ALM270102			
3		ALM270103			
4		ALM270122	6	2	
5		ALM270124	3	6	16
6	Рама мансардного окна	ALM270125	6	3	17
7	Створка оконная	ALM270202	6	2	12
8		ALM270203			
9		ALM270204			
10		ALM270205			
11		ALM270208	6	3	16
12	Створка мансардного окна	ALM270209	3	6	17
13	Рама дверная	ALM270180	6	3	63
14		ALM270181			
15	Створка дверная	ALM270283	6	3	
16		ALM270284			
17		ALM270287			

13.4. Перечень применяемых саморезов общего назначения

№ п/п	Тип конструкции	Размер самореза	Стандарт	Наименование фиксируемой детали	Изображение узла соединения (страница каталога S70. Арх.)	Изображение узла соединения (страница каталога S70. Техн.)
1	Окна	3,9 x 19	DIN7981 (головка полу круглая)	штапик мансардного окна ALM200076		40
2		3,9 x 60		штапик мансардного окна ALM200076		40
3		4,2 x 20		притвор ALM270387	55, 57	
4		4,2 x 25		штапик мансардного окна ALM200076	49	38, 39
5		4,2 x 32		импост створки ALM270240		21
6		4,2 x 40		шгульп ALM460216	40, 42	
7		4,2 x 45		притвор ALM270385	56, 58, 61	
8		3,5 x 16	DIN7982 (головка впотай)	отлив ALM460035	37, 38	
9		4,2 x 32		шгульп ALM460207	40, 42	
10						
1	Двери	3,5 x 22	DIN7981 (головка полу круглая)	притвор ALM462809	49	
2		3,9 x 16		притвор ALM460803, ALM462806, ALM462810	48, 50	
3		4,2 x 45		цоколь ALM770391, ALM460803	59, 65	67, 68, 69
4		3,9 x 16	DIN7982 (головка впотай)	отлив ALM 460035	59	
5		4,2 x 16		адаптер ALM462810, ALM460803	59	71
6		4,8 x 13		адаптер в фасад ALM460811	66	
8		4,2 x 32		адаптер ALM460815, цоколь ALM270380	64	65, 66, 71, 72
9		4,8 x 38		притвор ALM252382		

13.5. Перечень нормативных документов и литературы

ГОСТ 21519-2003 «Блоки оконные из алюминиевых сплавов. Технические условия».

ГОСТ 22233-2001 «Профили пресованные из алюминиевых сплавов для светопрозрачных ограждающих конструкций»

ГОСТ 23166-99 «Блоки оконные. Общие технические условия».

ГОСТ 23747-88 «Двери из алюминиевых сплавов. Общие технические условия».

ГОСТ 24866-99 «Стеклопакеты клееные строительного назначения. Технические условия».

ГОСТ 26433.2-94 «Система обеспечения точности геометрических параметров в строительстве. Правила выполнения измерений параметров зданий и сооружений».

ГОСТ 27751-88 «Надежность строительных конструкций и оснований».

ГОСТ 30247 «Конструкции строительные. Методы испытаний на огнестойкость. Общие требования».

ГОСТ Р 53295-2009 «Средства огнезащиты для стальных конструкций. Общие требования. Метод определения огнезащитной эффективности».

ГОСТ 30777-2001 «Устройства поворотные, откидные и поворотно-откидные для оконных и балконных дверных блоков. Технические условия».

ГОСТ 30778-2001 «Прокладки уплотняющие из эластомерных материалов для оконных и дверных блоков. Технические условия».

ГОСТ 30971-2002 «Швы монтажные узлов примыканий оконных блоков к стеновым проемам. Общие технические условия».

СНиП 2.01.07-85* «Нагрузки и воздействия».

СНиП 2.03.06-85 «Алюминиевые конструкции»

СНиП 2.03.11-85. «Защита строительных конструкций от коррозии».

СНиП 3.03.01-87 «Несущие и ограждающие конструкции».

СНиП 3.04.01-87 «Изоляционные и отделочные покрытия».

СНиП 12.03.-2001 «Безопасность труда в строительстве». Часть I. Общие требования.

СНиП 12.04.-2002 «Безопасность труда в строительстве». Часть II.

Строительное производство.

СНиП 21-01-97* «Пожарная безопасность зданий и сооружений»

СНиП 23-02-2003 «Тепловая защита зданий»

СНиП II-12-77 «Защита от шума»

СНиП 23-05-95 «Естественное и искусственное освещение»

«Рекомендации по выбору и устройству современных конструкций окон». МДС 56-1.2000. ЦНИИПромзданий, 2000.

«Рекомендации по установке энергоэффективных окон в наружных стенах вновь строящихся и реконструируемых зданий». Москомархитектура. 2004г.

«Проектирование современных оконных систем гражданских зданий»

Издательство Ассоциации строительных вузов, Москва, 2003

«Рекомендации по установке энергоэффективных окон в наружных стенах вновь строящихся и реконструируемых зданий». Москомархитектура. 2004г.

«Технические рекомендации по технологии применения комплексной системы материалов, обеспечивающих качественное уплотнение и герметизацию стыков светопрозрачных конструкций». ТР 109-00. Комплекс Архитектуры, строительства, развития и реконструкции города. 2001г.

ТУ 5271-001-81684084-2012 «Светопрозрачные конструкции из алюминиевых профилей системы GUTMANN, ALUMARK».

13.6. Содержание «Каталог алюминиевых профилей для оконно-дверных конструкций серии S70. Архитектурный»

ALUMARK – в стиле европейских традиций.....	1
1. Общие данные	
1.1. Техническая характеристика системы.....	2
1.2. Состав конструкции окна.....	5
1.3. Состав конструкции двери.....	6
2. Номенклатура материалов	
2.1. Геометрические характеристики алюминиевых профилей.....	7
2.2. Сечения основных профилей.....	12
2.3. Уплотнители, детали из ПВХ.....	23
2.4. Детали для соединения.....	25
2.5. Крепежные элементы.....	28
2.6. Клеи и герметики.....	29
2.7. Технологическая оснастка.....	29
3. Рекомендуемые размеры конструкции	30
4. Таблицы выбора штапиков и уплотнителей для заполнения	
4.1. Выбор штапиков и уплотнителей для рамы оконной и створки ALM270205.....	31
4.2. Выбор штапиков и уплотнителей для створки оконной.....	32
4.3. Выбор штапиков и уплотнителей для створки дверной.....	33
4.4. Выбор уплотнителей для створки мансардного окна.....	34
4.5. Выбор опор и рихтовочных пластин под заполнение.....	35
5. Типовые сечения окон	
5.1. Типы сечений.....	36
5.2. Створка поворотного открывания.....	37
5.3. Створка поворотного открывания со скрытыми петлями.....	38
5.4. Створка поворотно-откидного открывания с импостом.....	39
5.5. Створка поворотно-откидного открывания со штульпом.....	40
5.6. Створка наклонно-сдвижного открывания.....	41
5.7. Створка складного раздвижного открывания.....	42
5.8. Створка фрамужного открывания с ручкой.....	43
5.9. Створка фрамужного открывания, с механическим приводом.....	44
5.10. Створка фрамужного открывания, с механическим приводом, в фасаде.....	45
5.11. Створка фрамужного открывания, с электроприводом, в фасаде.....	46
5.12. Верхнеподвесная створка наружного открывания с ручкой, в фасаде.....	47
5.13. Верхнеподвесная створка наружного открывания с электроприводом.....	48
5.14. Мансардное окно в светопрозрачной кровле.....	49
5.15. Окно противовзломное класса WK2/WK3, установка опор под заполнение.....	50
5.16. Окно противовзломное класса WK2/WK3, установка заполнения.....	51
5.17. Стык конструкций в плоскости.....	51
5.18. Стык витража под углом 90 и 135	52
5.19. Окно внутреннего открывания трапециевидное.....	53
6. Типовые сечения дверей	
6.1. Типы сечений.....	54
6.2. Дверь внутреннего открывания.....	55
6.3. Дверь наружного открывания.....	56
6.4. Глухое окно над дверью внутреннего открывания.....	57
6.5. Глухое окно над дверью наружного открывания	58

13.6. Содержание «Каталог алюминиевых профилей для оконно-дверных конструкций серии S70. Архитектурный»

6.6.	Глухое окно над дверью наружного открывания. Эконом - вариант.....	59
6.7.	Дверь внутреннего открывания. Варианты цоколя.....	60
6.8.	Дверь наружного открывания. Варианты цоколя.....	61
6.9.	Входная группа с двупольной дверью наружного открывания.....	62
6.10.	Входная группа. Применение цоколя из ALM270105.....	63
6.11.	Дверь внутреннего открывания со встроенными петлями.....	64
6.12.	Дверь наружного открывания со встроенными петлями.....	64
6.13.	Дверь с независимым открыванием створок. Цоколь из ALM270284.....	65
6.14.	Дверь с независимым открыванием створок. Цоколь из ALM270380.....	66
6.15.	Дверь внутреннего открывания, встроенная в фасад.....	67
6.16.	Дверь наружного открывания, встроенная в фасад.....	67
7.	Статические расчеты конструкций	
7.1.	Критерии расчета.....	68
7.2.	Расчет вертикального импоста на прочность от ветровой нагрузки.....	69
7.3.	Расчет вертикального импоста на деформацию от ветровой нагрузки.....	69
7.4.	Расчет вертикального импоста по условию гибкости.....	71
7.5.	Расчет вертикального импоста на сосредоточенную нагрузку.....	72
7.6.	Расчет горизонтального импоста на прочность от ветровой нагрузки.....	73
7.7.	Расчет горизонтального импоста на прочность от нагрузки стеклом.....	74
7.8.	Расчет горизонтального импоста на деформацию от ветровой нагрузки.....	74
7.9.	Расчет горизонтального импоста на деформацию от нагрузки стеклом.....	76
7.10.	Расчет горизонтального импоста на сосредоточенную нагрузку.....	77
8.	Приложения	
8.1.	Перечень нормативных документов и литературы.....	78
8.2.	Реализованные объекты.....	79
8.3.	Содержание «Каталог по изготовлению и монтажу оконно-дверных конструкций серии S 70. Технологический».....	81

Филиалы и представительства ТБМ

РОССИЯ

Москва
«ООО ТБМ»
Московская обл.
г. Мытищи,
2-й Рупасовский
пер, литер 3
+7 (495) 995-39-32
moskva@tbm.ru
Санкт-Петербург
Шуваловский пр.,
д.32, лит."А"
+7 (812) 323-8111
tbmspb@tbm.ru
Абакан
ул. Заводская 1.
+7(3902) 305 065
+7(3902) 305 066
abakan@tbm.ru
Архангельск
ул. Ф. Абрамова,
д. 16
+7 (8182) 667-665,
667-793, 644-640
arkhangelsk@tbm.ru
Астрахань
1-й проезд
Рождественского 1,
+7(8512)50-17-04,
50-18-17, 50-16-46
astra@tbm.ru
Барнаул
ул. Власихинская,
57ж.
+7 (3852) 289-990,
289-991, 656-064,
barn@tbm.ru
Белгород
ул. Дзгоева, 4
+7 (4722) 218 216
belgorod@tbm.ru
Благовещенск
ул.Воронкова, д.8
«А 4»
+7 (4162) 35-19-88,
35-21-06,
31-80-85
blagoveschensk@
tbm.ru
Братск
Индустриальный
проезд 5а/7
+7 (3953) 45-73-48,
45-73-50
Брянск
Московский проезд,
д.10
+7 (4832) 73-76-48
Бугульма
+7 (85514) 418-02
+7 (917) 896-9177
Великий Новгород
+7 (911) 620-9929,
601-9099
Владивосток
ул.Снеговая, 64
+7 (4232) 600-123
Владикавказ
ул.Пожарского,
д.17/47
+7 (8672) 74-69-37,
74-60-28
vladikavkaz@tbm.ru
Владимир
ул. Батурина д.39,
к 1, офис 309
+7 (4922) 44-72-89
Волгоград
р.п. Городище ул.
Коммунальная 1
+7 (8442) 53-23-52,
53-23-58,
53-23-59
volgograd@tbm.ru

Вологда
+7 (960) 295-89-68,
+7 (960) 292-99-60
Воронеж
ул. Острогжская, 158
+7 (473) 276-71-97,
262-22-15
voronezh@tbm.ru
Дубна
+7 (925) 607-12-95
Екатеринбург
ул.Старых
Большевиков, д.2-А,
корп.1, офис 202
+7 (343) 333-06-78,
372-74-85, 379-38-84
ekaterinburg@tbm.ru
Иваново
ул.Суздальская, 16Б
+7 (4932) 33-92-24,
+7 (909) 279-52-80,
+7 (961) 160-19-43
Ижевск
ул.Баранова, д.33-Б,
складская база
«СевУралСан
ТехМонтаж»
+7 (3412) 60-95-33,
60-95-44, 60-93-98,
60-95-45
miniahmetov.izh@tbm.ru
Иркутск
ул.Розы Люксембург,
д.202Б
+7 (3952) 55-10-59
lrkutsk@tbm.ru
Йошкар-Ола
+7 (8362) 63-72-76,
+7 (917) 704-94-88
Казань
г.Казань, ул.Восход,
д.45
т.572-05-45
(46,47,48,49,50)
kazan@tbm.ru
Калининград
ул.Камская, д.80
+7 (4012) 65-10-70, 20
info@tbm.kaliningrad.ru
Калуга
+7 (920) 894-01-06
Каменск-Уральский
+7 (922) 160-74-31
Кемерово
ул.Инициативная, 63
+7 (3842) 61-42-01
(06,16,26)
kemeroovo@tbm.ru
Киров
ул. Базовая, 8/2
(за Химторгом)
340-700, 418-700,
418-701, 418-702,
418-703,
418-704
Комсомольск-на-Амуре
ул. Лесозаводская,
д.5
+7 914 175 22 86,
+7 914 429 59 48
komsomolsk@tbm.ru
Кострома
ул.Галичская, д.134
+7 (4942) 45-23-81,
+7 (909) 279-5270,
+7 (961) 160-1924
Краснодар
Республика Адыгея,
Тахтамукайский район,
аул Тахтамукай,
ул. Х. Совмена, д. 81
8 (87771) 96-9-79
8 (87771) 96-8-78
krasnodar@tbm.ru

Красноярск
ул.Вавилова, д.3
(Автобаза-2)
+7 (391) 2-622-322
2-622-260, 2-622-339
2-622-109.
krasnoyarsk@tbm.ru
Курган
ул. М. Горького, д. 238
+7 (3522) 60-42-38,
60-57-03,
kurgan@tbm.ru
Курск
+7 (471) 251-4804(2),
251-0730 (доб.111),
+7 915 518 06 07
г Ливны
+7 915 589 19 79
Липецк
ул.Ковалева, д.115/А,
+7 (4742) 36-45-35,
28-49-12,
lipetsk@tbm.ru
Магнитогорск
ул.Большевикская,
д.13А, оф.306
+7 (3519) 48-27-68,
48-37-56, 48-26-92
mgn@tbm.ru
Майкоп
+7 (918) 999-8995
Махачкала
пос.Семендер,
ул.Сулакская, д.120,
+7 (8722) 51-28-05(6,9),
51-30-17,
mhch@tbm.ru
Мурманск
пер. Хибинский, д. 7
(терминал 1)
+7 (8152) 69-71-46 (7)
murmansk@tbm.ru
Набережные Челны
БСИ, стр.1475-Л
+7 (8552) 77-83-75
(71,73)nchelnly@tbm.ru
Нижевартовск
ул. Индустриальная
44А. строение 1,
+7 (3466) 29-62-34,
29-62-35
n-vartovsk@tbm.ru
Нижний Новгород
ул. Геологов д. 2В
(территория бывшей
базы ВКТ офисное
здание- 3 этаж)
(831) 282-0-167
nnovgorod@tbm.ru
Нижний Тагил
ул.Юности, д.б, оф 1
+7 (3435) 35-25-05(6)
n-tagil@tbm.ru
Новокузнецк
ДОЗ, 19
+7 (3843) 37-93-25,
37-79-94, 36-11-28
novokuznetsk@tbm.ru
Новосибирск
ул.Б.Хмельницкого,
113
+7 (383) 274-1707,
274-1508, nsk@tbm.ru
Обнинск
+7 (903) 812-2086
Октябрьский
+7 (937) 322-6599
Омск
пр. Мира, 136
+7 (3812) 90-51-52,
90-51-53, 90-53-54,
90-51-56,90-51-57,
90-51-58, 90-51-59,
90-51-60, omsk@tbm.ru

Орел
Кромское шоссе, д. 29
+7 (4862) 73-27-67
Оренбург
Оренбург, проезд
Автоматики, 30
+7 (3532) 999-253,
999-254, 999-255,
999-256, 999-257.
orenburg@tbm.ru
Пенза
пр. Германа Титова, 3а
+7 99-06-07, 99-06-08,
99-06-09, 99-06-10
penza@tbm.ru
Пермь
ул. Героев Хасана,
105, к. 28.
(342) 259-49-40,
259-49-41 perm@tbm.ru
Петрозаводск
+7 (911) 406-66-00
Псков
+7 (911) 361-0094
Пятигорск
г. Лермонтов, ул.
Комсомольская13
(87935) 3-78-79, 3-75-25,
8-928-306-03-34,
8-928-305-80-92,
8-928-951-93-50
pyatiogorsk@tbm.ru
Ростов-на-Дону
г. Аксай, пр.Ленина,
д.40,
+7 (86350) 426-78
/8275/87/84
rostov@tbm.ru
Рыбинск
+7 (962) 201-7426
Рязань
ул. Советской Армии
д.19 корпус 2
+7 (4912) 90-10-50
Самара
ул.Товарная, д. 26,
+7 (846) 372-13-33,
samara@tbm.ru
Саранск
+7 (8342) 23-21-74
Саратов
2 Дачная, б/н.
+7 47-01-60, 47-01-61,
47-43-79
saratov@tbm.ru
Симферополь
ул.Москалева, д.13/2
+38 (0652) 22-49-25,
simferopol@tbm.ru
Смоленск
ул. Индустриальная
д.2, офис 206 А
+7 (4812) 31-75-28
Сочи
ул. Кипарисовая, 8 б,
тел. 8(8622) 960-943,
960-944, sochi@tbm.ru
Ставрополь
ул.Коломийцева, 38/4
+7 (8652) 94-86-42
(3,4,5)stavropol@tbm.ru
Старый Оскол
+7 (910) 360-6220,
+7 (910) 736-6646
Стерлитамак
ул.Профсоюзная, д.6
+7 (3473) 43-57-54,
+7 (927) 322-0056
Сургут
ул.Аэрофлотская, д.5,
База УМС-6
+7 (3462) 37-93-80),
37-93-74, 36-02-55
surgut@tbm.ru

Сыктывкар
Октябрьский
проспект, д.131/6
+7 (8212) 293-544
Тамбов
тел 8 915 660 42 60
Тверь
ул. Вагжанова, 14,
оф. 515
+7 (4822) 34-81-98
Тольятти
ул.Базовая, 9,
оф. 103
+7 (8482) 51-26-56
Томск
+7 (3822) 25-95-92,
+7-913-820-55-75
nsk@tbm.ru
Тула
Болдина,92, оф. 43,
+7 (4872) 25-00-51
Тюмень
п.Антипино,
ул.Береговая, д. 1,
корп. 3
+7 (3452) 795-902 (3,4)
tumen@tbm.ru
Улан-Удэ
пр. Автомобилистов,
д. 3
+7 (3012) 20-40-62,
20-40-63
Ulan-ude@tbm.ru
Ульяновск
9-й Инженерный
проезд, д.9
+7 (8422) 52-40-75,
52-28-65
ulyanovsk@tbm.ru
Уфа
ул. Сельская
Богородская, д. 59,
+7 (3472) 91-24-31,
ufa@tbm.ru
Хабаровск
ул.Производственная,
д. 6, оф.311
+7 (4212) 40-02-31,
40-02-32, 40-02-33,
41-11-80
khabarovsk@tbm.ru
Чебоксары
+7 (8352) 20-21-41
Челябинск
ул. Хлебозаводская,
34
+7 (351) 247-74-88,
247-74-89, 247-74-90,
247-74-91
chelyabinsk@tbm.ru
Череповец
ул.Краснодонцев,
д. 5А, оф.20,
+7 (960) 295-89-69
Чита
ул.Вокзальная, д.3,
+7 (3022) 31-28-68
(70, 97) chita@tbm.ru
Южно-Сахалинск
ул. Шлакоблочная 37
Тел.(4242)-49-88-80,
8 914 769 38 08,
8 914 758 07 82
sahalin@tbm.ru
Якутск
ул. Вилюйский
перулок д. 6.
Тел. (4112) 35-00-28,
факс 35-00-29.
danilov.yakutsk@
tbm.ru

Ярославль
ул.Судостроителей, 1
+7 (4852) 41-03-83 (4,5)
yarosavl@tbm.ru
БЕЛАРУСЬ
www.tbm.by
belarus@tbm.ru
Минск
Минская область,
Дзержинский район,
г. Фаниполь,
ул. Заводская, 43
+ (375-1716) 91-
292/93/94
Факс:
+ (375-1716) 91-290
Брест
ул.Куйбышева, д.13
+375-44-775-51-24,
+375 44 775-51-26
Факс: (0162) 21-65-45
Витебск
ул.Калинина, 4, оф.3
+375 (0212) 37-32-23
Гомель
ул. Барыкина, д.291,
офис 5
+375-44-775-51-36
Факс:
(0232)-47-12-80
Гродно
ул.17-го Сентября,
д.49,
оф.212
+375 (0152) 73-01-43
Могилев
К.Либнехта, 19, оф.13
+375-44-775-51-34
Факс: (0222)-46-80-01
КАЗАХСТАН
www.tbmkaz.kz
Астана
ул.Угольная, 2, вл. 2
+7 (7172) 53-19-96,
53-20-07
Факс:
+7 (7172) 53-19-97
astana@tbm.ru
Актобе
ул.312 Стрелковой
Дивизии, д.14А (между
Обл Военкоматом и
Этапоном)
+7 (7132) 54-80-44,
56-27-06
aktobe@tbm.ru
Алматы
ул.Суюнбая 222 б
+7 (727)252-08-50,
252-84-68
almaty@tbm.ru
Атырау (Гурьев)
ул. Атамбаева д.7
8-7122-25-21-18
atyr@tbm.ru
Караганда
ул. Новоселов, 190,
к. 26
Тел: +7 701 220 75 69
Факс:
+7 (7212) 91-29-04,
karaganda@tbm.ru
Костанай
ул. Баймагамбетова,
д.322,
+7 (7142)- 56-27-78,
56-13-30
kostanay@tbm.ru

Павлодар
ул.Мира, д.18
+7 (7182) 53-90-15;
53-08-12
pavlodar@tbm.ru
Петропавловск
ул. Я.Гашека, д. 22А,
+7 (7152) 31-30-82
petropavlovsk@
tbm.ru
Уральск
ул.С.Тюленина, д.49
+7 (7112) 98-10-37(8)
uralsk@tbm.ru
Усть-Каменогорск
просп.Абая, д.189
+7 (7232) 23-02-90,
23-03-91,
23-02-45
ustkamen@tbm.ru
МОЛДОВА
Кишинев
ул.Месаджер, д.1
+373 (22) 24-45-46,
24-45-02,
24-47-48
kishinev@tbm.ru
УЗБЕКИСТАН
Ташкент
ул.Ойим Арик
(Багратиона), д. 26Б
+99 (871) 263-06-71,
263-77-31,
263-64-36,
140-02-41, (998-71)
tashkent@tbm.ru
УКРАИНА
www.tbm.ua
Киев
г. Бровары, пр.
Независимости, 23
+38 (044) 499-1090,
499-1092
secretary@tbm.ua
Днепропетровск
ул.Матлахова, 2
+38 (0562) 33-87-94(5)
tbm-dnepr@tbm.ua
Донецк
просп. Весёлый,
д.4 6
8-10-380-62-340-15-
52, 332-01-14,
345-93-84
donetsk@tbm.ua
Представительство:
Мариполь.
Луганск
ул.Луцугинская,
д.11Ц
8-10-380-95-280-0357
tbm-lugansk@tbm.ua
Львов
ул.Б.Хмельницкого,
д.176, оф.207,208
+38 (032)
242-1461(2,3)
lviv@tbm.ua
Одесса
ул. Дальницкая 25/2
+38 (048) 715-09-39)
(095) 280-03-28)
tbm-odessa@tbm.ua
Ровно
ул. Олексинская
15 а,
+38 (0362) 61-70-86
rivne@tbm.ua
Харьков
проспект 50-лет
СССР, 151 - «Б»
+38 (057) 706-63-62,
706-63-63,
712-8911
tbm-kharkov@tbm.ua



www.tbmmarket.ru
Розничный интернет-магазин

www.tbm.ru
Оптовая торговля